

Mitnahmesortiment 2021

easy

Schweiz

Unverbindlich empfohlene Verkaufspreise in CHF, gültig vom 01.01.2021 bis 31.12.2021.
Preis- und Produktänderungen bleiben vorbehalten.



Ausführung *easy*

Mit unserem Mitnahmesortiment in der Ausführung *easy* bieten wir für Budgetbewusste und Spontankäufer beste Funktionalität und Qualität in punkto Sonnenschutz – einzig Farb- und Stoffwahl sind dabei eingeschränkt. Sämtliche *easy* Ausführungen stehen bei unseren Vertriebspartnern im Mitnahmesortiment bereit, lassen sich in Nullkommanichts aufstellen und sind *easy* zu handhaben.

Lichtechtheit

Nicht nur die Haut, auch der Schirmbezug muss sich gegen starke UV-Strahlen wappnen. Ist ein Sonnenschirm stets der Sonne ausgesetzt, bleicht der Stoff mit der Zeit aus. Wie stark und schnell, hängt von der Stoffqualität ab. GLATZ überzeugt mit der Ausführung *easy* in der Stoffklasse 2. Selbst bei ständiger, direkter Sonneneinstrahlung ist eine Freilichtdauerbeständigkeit von 40 – 80 Tagen gegeben.

UV-Schutz

Jeder Sonnenschirm schützt vor Sonne, aber nicht jeder vor ihren gefährlichen ultravioletten Strahlen (UV-Strahlen). Obwohl von ihnen nur ein Bruchteil der Sonnenstrahlung auf die Erde gelangt, sind UV-Strahlen aufgrund ihrer Intensivität schädlich für die Haut.






UV-Strahlen unterteilen sich nach dem deutschen Bundesamt für Strahlenschutz (BFS) in die Wellenlängenbereiche UV-A (315 – 400 nm), UV-B (280 – 320 nm) und UV-C (100 – 280 nm). Während die UV-C-Strahlung von der Erdatmosphäre in den oberen Atmosphärenschichten komplett ausgefiltert wird, dringen UV-A- und UV-B-Strahlen bis zur Erdoberfläche durch. Hierbei wirkt vor allem die Energie der UV-B-Strahlen stark auf die Haut. Diese ruft nicht nur Hautverbrennungen wie Sonnenbrand hervor, sondern erhöht das Risiko von Hautalterung und Hautkrebs. Sämtliche GLATZ-Schirmstoffbezüge sind mit dem Prüflabel «UVPROTECTION» versehen. Der auf dem Prüflabel angegebene Prozentwert leitet sich aus dem UPF-Wert ab und wird basierend auf den vom akkreditierten Schweizer Prüflabor SQTS ermittelten Daten mit folgender Formel berechnet:

PROZENTWERT = 100 – 100/UPF (SQTS)

Mit anderen Worten: Werden 99 Prozent der direkten UV-Strahlen durch den Stoff gefiltert, dringen nur 1 Prozent – also ein Hundertstel durch, die auf die Haut gelangen können. Mit dem UV-Schutz von GLATZ dauert es demzufolge 100 Mal länger bis die gleiche Strahlendosis auf die Haut gelangt als ohne UV-Schutz. Dieser Faktor Hundert ist als Sonnenschutzfaktor definiert.



Farben

-  127 Kiwi
-  150 Eggshell
-  151 Ash
-  157 Stone grey
-  162 Chili

Verwendungsort

Hotel & Gastronomie

Dieses Schirmmodell eignet sich besonders für den anspruchsvollen Alltag im Gastgewerbe und lässt sich in Farbe, Form und Grösse mit anderen Modellen kombinieren.



Wiese

Aufgrund seiner Funktionalität und Robustheit empfiehlt sich dieses Schirmmodell hervorragend auf kleinen wie grossen Rasenflächen.



Terrasse

Ob gross, klein, quadratisch oder rechteckig – dieses Modell passt sich den Gegebenheiten der Terrasse an und setzt den passenden Akzent im Aussenbereich.



Balkon

Mit diesem Modell liegt selbst der letzte Winkel des Balkons im Schatten und nimmt aufgrund seines Designs kaum Platz in Anspruch.



Befestigungen

Sockel

Dieser Schirmtyp lässt sich in einem Sockel oder einem Standfuss mit Gewicht befestigen. Dabei ist der Standort, ohne Montageaufwand jederzeit veränderbar.



Bodenhülse

Soll das Schirmmodell an einem Platz fest fixiert werden, bietet sich eine Bodenhülse zum Einbetonieren an.



Rasenspitz

Mittels Rasenspitz, der im Boden versenkt wird, lässt sich dieses Modell binnen kürzester Zeit an einem neuen Standort im weichen Untergrund versetzen.



Balkonbride

Bei einem begrenzten Platzangebot kann dieses Schirmmodell mit einer Klammer am Balkongeländer befestigt werden.



Mauerkonsole

Mauern und Wände sind für uns kein Hindernis, da dank Mauerkonsole dieses Schirmmodell problemlos daran befestigt werden kann.



Empfehlung

Verwenden Sie das Original-Zubehör von GLATZ für eine optimale Befestigung und Standsicherheit. Nur dann sind die optimale Nutzung und die GLATZ Gewährleistung garantiert.



PIAZZINO *easy*

Befestigung



Anwendung



- Gestell:** 8-teilig aus Hartholz, Mast durchgehend Ø 48 mm, mit einfachem Flaschenzug für leichtes Öffnen.
- Gestellmaterial:** Hartholz (rötlich lackiert)
- Gestellform:** rund oder quadratisch
- Schirmbezug:** erhältlich in der Stoffklasse 2, Farbe 150 (100% Polyester ca. 220 g/m²)
- Farben:** 150 Eggshell
- Volant:** nur ohne erhältlich
- Schutzhülle:** im Lieferumfang inbegriffen
- Wichtig:** Das Holz kann Farbstoffe und holzeigene Öle absondern, die auf einem hellen Überzug Rückstände hinterlassen. Diese Tatsache kann nicht eliminiert werden und ist kein Reklamationsgrund. Holz ist ein Naturprodukt und sollte deshalb nicht längere Zeit dem Regen ausgesetzt sein!



Sortiment PIAZZINO *easy*

| | Nenngrösse ohne Volant | Anzahl Streben | Stoffklasse 2 Farben 150 | Bestellnummer Gestell Hartholz |
|---|------------------------|----------------|--------------------------------|--------------------------------------|
| | cm | | UVP MWST inkl. | |
| ○ | Ø 300 | 8-teilig | 329.– | 172 00 300 751 |
| | Ø 350 | 8-teilig | 399.– | 172 00 350 751 |
| □ | 300 × 300 | 8-teilig | 449.– | 172 00 301 751 |

Zubehör

| | Verkaufspreise UVP MWST inkl. | Bestellnummer |
|---|----------------------------------|----------------|
| Befestigungsart Z (Standrohr Z zwingend notwendig) | | |
| Betonsockel Z, 40 kg, Ø 60 × 8.5 cm | 79.– | 350 01 109 529 |
| Standrohr Z, Ø 48 / 55 mm, Stahl verzinkt | 79.– | 350 01 201 210 |
| Betonsockel Z, 55 kg, Ø 60 × 11 cm | 99.– | 350 01 109 528 |
| Schutzhülle aus beschichtetem, reissfestem Polyestergewebe | | |
| Schutzhülle mit Stab und Reissverschluss | 89.– | 350 01 609 978 |

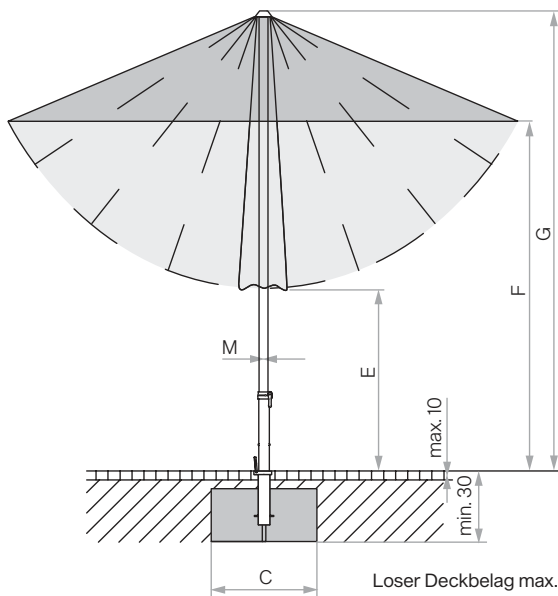
| Nenn- grösse | Seiten- abstand | Mast Ø | Grund- fläche | Schliess- höhe | Durchgangs- höhe | Gesamthöhe | Fundament | Mindestgewicht für Sockel | max. zul. Windg. offen |
|-----------------|--------------------|----------|------------------|-------------------|---------------------|------------|-----------|------------------------------|------------------------------|
| cm | cm | cm | m ² | cm | cm | cm | cm | kg | km/h (Bft.) |
| A | AS | M | B | E | F | G | C | | |
| Ø 300 | 275 | 4.8 | 6.4 | 95 | 205 | 260 | 60×60 | 40 | 30 (5) |
| Ø 350 | 325 | 4.8 | 8.7 | 80 | 205 | 270 | 60×60 | 55 | 30 (5) |
| 300×300 | - | 4.8 | 9.0 | 50 | 205 | 275 | 60×60 | 55 | 30 (5) |

Die angegebenen Masse sind gerechnete Mittelwerte und können am Produkt leicht abweichen ($\pm 2\% \pm 5\text{ cm}$).

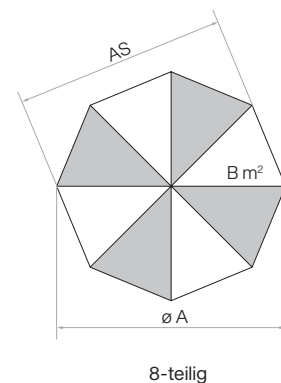
Die Höhenmasse basieren auf der Bodenhülse PX (Aufbau 15cm). Bei den Sockelvarianten weichen diese unerheblich ab. Ausgenommen Stahlsockel minus 7.5 cm.

Die maximal zulässigen Windgeschwindigkeiten gemäss Tabelle erfordern die fixe Verankerung im Boden.

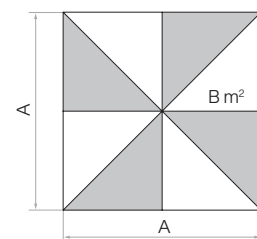
Bei mehreren Schirmen ist ein Mindestabstand von 20 cm zwischen zwei Schirmen, sowie auch zu Wänden einzuhalten.



Looser Deckbelag max. 10 cm, Betondicke
min. 30 cm (Frosttiefe beachten), Wasserabfluss.



8-teilig



8-teilig

ALU-SMART *easy*

Befestigung



Anwendung



| | |
|-------------------------|---|
| Gestell: | 6- oder 8-teilig aus Aluminium natureloxiert, mit profiliertem Mast und stufenloser Höhenverstellung, Oberstock 38.4 × 1.2 mm, Unterstock 35 × 1.5 mm, Schrägstellung durch Kippgelenk. |
| Gestellmaterial: | natureloxiert |
| Gestellform: | rund, rechteckig oder quadratisch |
| Schirmbezug: | erhältlich in der Stoffklasse 2 (100% Polyester ca. 220 g/m ²) |
| Farben: | 127 Kiwi, 150 Eggshell, 151 Ash, 157 Stone grey, 162 Chili |
| Volant: | nur ohne erhältlich |
| Schutzhülle: | optional |

ALU-SMART, Int. Patents reg. © Int. Design reg.



Sortiment ALU-SMART *easy*

| | Nenngrösse ohne Volant | Anzahl Streben | Stoffklasse 2 Farbe: 127 / 150 151 / 157 / 162 | Bestellnummer Gestell natureloxiert |
|---|------------------------|----------------|--|---|
| | cm | | UVP MWST inkl. | |
| ○ | Ø 200 | 6-teilig | 159.– | 206 00 200 171 |
| | Ø 220 | 8-teilig | 179.– | 206 00 220 171 |
| | Ø 250 | 8-teilig | 189.– | 206 00 250 171 |
| | Ø 300 | 8-teilig | 239.– | 206 00 300 171 |
| □ | 210 × 150 | 6-teilig | 179.– | 206 00 212 171 |
| | 250 × 200 | 6-teilig | 199.– | 206 00 252 171 |
| □ | 200 × 200 | 8-teilig | 199.– | 206 00 201 171 |
| | 240 × 240 | 8-teilig | 239.– | 206 00 241 171 |

Zubehör

| | Verkaufspreise UVP MWST inkl. | Bestellnummer |
|--|----------------------------------|----------------|
| Befestigungsart Z (Standrohr Z zwingend notwendig) | | |
| Betonsockel Z, 40 kg, Ø 60 × 8.5 cm | 79.– | 350 01 109 529 |
| Standrohr Z, Ø 35 / 38 – 39 mm, Stahl verzinkt | 69.– | 350 01 201 010 |
| ³ Granitsockel Z, 40 kg, 45 × 45 × 8 cm, Naturstein, mit Rollen und ausziehbarem Handgriff | 159.– | 350 01 109 465 |
| Standrohr Z, Ø 35 / 38 – 39 mm, Edelstahl 1.4301 / 304 | 129.– | 350 01 201 100 |
| Diverse Befestigungsarten | | |
| Bride U für Tischblatt, Ø 31 – 40 mm, Edelstahl 1.4301 / 304, für waagrechten, flachen Handlauf, Vierkantprofil bis 120 mm | 179.– | 350 01 252 005 |
| Schutzhülle aus beschichtetem, reissfestem Polyestergewebe | | |
| Schutzhülle mit Stab und Reissverschluss | 59.– | 350 01 609 980 |
| Diverses | | |
| Osyron 4 Akku-Licht für Stock Ø 30 – 50 mm, inkl. Ladegerät mit Eurostecker (Typ C), inkl. 1 Akku | 99.– | 350 01 557 910 |
| Reserve-Akku, 3.6 V, 2500 mAh (zu Osyron 4 & 6) | 49.– | 350 01 557 920 |

³ nur für glatte, fugenlose Oberflächenbeläge geeignet

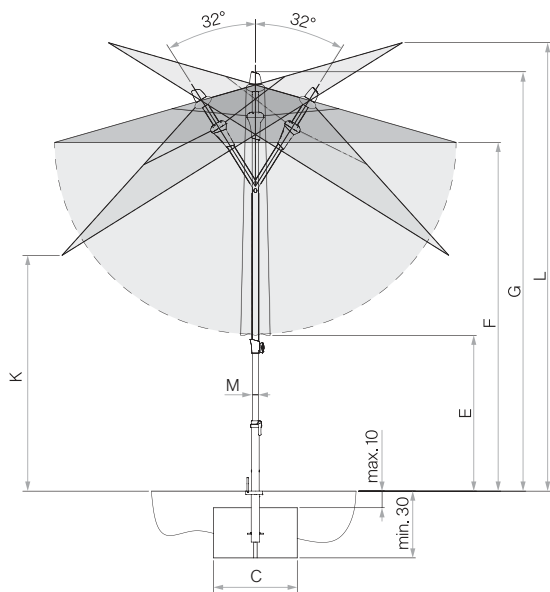
| Nenngrösse | Seiten- abstand | Mast \varnothing | Grundfläche | Schliess- höhe | Durchgangs- höhe | Gesamt- höhe | Durchgangs- höhe Schirm- teil geneigt | Gesamthöhe Schirmteil geneigt | Fundament | Mindest- gewicht für Sockel | max. zul. Windg. offen |
|------------|--------------------|--------------------|----------------|-------------------|---------------------|-----------------|---|-------------------------------------|-----------|-----------------------------------|------------------------------|
| cm | cm | cm | m ² | cm | cm | cm | cm | cm | cm | kg | km/h (Bft.) |
| A | AS | M | B | E | F | G | K | L | C | | |
| Ø 200 | 175 | 3.5 | 2.6 | 70...130 | 150...210 | 180...240 | 95...155 | 200...260 | 40×40 | 30 | 75 (9) |
| Ø 220 | 205 | 3.5 | 3.4 | 65...125 | 150...210 | 180...240 | 90...150 | 205...265 | 40×40 | 30 | 65 (8) |
| Ø 250 | 230 | 3.5 | 4.4 | 50...110 | 150...210 | 185...245 | 80...140 | 217...275 | 50×50 | 40 | 50 (7) |
| Ø 300 | 275 | 3.5 | 6.4 | 50...90 | 170...210 | 210...250 | 85...125 | 245...285 | 60×60 | 40 | 35 (5) |
| 210×150 | - | 3.5 | 3.2 | 50...110 | 150...210 | 185...245 | 110...170 | 190...250 | 40×40 | 30 | 55 (7) |
| 250×200 | - | 3.5 | 5.0 | 40...80 | 170...210 | 210...250 | 110...150 | 220...260 | 50×50 | 40 | 40 (6) |
| 200×200 | - | 3.5 | 4.0 | 35...95 | 150...210 | 185...245 | 95...155 | 200...260 | 40×40 | 40 | 50 (7) |
| 240×240 | - | 3.5 | 5.8 | 30...70 | 170...210 | 210...250 | 100...140 | 230...270 | 50×50 | 40 | 40 (6) |

Die angegebenen Masse sind gerechnete Mittelwerte und können am Produkt leicht abweichen ($\pm 2\% \pm 5$ cm).

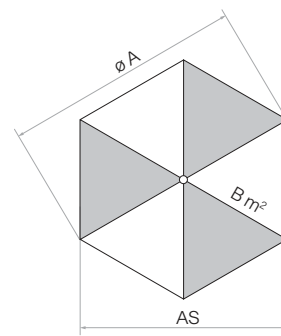
Die Höhenmasse basieren auf der Bodenhülse BT. Bei den Sockelvarianten weichen diese unerheblich ab. Ausgenommen Stahlsockel minus 5 cm.

Die maximal zulässigen Windgeschwindigkeiten gemäss Tabelle gelten für horizontal gestelltes Schirmteil und erfordern die fixe Verankerung im Boden.

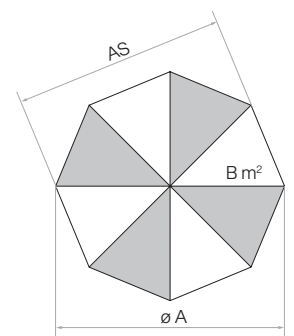
Bei mehreren Schirmen ist ein Mindestabstand von 20 cm zwischen zwei Schirmen, sowie auch zu Wänden einzuhalten.



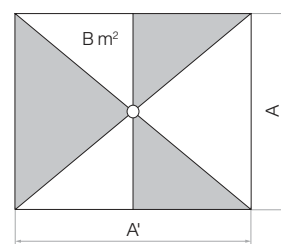
Looser Deckbelag max. 10 cm,
Betondicke min. 30 cm (Frosttiefe beachten), Wasserabfluss.



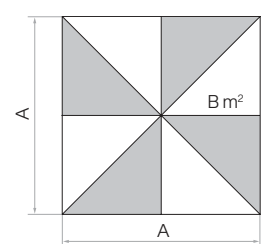
6-teilig



8-teilig



6-teilig



8-teilig

ALU-TWIST *easy*

Befestigung



Anwendung



| | |
|-------------------------|---|
| Gestell: | 6- oder 8-teilig aus Aluminium natureloxiert mit profiliertem Mast, Oberstock 38.4 × 1.2 mm, Unterstock 39 × 1.5 mm, mit Kurbelantrieb für komfortables Öffnen und Drehmechanismus «twist» für stufenlose Schrägstellung. |
| Gestellmaterial: | natureloxiert |
| Gestellform: | rund, rechteckig oder quadratisch |
| Schirmbezug: | erhältlich in der Stoffklasse 2 (100% Polyester ca. 220 g/m ²) |
| Farben: | 127 Kiwi, 150 Eggshell, 151 Ash, 157 Stone grey, 162 Chili |
| Volant: | nur ohne erhältlich |
| Schutzhülle: | optional |

ALU-TWIST, © Int. Design reg.



Sortiment ALU-TWIST *easy*

| | Nenngrösse ohne Volant | Anzahl Streben | Stoffklasse 2 Farben: 127 / 150 151 / 157 / 162 | Bestellnummer Gestell natureloxiert |
|---|------------------------|----------------|---|---|
| | cm | | UVP MWST inkl. | |
| ○ | Ø 270 | 8-teilig | 269.– | 204 00 270 171 |
| | Ø 300 | 8-teilig | 299.– | 204 00 300 171 |
| | Ø 330 | 8-teilig | 329.– | 204 00 330 171 |
| □ | 210 × 150 | 6-teilig | 269.– | 204 00 213 171 |
| | 250 × 200 | 6-teilig | 299.– | 204 00 253 171 |
| □ | 240 × 240 | 8-teilig | 329.– | 204 00 241 171 |

Zubehör

| | Verkaufspreise UVP MWST inkl. | Bestellnummer |
|--|----------------------------------|----------------|
| Befestigungsart Z (Standrohr Z zwingend notwendig) | | |
| Betonsockel Z, 40 kg, Ø 60 × 8.5 cm | 79.– | 350 01 109 529 |
| Standrohr Z, Ø 35 / 38 – 39 mm, Stahl verzinkt | 69.– | 350 01 201 010 |
| Betonsockel Z, 55 kg, Ø 60 × 11 cm | 99.– | 350 01 109 528 |
| ³ Granitsockel Z, 40 kg, 45 × 45 × 8 cm, Naturstein, mit Rollen und ausziehbarem Handgriff | 159.– | 350 01 109 465 |
| ³ Granitsockel Z, 55 kg, 55 × 55 × 9 cm, Naturstein, mit Rollen und ausziehbarem Handgriff | 189.– | 350 01 109 445 |
| Standrohr Z, Ø 35 / 38 – 39 mm, Edelstahl 1.4301 / 304 | 129.– | 350 01 201 100 |
| Diverse Befestigungsarten | | |
| Bride U für Tischblatt, Ø 31 – 40 mm, Edelstahl 1.4301 / 304, für waagrechten, flachen Handlauf, Vierkantprofil bis 120 mm | 179.– | 350 01 252 005 |
| Schutzhülle aus beschichtetem, reissfestem Polyestergewebe | | |
| Schutzhülle mit Stab und Reissverschluss | 59.– | 350 01 609 980 |
| Diverses | | |
| Osyron 4 Akku-Licht für Stock Ø 30 – 50 mm inkl. Ladegerät mit Eurostecker (Typ C), inkl. 1 Akku | 99.– | 350 01 557 910 |
| Reserve-Akku, 3.6 V, 2500 mAh (zu Osyron 4 & 6) | 49.– | 350 01 557 920 |

³ nur für glatte, fugenlose Oberflächenbeläge geeignet

| Nenngrösse | Seitenabstand | Mast Ø | Grundfläche | Schliesshöhe | Durchgangshöhe | Gesamthöhe | Fundament | Mindestgewicht für Sockel | max. zul. Windg. offen |
|------------|---------------|----------|----------------|--------------|----------------|------------|-----------|---------------------------|------------------------|
| cm | cm | cm | m ² | cm | cm | cm | cm | kg | km/h (Bft.) |
| A | AS | M | B | E | F | G | C | | |
| Ø 270 | 250 | 3.9 | 5.2 | 110 | 205 | 260 | 50×50 | 40 | 55 (7) |
| Ø 300 | 275 | 3.9 | 6.4 | 105 | 205 | 265 | 60×60 | 40 | 50 (7) |
| Ø 330 | 305 | 3.9 | 7.7 | 95 | 205 | 275 | 60×60 | 55 | 45 (6) |
| 210×150 | - | 3.9 | 3.2 | 105 | 205 | 245 | 50×50 | 40 | 55 (7) |
| 250×200 | - | 3.9 | 5.0 | 85 | 205 | 260 | 50×50 | 40 | 45 (6) |
| 240×240 | - | 3.9 | 5.8 | 75 | 205 | 255 | 50×50 | 40 | 45 (6) |

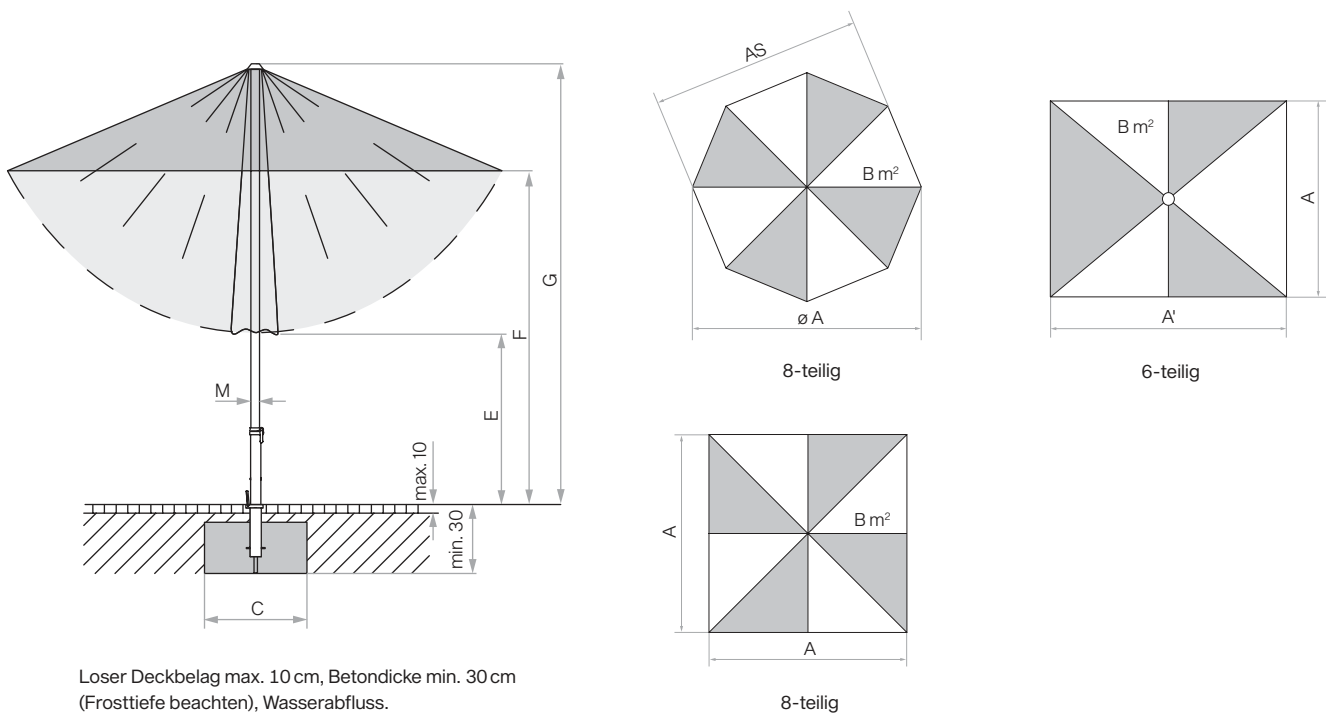
Die angegebenen Masse sind gerechnete Mittelwerte und können am Produkt leicht abweichen ($\pm 2\% \pm 5$ cm).

Traditionsgemäss berechnet sich das Nennmass als doppelte Strebenlänge. Deshalb kann das Nennmass ausserhalb der angegebenen Toleranz liegen.

Die Höhenmasse basieren auf der Bodenhülse BT. Bei den Sockelvarianten weichen diese unerheblich ab. Ausgenommen Stahlsockel minus 5 cm.

Die maximal zulässigen Windgeschwindigkeiten gemäss Tabelle gelten für horizontal gestelltes Schirmteil und erfordern die fixe Verankerung im Boden.

Bei mehreren Schirmen ist ein Mindestabstand von 20 cm zwischen zwei Schirmen, sowie auch zu Wänden einzuhalten.



SUNWING® CASA *easy*

Befestigung



Anwendung






- Gestell:** 8-teilig aus Aluminium, mit Kurbelantrieb zum Öffnen und zum komfortablen Verstellen der Dachneigung, beidseitig bis zu 45°. Das Mastprofil ist rund 55 × 2,5 mm.
- Gestellmaterial:** anthrazit pulverbeschichtet (RAL 7016)
- Gestellform:** rund oder quadratisch
- Schirmbezug:** erhältlich in der Stoffklasse 2 (100% Polyester ca. 220 g/m²)
- Farben:** 150 Eggshell, 151 Ash, 157 Stone grey
- Volant:** nur ohne erhältlich
- Schutzhülle:** im Lieferumfang inbegriffen

SUNWING® CASA, Int. Design reg.



Sortiment SUNWING® CASA *easy*

| | Nenngrösse ohne Volant | Anzahl Streben | Stoffklasse 2 Farben 150 / 151 / 157 | Bestellnummer Gestell anthrazit |
|--|------------------------|----------------|--|---------------------------------------|
| | cm | | UVP MWST inkl. | |
|  | Ø 300 | 8-teilig | 595.– | 056 00 300 301 |
| | Ø 330 | 8-teilig | 695.– | 056 00 330 301 |
|  | 300 × 240 | 8-teilig | 695.– | 056 00 302 301 |
|  | 270 × 270 | 8-teilig | 695.– | 056 00 271 301 |

Zubehör

| | Verkaufspreise UVP MWST inkl. | Bestellnummer |
|--|----------------------------------|----------------|
| Befestigungsart Z (Standrohr Z zwingend notwendig) | | |
| Betonsockel Z, 90 kg, Ø 75 × 11 cm | 169.– | 350 01 109 523 |
| Standrohr Z, Ø 48 / 55 mm, Stahl verzinkt | 79.– | 350 01 201 210 |
| Befestigungsart PX (Übergangrohr PX zwingend notwendig) | | |
| Bodenhülse PX, Stahl verzinkt | 99.– | 350 01 207 001 |
| Übergangrohr PX, Ø 48 / 55 mm, Stahl verzinkt | 89.– | 350 01 206 001 |
| Befestigungsart M4 (Standrohr M4 zwingend notwendig) | | |
| Sockel M4, 120 kg, (für 8 Platten 40 × 40 × 4 cm), 91 × 91 × 11,5 – 15,5 cm, Stahl verzinkt (justier- und nivellierbar) (Preis ohne Betonelemente) | 295.– | 350 01 108 235 |
| Standrohr M4, Ø 48 / 55 mm, Stahl verzinkt | 79.– | 350 01 200 035 |
| Bodenhülse M4, Stahl verzinkt | 149.– | 350 01 226 510 |
| Platten zu Sockel M4 | | |
| Platten-Set, 8 Stück, 40 × 40 × 4 cm, (ca. 110 kg), Beton | 149.– | 350 01 226 908 |
| Schutzhülle aus beschichtetem, reissfestem Polyestergewebe | | |
| Schutzhülle mit Stab und Reissverschluss | 89.– | 350 01 609 702 |
| Diverses | | |
| Osyriion 6 Akku-Licht für Stock Ø 30 – 50 mm inkl. Ladegerät mit Eurostecker (Typ C), inkl. 1 Akku | 149.– | 350 01 557 950 |
| Osyriion 4 Akku-Licht für Stock Ø 30 – 50 mm inkl. Ladegerät mit Eurostecker (Typ C), inkl. 1 Akku | 99.– | 350 01 557 910 |
| Reserve-Akku, 3,6 V, 2500 mAh (zu Osyriion 4 & 6) | 49.– | 350 01 557 920 |

| Nenn- grösse | Seiten- abstand | Mast \varnothing | Grund- fläche | Kurbel- höhe | Schliess- höhe | Durch- gangshöhe | Gesamt- höhe | Höhe offen | Auskrag- ung hinten | Länge Tragarm | Fundament | Mindest- gewicht für Sockel | max. zul. Windg. offen |
|-----------------|--------------------|--------------------|------------------|---------------------------------|-------------------|---------------------|---------------------------------|------------|------------------------|------------------|-----------|-----------------------------------|------------------------------|
| cm | cm | cm | m ² | cm | cm | cm | cm | cm | cm | cm | cm | kg | km/h (Bft.) |
| A | AS | M1 | B | D ¹ / D ² | E | F | G ¹ / G ² | H | N | Z | C | | |
| Ø 300 | 276 | 5.5 | 6.4 | 125 / 195 | 75 | 205 | 265 / 245 | 255 | 35 | 160 | 60×60 | 90 | 35 (5) |
| Ø 330 | 305 | 5.5 | 7.7 | 125 / 195 | 60 | 205 | 265 / 245 | 255 | 35 | 160 | 60×60 | 90 | 30 (5) |
| 300×240 | - | 5.5 | 7.2 | 125 / 195 | 35 | 205 | 265 / 245 | 255 | 35 | 160 | 60×60 | 90 | 35 (5) |
| 270×270 | - | 5.5 | 7.3 | 125 / 195 | 35 | 205 | 265 / 245 | 255 | 35 | 160 | 60×60 | 90 | 30 (5) |

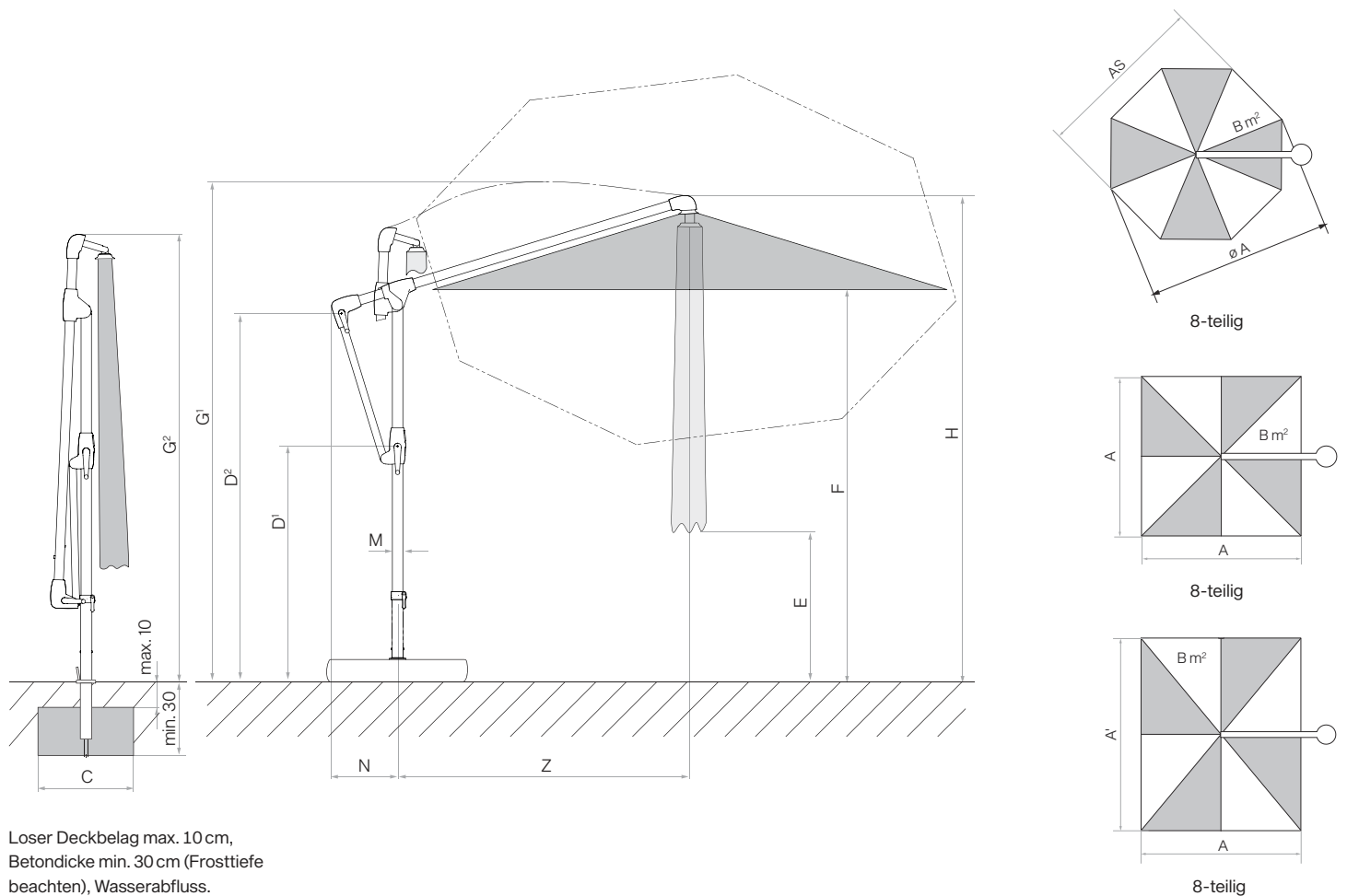
Die angegebenen Masse sind gerechnete Mittelwerte und können am Produkt leicht abweichen ($\pm 2\% \pm 5$ cm).

Die Höhenmasse basieren auf der Bodenhülse PX. Bei den Sockelvarianten weichen diese unerheblich ab.

Bei der Variante mit der Bodenhülse M4 und der Montageplatte M4/M8 reduzieren sich die angegebenen Höhenmasse um 12 – 13 cm.

Die maximal zulässigen Windgeschwindigkeiten gemäss Tabelle gelten für horizontal gestelltes Schirmteil und erfordern die fixe Verankerung im Boden.

Bei mehreren Schirmen ist ein Mindestabstand von 20 cm zwischen zwei Schirmen, sowie auch zu Wänden einzuhalten.



SOMBRANO® S+ *easy*

Befestigung

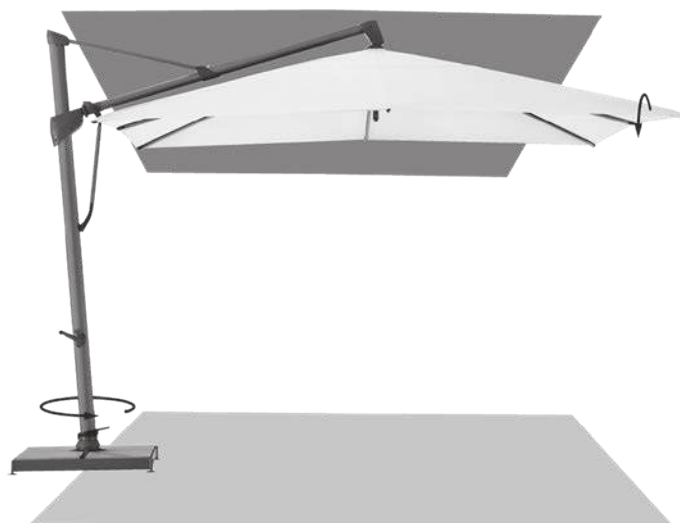


Anwendung






- Gestell:** 8-teilig aus Aluminium mit Kurbelantrieb, beidseitig selbsthemmend und Lenkstange zur komfortablen Verstellung der Dachneigung, beidseitig bis zu 54°. Das Mastprofil ist oval 66 × 95 × 3 mm. Inkl. kugelgelagertem Drehfuss M4, Stahlguss pulverbeschichtet. Mit abnehmbarer Handkurbel.
- Gestellmaterial:** anthrazit pulverbeschichtet (RAL 7016)
- Gestellform:** rund, rechteckig oder quadratisch
- Schirmbezug:** erhältlich in der Stoffklasse 2 (100% Polyester ca. 220 g/m²)
- Farben:** 150 Eggshell
- Volant:** nur ohne erhältlich
- Schutzhülle:** im Lieferumfang inbegriffen

SOMBRANO® S+, Int. Design reg.



Sortiment SOMBRANO® S+ *easy*

| | Nenngrösse ohne Volant | Anzahl Streben | Stoffklasse 2 Farben 150 | Bestellnummer Gestell anthrazit |
|--|------------------------|----------------|--------------------------------|---------------------------------------|
| | cm | | UVP MWST inkl. | |
|  | Ø 350 | 8-teilig | 1295.- | 085 00 350 301 |
| | Ø 400 | 8-teilig | 1595.- | 085 00 400 301 |
|  | 400 × 300 | 8-teilig | 1695.- | 085 00 402 301 |
| | 300 × 300 | 8-teilig | 1395.- | 085 00 310 301 |
|  | 350 × 350 | 8-teilig | 1695.- | 085 00 351 301 |

| Nenngrösse | Seitenabstand | Mast Ø | Grundfläche | Kurbelhöhe | Schliesshöhe | Durchgangshöhe | Toleranz Durchgangshöhe | Gesamthöhe | Masthöhe | Auskragung hinten | Länge Tragarm | Fundament | Mindestgewicht für Sockel offen | max. zul. Windg. |
|------------|---------------|----------------|----------------|------------|--------------|----------------|-------------------------|----------------|----------|-------------------|---------------|-----------|---------------------------------|------------------|
| cm | cm | cm | m ² | cm | cm | cm | cm | cm | cm | cm | cm | cm | kg | km/h (Bft.) |
| A | AS | M ^t | B | D | E | F | G | M ² | N | Z | C | | | |
| Ø 350 | 325 | 6.6 × 9.5 | 9.6 | 69 | 90 | 205 | 9.1 | 285 | 275 | 33 | 165 | 60 × 60 | 120 | 45 (6) |
| Ø 400 | 370 | 6.6 × 9.5 | 12.6 | 69 | 85 | 210 | 9.2 | 300 | 275 | 33 | 185 | 60 × 60 | 180 | 35 (5) |
| 400 × 300 | - | 6.6 × 9.5 | 12 | 69 | 35 | 210 | 9.2 | 300 | 275 | 33 | 185 | 60 × 60 | 180 | 35 (5) |
| 300 × 300 | - | 6.6 × 9.5 | 9 | 69 | 55 | 215 | 9.3 | 285 | 275 | 33 | 165 | 60 × 60 | 120 | 45 (6) |
| 350 × 350 | - | 6.6 × 9.5 | 12.2 | 69 | 40 | 215 | 9.3 | 300 | 275 | 33 | 185 | 60 × 60 | 180 | 35 (5) |

Die angegebenen Masse sind gerechnete Mittelwerte und können am Produkt leicht abweichen (± 2% ± 5 cm).

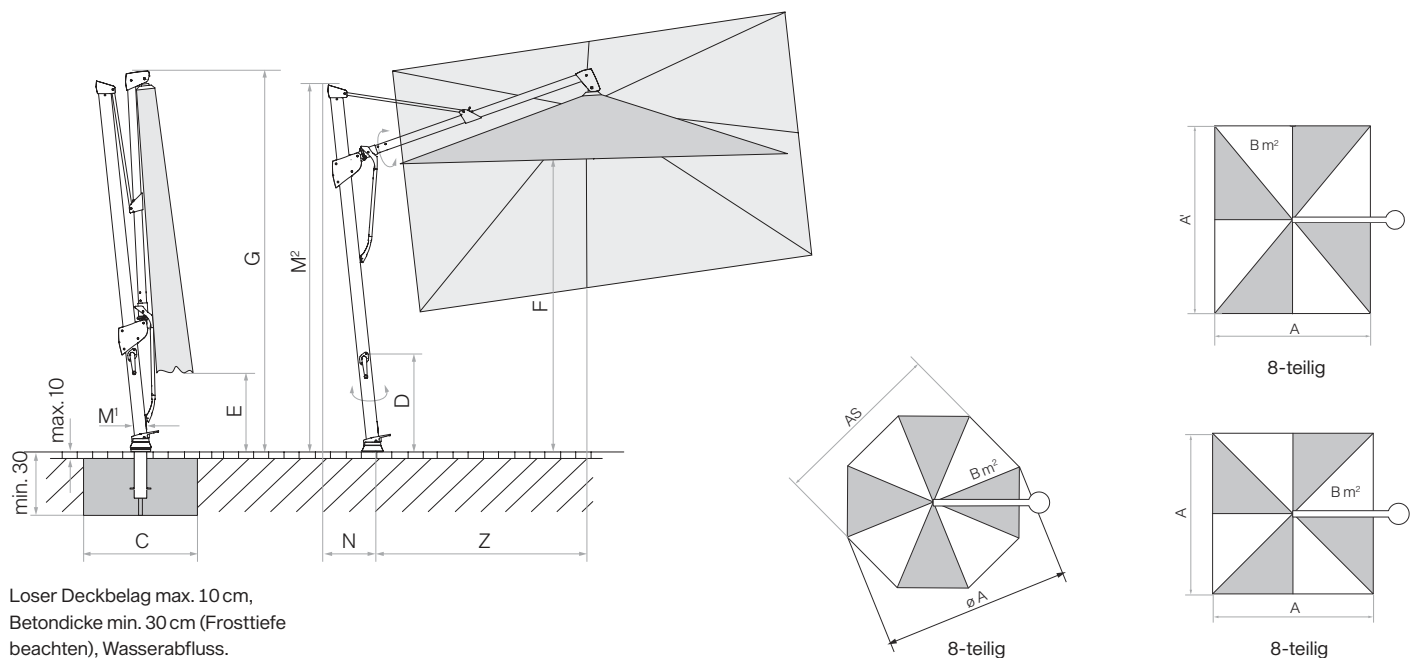
Die Höhenmasse basieren auf der Bodenhülse M4. Beim Sockel M4, 120 kg weichen diese um plus 11.5 cm und beim Sockel M4, 180 kg um plus 15.5 cm ab.

Die maximal zulässigen Windgeschwindigkeiten gemäss Tabelle gelten für horizontal gestelltes Schirmteil und erfordern die fixe Verankerung im Boden.

Bei mehreren Schirmen ist ein Mindestabstand von 20 cm zwischen zwei Schirmen, sowie auch zu Wänden einzuhalten.

| ³ Rollensockel M4 (Gewichte-Set zwingend notwendig) | | |
|---|-------------------|----------------|
| Rollensockelrahmen M4, 150kg, 80 × 80 × 14, Stahl verzinkt | 945.– | 350 01 103 000 |
| Gewichte-Set Decor-Betonguss, 4 Stück 25101104500 (ca. 125kg) zu 350 01 103 000 | 295.– | 350 01 103 100 |
| Befestigungsart M4 | | |
| Sockel M4, 120 kg, (für 8 Platten 40 × 40 × 4 cm), 91 × 91 × 11.5 – 15.5 cm, Stahl verzinkt (justier- und nivellierbar) (Preis ohne Betonelemente) | 295.– | 350 01 108 235 |
| Sockel M4, 180 kg, (für 12 Platten 40 × 40 × 4 cm), 91 × 91 × 15.5 – 19.5 cm, Stahl verzinkt (justier- und nivellierbar) (Preis ohne Betonelemente) | 345.– | 350 01 108 335 |
| Abdeckung zu Sockel M4, 88 × 88 × 5 cm, Alu gebürstet (Imitat) | 195.– | 350 01 100 400 |
| Rollen-Set zu Sockel M4 (bis max. 240 kg), Ø 5 cm, H= 5.5 cm, Stahl verzinkt | 95.– | 350 01 100 500 |
| ³ Granitsockel M4, 120 kg, 90 × 90 × 17 cm, Naturstein mit Rollen | 695.– | 350 01 109 475 |
| Bodenhülse M4, Stahl verzinkt | 149.– | 350 01 226 510 |
| Montageplatte M4 / M8, 30 × 30 × 1.5 cm, Stahl verzinkt | 225.– | 350 01 226 921 |
| Montageplatte M4 spezial, für Aufbauhöhe 50 – 149 mm, Stahl verzinkt | 795.– | 350 01 226 932 |
| Montageplatte M4 spezial, für Aufbauhöhe 150 – 350 mm, Stahl verzinkt | 795.– | 350 01 226 930 |
| Montageplatte M4 für Isolationsböden, Aufbauhöhe nach Mass, Edelstahl 1.4301 / 304 | Preis auf Anfrage | 350 01 229 730 |
| Mauerkonsole M4, Ausladung von 480 mm, Stahl verzinkt | 355.– | 350 01 229 405 |
| Mauerkonsole M4, Ausladung von 100 mm, Stahl verzinkt | 355.– | 350 01 229 410 |
| Platten zu Sockel M4 | | |
| Platten-Set, 8 Stück, 40 × 40 × 4 cm, (ca. 110 kg), Beton | 149.– | 350 01 226 908 |
| Platten-Set, 8 Stück, 40 × 40 × 4 cm, (ca. 115 kg), 4 Stück Beton, 4 Stück mit Granitoptik | 235.– | 350 01 226 909 |
| Platten-Set, 12 Stück, 40 × 40 × 4 cm, (ca. 165 kg), Beton | 235.– | 350 01 226 907 |
| Platten-Set, 12 Stück, 40 × 40 × 4 cm, (ca. 170 kg), 8 Stück Beton, 4 Stück mit Granitoptik | 315.– | 350 01 226 906 |
| Schutzhülle aus beschichtetem, reissfestem Polyestergewebe | | |
| Schutzhülle mit Stab und Reissverschluss zu SOMBRANO®, Ø 350, 300 × 300 | 99.– | 350 01 221 492 |
| Schutzhülle mit Stab und Reissverschluss zu SOMBRANO®, Ø 400, 400 × 300, 350 × 350 | 99.– | 350 01 221 502 |
| Diverses | | |
| Osyryon 6 Akku-Licht für Stock Ø 30 – 50 mm inkl. Ladegerät mit Eurostecker (Typ C), inkl. 1 Akku | 149.– | 350 01 557 950 |
| Osyryon 4 Akku-Licht für Stock Ø 30 – 50 mm inkl. Ladegerät mit Eurostecker (Typ C), inkl. 1 Akku | 99.– | 350 01 557 910 |
| Reserve-Akku, 3.6 V, 2500 mAh (zu Osyryon 4 & 6) | 49.– | 350 01 557 920 |

³ nur für glatte, fugenlose Oberflächenbeläge geeignet



FORTANO® *easy*

Befestigung

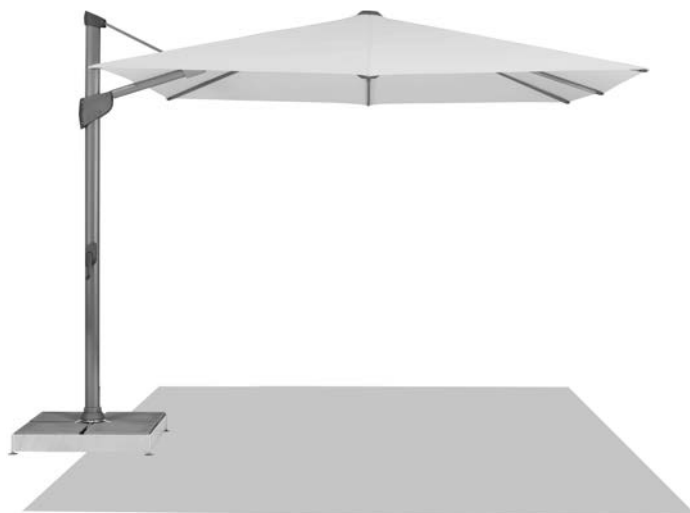


Anwendung



- Gestell:** 8-teilig aus Aluminium mit Kurbelantrieb. Zum Patent angemeldeter Öffnungsmechanismus, für besonders hohe Schliesshöhen. Das Mastprofil ist oval 66×95×3 mm. Mit Handkurbel.
- Gestellmaterial:** anthrazit pulverbeschichtet IGP 581TE71386A10 (RAL 7016)
- Gestellform:** rechteckig oder quadratisch
- Schirmbezug:** erhältlich in der Stoffklasse 2 (100% Polyester ca. 220 g/m²)
- Farben:** 150 Eggshell
- Volant:** nur ohne erhältlich
- Schutzhülle:** im Lieferumfang inbegriffen

FORTANO®, Int. Design reg.



Sortiment FORTANO® *easy*

| | Nenngrösse ohne Volant | Anzahl Streben | Stoffklasse 2 Farben 150 | Bestellnummer Gestell anthrazit | Bestellnummer Gestell graphitgrau ¹ |
|--------------------------|------------------------|----------------|---------------------------------|---------------------------------------|--|
| <input type="checkbox"/> | cm 300×300 | 8-teilig | UVP MWST inkl. 1145.- | 094 00 310 301 | 094 00 310 321 |
| <input type="checkbox"/> | 400×300 | 8-teilig | 1295.- | 094 00 402 301 | 094 00 402 321 |

¹ solange Vorrat

| Nenngrösse | Seitenabstand | Mast Ø | Grundfläche | Kurbelhöhe | Schliesshöhe | Durchgangshöhe | Gesamthöhe | Masthöhe | Auskragung hinten | Länge Tragarm | Fundament | Mindestgewicht für Sockel | max. zul. Windg. offen |
|------------|---------------|----------------|----------------|------------|--------------|----------------|------------|----------------|-------------------|---------------|-----------|---------------------------|------------------------|
| cm | cm | cm | m ² | cm | cm | cm | cm | cm | cm | cm | cm | kg | km/h (Bft.) |
| A | AS | M ¹ | B | D | E | F | G | M ² | N | Z | C | | |
| 300×300 | - | 6.6×9.5 | 9 | 106 | 105 | 215 | 320 | 265 | 12 | 175 | 60×60 | 120 | 55 (7) |
| 400×300 | - | 6.6×9.5 | 12 | 106 | 65 | 215 | 320 | 265 | 12 | 175 | 60×60 | 150 | 45 (6) |

Die angegebenen Masse sind gerechnete Mittelwerte und können am Produkt leicht abweichen (± 2% ± 5 cm).

Die Höhenmasse basieren auf der Bodenhülse M4. Beim Sockel M4, 120 kg weichen diese um plus 11.5 cm und beim Sockel M4, 180 kg um plus 15.5 cm ab.

Die maximal zulässigen Windgeschwindigkeiten gemäss Tabelle gelten für horizontal gestelltes Schirmteil und erfordern die fixe Verankerung im Boden.

Bei mehreren Schirmen ist ein Mindestabstand von 20 cm zwischen zwei Schirmen, sowie auch zu Wänden einzuhalten.

³ **Rollensockel M4** (Gewichte-Set zwingend notwendig)

| | | |
|--|-------|----------------|
| Rollensockelrahmen M4, 150 kg, 80×80×14, Stahl verzinkt | 945.– | 350 01 103 000 |
| Gewichte-Set Decor-Betonguss, 4 Stück 25101104500 (ca. 125 kg) zu 350 01 103 000 | 295.– | 350 01 103 100 |

Befestigungsart M4 (Standfuss oder Drehfuss M4 zwingend notwendig)

| | | |
|---|-------------------|----------------|
| Sockel M4, 120 kg, (für 8 Platten 40×40×4 cm), 91×91×11.5 – 15.5 cm, Stahl verzinkt (justier- und nivellierbar) (Preis ohne Betonelemente) | 295.– | 350 01 108 235 |
| Sockel M4, 180 kg, (für 12 Platten 40×40×4 cm), 91×91×15.5 – 19.5 cm, Stahl verzinkt (justier- und nivellierbar) (Preis ohne Betonelemente) | 345.– | 350 01 108 335 |
| Abdeckung zu Sockel M4, 88×88×5 cm, Alu gebürstet (Imitat) | 195.– | 350 01 100 400 |
| Rollen-Set zu Sockel M4 (bis max. 240 kg), Ø 5 cm, H= 5.5 cm, Stahl verzinkt | 95.– | 350 01 100 500 |
| ³ Granitsockel M4, 120 kg, 90×90×17 cm, Naturstein mit Rollen | 695.– | 350 01 109 475 |
| Bodenhülse M4, Stahl verzinkt | 149.– | 350 01 226 510 |
| Montageplatte M4 / M8, 30×30×1.5 cm, Stahl verzinkt | 225.– | 350 01 226 921 |
| Montageplatte M4 spezial, für Aufbauhöhe 50 – 149 mm, Stahl verzinkt | 795.– | 350 01 226 932 |
| Montageplatte M4 spezial, für Aufbauhöhe 150 – 350 mm, Stahl verzinkt | 795.– | 350 01 226 930 |
| Montageplatte M4 für Isolationsböden, Aufbauhöhe nach Mass, Edelstahl 1.4301 / 304 | Preis auf Anfrage | 350 01 229 730 |
| Mauerkonsole M4, Ausladung von 480 mm, Stahl verzinkt | 355.– | 350 01 229 405 |
| Mauerkonsole M4, Ausladung von 100 mm, Stahl verzinkt | 355.– | 350 01 229 410 |
| Standfuss M4 zu Fortano | 95.– | 350 01 220 940 |
| Drehfuss M4 zu Fortano | 149.– | 350 01 220 950 |

Platten zu Sockel M4

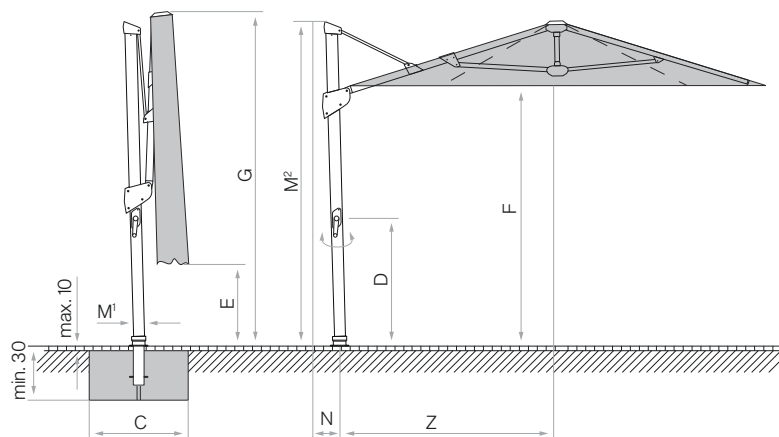
| | | |
|---|-------|----------------|
| Platten-Set, 8 Stück, 40×40×4 cm, (ca. 110 kg), Beton | 149.– | 350 01 226 908 |
| Platten-Set, 8 Stück, 40×40×4 cm, (ca. 115 kg), 4 Stück Beton, 4 Stück mit Granitoptik | 235.– | 350 01 226 909 |
| Platten-Set, 12 Stück, 40×40×4 cm, (ca. 165 kg), Beton | 235.– | 350 01 226 907 |
| Platten-Set, 12 Stück, 40×40×4 cm, (ca. 170 kg), 8 Stück Beton, 4 Stück mit Granitoptik | 315.– | 350 01 226 906 |

Schutzhülle aus beschichtetem, reissfestem Polyestergerewebe

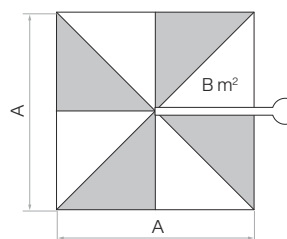
| | | |
|---|------|----------------|
| Schutzhülle mit Stab und Reissverschluss zu 300×300 | 99.– | 350 01 221 492 |
| Schutzhülle mit Stab und Reissverschluss zu 400×300 | 99.– | 350 01 221 502 |

Diverses

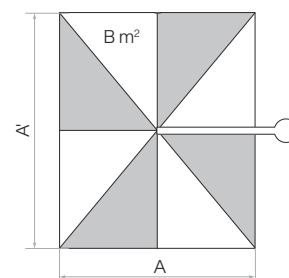
| | | |
|--|-------|----------------|
| Osyryon 6 Akku-Licht für Stock Ø 30 – 50 mm, inkl. Ladegerät mit Eurostecker (Typ C), inkl. 1 Akku | 149.– | 350 01 557 950 |
| Osyryon 4 Akku-Licht für Stock Ø 30 – 50 mm, inkl. Ladegerät mit Eurostecker (Typ C), inkl. 1 Akku | 99.– | 350 01 557 910 |
| Reserve-Akku, 3.6 V, 2500 mAh (zu Osyryon 4 & 6) | 49.– | 350 01 557 920 |

³ nur für glatte, fugenlose Oberflächenbeläge geeignet

Looser Deckbelag max. 10 cm,
Betondicke min. 30 cm (Frosttiefe beachten),
Wasserabfluss.



8-teilig



8-teilig

FORTINO® *easy*

Befestigung



Anwendung



Gestell: 8-teilig aus Aluminium natureloxiert, 100% rostfrei, Schrauben und Nieten aus Edelstahl, mit zweiteiligem profiliertem Mast 38.4 x 2 mm, gegenläufiges Öffnungsprinzip für leichtes Öffnen.

Gestellmaterial: natureloxiert

Gestellform: rund oder quadratisch

Schirmbezug: erhältlich in der Stoffklasse 2 (100% Polyester ca. 220 g/m²)

Farben: 150 Eggshell

Volant: nur ohne erhältlich

Schutzhülle: optional



FORTINO®, © Int. Design reg.

Sortiment FORTINO® *easy*

| | Nenngrösse ohne Volant | Anzahl Streben | Stoffklasse 2 Farben 150 | Bestellnummer Gestell natureloxiert |
|---|------------------------|----------------|--------------------------------|---|
| | cm | | UVP MWST inkl. | |
| ○ | Ø 250 | 8-teilig | 329.– | 310 00 250 171 |
| | Ø 300 | 8-teilig | 369.– | 310 00 300 171 |
| □ | 200 x 200 | 8-teilig | 329.– | 310 00 201 171 |
| | 240 x 240 | 8-teilig | 389.– | 310 00 241 171 |

Zubehör

| | Verkaufspreise UVP MWST inkl. | Bestellnummer |
|---|----------------------------------|----------------|
| Befestigungsart Z (Standrohr Z zwingend notwendig) | | |
| Betonsockel Z, 55 kg, Ø 60 x 11 cm | 99.– | 350 01 109 528 |
| Standrohr Z, Ø 35 / 38 – 39 mm, Stahl verzinkt | 69.– | 350 01 201 010 |
| Betonsockel Z, 70 kg, Ø 75 x 9 cm | 139.– | 350 01 109 527 |
| ³ Granitsockel Z, 55 kg, 55 x 55 x 9 cm, Naturstein, mit Rollen und ausziehbarem Handgriff | 189.– | 350 01 109 445 |
| Standrohr Z, Ø 35 / 38 – 39 mm, Edelstahl 1.4301 / 304 | 129.– | 350 01 201 100 |
| Schutzhülle aus beschichtetem, reissfestem Polyestergewebe | | |
| Schutzhülle mit Stab und Reissverschluss | 59.– | 350 01 609 980 |

³ nur für glatte, fugenlose Oberflächenbeläge geeignet

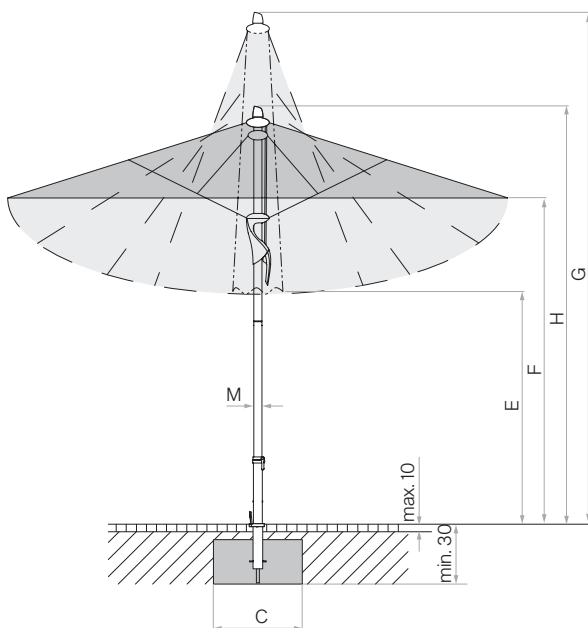
| Nenngrösse | Seiten- abstand | Mast Ø | Grundfläche | Schliesshöhe | Durchgangs- höhe | Gesamthöhe | Höhe offen | Fundament | Mindestge- wicht für Sockel | max. zul. Windg. offen |
|------------|--------------------|--------|-------------|--------------|---------------------|------------|------------|-----------|-----------------------------------|---------------------------|
| A | AS | M | B | E | F | G | H | C | kg | km/h (Bft.) |
| Ø 250 | 230 | 3.8 | 4.4 | 155 | 205 | 290 | 260 | 60×60 | 55 | 80 (9) |
| Ø 300 | 275 | 3.8 | 6.4 | 140 | 205 | 305 | 265 | 70×70 | 70 | 60 (7) |
| 200×200 | - | 3.8 | 4.0 | 130 | 205 | 280 | 245 | 60×60 | 55 | 70 (8) |
| 240×240 | - | 3.8 | 5.8 | 115 | 205 | 295 | 250 | 70×70 | 70 | 60 (7) |

Die angegebenen Masse sind gerechnete Mittelwerte und können am Produkt leicht abweichen ($\pm 2\% \pm 5$ cm).

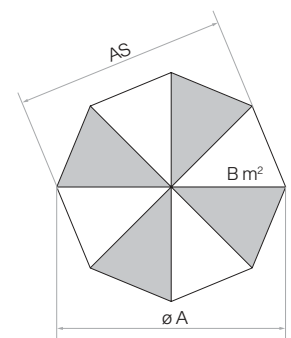
Die Höhenmasse basieren auf der Bodenhülse BT. Bei den Sockelvarianten weichen diese unerheblich ab. Ausgenommen Stahlsockel minus 5 cm.

Die maximal zulässigen Windgeschwindigkeiten gemäss Tabelle erfordern die fixe Verankerung im Boden.

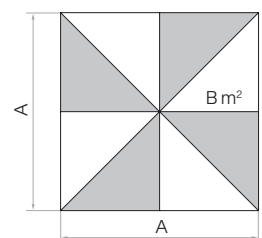
Bei mehreren Schirmen ist ein Mindestabstand von 20 cm zwischen zwei Schirmen, sowie auch zu Wänden einzuhalten.



Loser Deckbelag max. 10 cm, Betondicke min. 30 cm
(Frosttiefe beachten), Wasserabfluss.



8-teilig



8-teilig

FORTERO® *easy*

Befestigung



Anwendung



| | |
|-------------------------|---|
| Gestell: | 8-teilig aus Aluminium natureloxiert, 100% rostfrei, Schrauben und Nieten aus Edelstahl, mit zweiteiligem profiliertem Mast 55 × 2.5 mm, gegenläufiges Öffnungsprinzip für leichtes Öffnen. |
| Gestellmaterial: | natureloxiert |
| Gestellform: | rund, rechteckig oder quadratisch |
| Schirmbezug: | erhältlich in der Stoffklasse 2 (100% Polyester ca. 220 g/m ²) |
| Farben: | 150 Eggshell |
| Volant: | nur ohne erhältlich |
| Schutzhülle: | optional |

FORTERO®, © Int. Design reg.



Sortiment FORTERO® *easy*

| | Nenngrösse ohne Volant | Anzahl Streben | Stoffklasse 2 Farben 150 | Bestellnummer Gestell natureloxiert |
|---|------------------------|----------------|--------------------------------|---|
| | cm | | UVP MWST inkl. | |
| ○ | Ø 350 | 8-teilig | 595.– | 320 00 350 171 |
| | Ø 400 ¹ | 8-teilig | 795.– | 320 00 400 171 |
| □ | 300 × 200 | 8-teilig | 595.– | 320 00 302 171 |
| | 350 × 250 | 8-teilig | 795.– | 320 00 352 171 |
| □ | 250 × 250 | 8-teilig | 595.– | 320 00 251 171 |
| | 300 × 300 | 8-teilig | 695.– | 320 00 301 171 |
| | 350 × 350 | 8-teilig | 795.– | 320 00 351 171 |

Zubehör

| | Verkaufspreise UVP MWST inkl. | Bestellnummer |
|--|----------------------------------|----------------|
| Befestigungsart Z (Standrohr Z zwingend notwendig) | | |
| Betonsockel Z, 70 kg, Ø 75 × 9 cm | 139.– | 350 01 109 527 |
| Standrohr Z, Ø 48 / 55 mm, Stahl verzinkt | 79.– | 350 01 201 210 |
| Betonsockel Z, 90 kg, Ø 75 × 11 cm | 169.– | 350 01 109 523 |
| Granitsockel Z, 90 kg, 64 × 64 × 9 cm, Naturstein | 199.– | 350 01 109 515 |
| Standrohr Z, Ø 48 / 55 mm, Edelstahl 1.4301 / 304 | 149.– | 350 01 201 300 |
| Befestigungsart M4 (Standrohr M4 zwingend notwendig) | | |
| Sockel M4, 120 kg, (für 8 Platten 40 × 40 × 4 cm), 91 × 91 × 11.5 – 15.5 cm, Stahl verzinkt (justier- und nivellierbar) (Preis ohne Betonelemente) | 295.– | 350 01 108 235 |
| Standrohr M4, Ø 48 / 55 mm, Stahl verzinkt | 79.– | 350 01 200 035 |
| Platten-Set, 8 Stück, 40 × 40 × 4 cm, (ca. 110 kg), Beton | 149.– | 350 01 226 908 |
| Abdeckung zu Sockel M4, 88 × 88 × 5 cm, Alu gebürstet (Imitat) | 195.– | 350 01 100 400 |
| Rollen-Set zu Sockel M4 (bis max. 240 kg), Ø 5 cm, H = 5.5 cm, Stahl verzinkt | 95.– | 350 01 100 500 |
| Schutzhülle aus beschichtetem, reissfestem Polyestergewebe | | |
| Schutzhülle mit Stab und Reissverschluss | 99.– | 350 01 609 981 |
| Diverses | | |
| Bistrotisch (silbergrau) | 199.– | 350 01 900 100 |

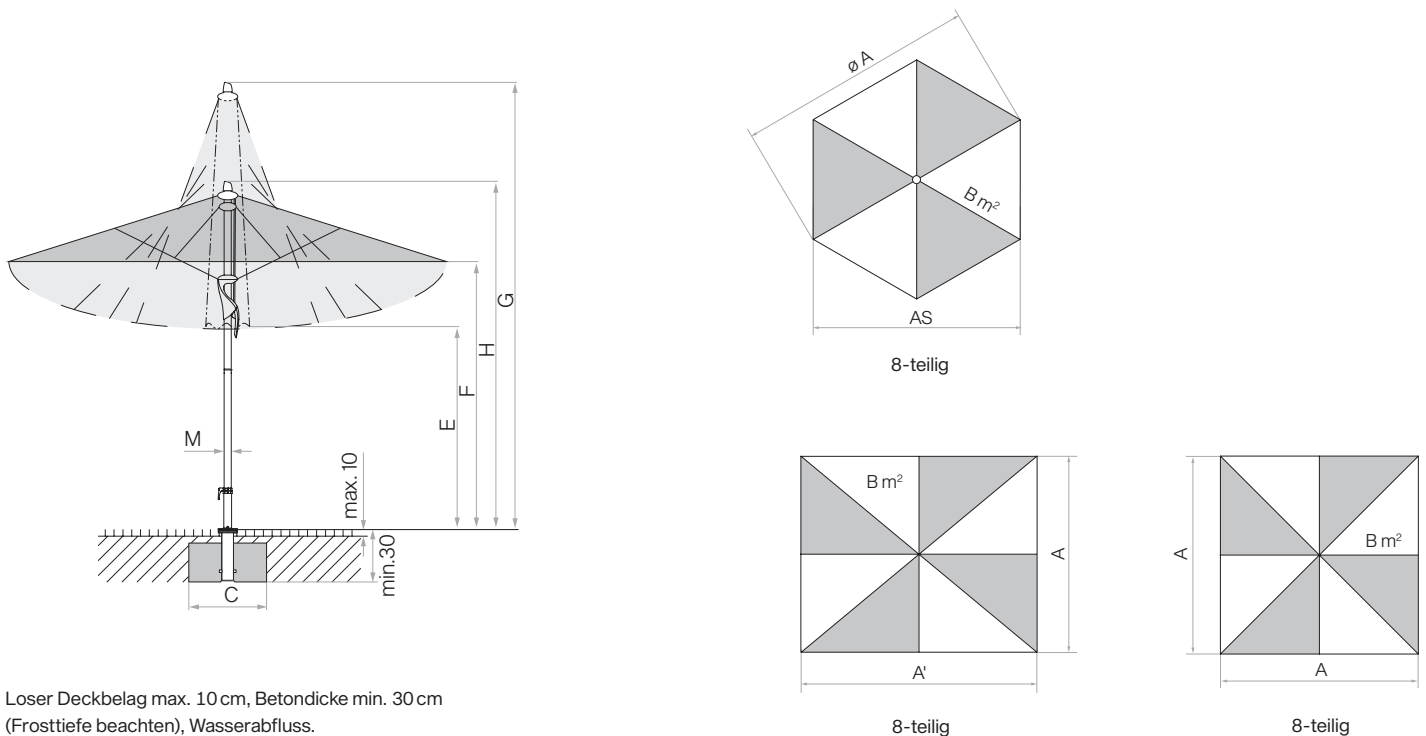
| Nenngrösse | Seitenabstand | Mast Ø | Grundfläche | Schliesshöhe | Durchgangshöhe | Gesamthöhe | Höhe offen | Fundament | Mindestgewicht für Sockel | max. zul. Windg. offen |
|------------|---------------|--------|----------------|--------------|----------------|------------|------------|-----------|---------------------------|------------------------|
| cm | cm | cm | m ² | cm | cm | cm | cm | cm | kg | km/h (Bft.) |
| A | AS | M | B | E | F | G | H | C | | |
| Ø 350 | 325 | 5.5 | 8.7 | 125 | 205 | 310 | 260 | 70×70 | 90 | 55 (7) |
| Ø 400 | 370 | 5.5 | 11.3 | 120 | 205 | 330 | 270 | 80×80 | 120 | 50 (7) |
| 300×200 | - | 5.5 | 6.0 | 120 | 205 | 310 | 260 | 70×70 | 70 | 60 (7) |
| 350×250 | - | 5.5 | 8.8 | 110 | 205 | 335 | 270 | 70×70 | 90 | 55 (7) |
| 250×250 | - | 5.5 | 6.3 | 110 | 205 | 295 | 255 | 70×70 | 70 | 70 (8) |
| 300×300 | - | 5.5 | 9.0 | 95 | 205 | 315 | 260 | 70×70 | 90 | 60 (7) |
| 350×350 | - | 5.5 | 12.3 | 85 | 205 | 345 | 270 | 80×80 | 120 | 50 (7) |

Die angegebenen Masse sind gerechnete Mittelwerte und können am Produkt leicht abweichen ($\pm 2\% \pm 5$ cm).

Die Höhenmasse basieren auf der Bodenhülse M4. Bei den Sockelvarianten weichen diese um plus 11.5 – 15.5 cm ab.

Die maximal zulässigen Windgeschwindigkeiten gemäss Tabelle erfordern die fixe Verankerung im Boden.

Bei mehreren Schirmen ist ein Mindestabstand von 20 cm zwischen zwei Schirmen, sowie auch zu Wänden einzuhalten.



Looser Deckbelag max. 10 cm, Betondicke min. 30 cm (Frosttiefe beachten), Wasserabfluss.

FORTELLO® / LED *easy*



Befestigung



Anwendung



- Gestell:** 8-teilig aus Aluminium natureloxiert, 100% rostfrei, Schrauben und Nieten aus Edelstahl, mit zweiteiligem profiliertem Mast 67 x 3 mm, gegenläufiges Öffnungsprinzip für leichtes Öffnen.
- Gestellmaterial:** natureloxiert
- Gestellform:** rund, rechteckig oder quadratisch
- Schirmbezug:** erhältlich in der Stoffklasse 2 (100% Polyester ca. 220 g/m²)
- Farben:** 150 Eggshell
- Volant:** nur ohne erhältlich
- Schutzhülle:** optional
- Integrierte LED Beleuchtung und Akku-Pack:** Farbtemperatur 2700 K (warmweiss) stufenlos dimmbar, max. 4500 Lumen, inkl. Akku-Pack mit Ladeanzeige, 14.8V, 10.2Ah Leuchtdauer 10h auf empfohlener Helligkeit. LED ist in den Streben integriert. Ein Nachrüsten ist nicht möglich.



FORTELLO®, © Int. Design reg.

Sortiment FORTELLO® *easy*

| | Nenngrösse ohne Volant | Anzahl Streben | Stoffklasse 2 ohne LED Farben 150 | Stoffklasse 2 mit LED Farben 150 | Bestellnummer Gestell natureloxiert ohne LED | Bestellnummer Gestell natureloxiert mit LED |
|---|------------------------|----------------|-----------------------------------|----------------------------------|--|---|
| ○ | cm | | UVP MWST inkl. | UVP MWST inkl. | | |
| | Ø 400 | 8-teilig | 995.- | 1595.- | 325 00 400 171 | 328 00 400 171 |
| □ | 350 x 250 ¹ | 8-teilig | 995.- | - | 325 00 352 171 | - |
| | 400 x 300 | 8-teilig | 1145.- | 1745.- | 325 00 402 171 | 328 00 402 171 |
| □ | 300 x 300 | 8-teilig | 945.- | 1545.- | 325 00 301 171 | 328 00 301 171 |
| | 350 x 350 | 8-teilig | 995.- | 1595.- | 325 00 351 171 | 328 00 351 171 |
| | 400 x 400 | 8-teilig | 1195.- | 1795.- | 325 00 401 171 | 328 00 401 171 |

Zubehör

| | Verkaufspreise UVP MWST inkl. | Bestellnummer |
|---|-------------------------------|----------------|
| Befestigungsart M4 (Standrohr M4 zwingend notwendig) | | |
| Sockel M4, 120 kg, (für 8 Platten 40 x 40 x 4 cm), 91 x 91 x 11.5 – 15.5 cm, Stahl verzinkt (justier- und nivellierbar) (Preis ohne Betonelemente) | 295.- | 350 01 108 235 |
| Sockel M4, 180 kg, (für 12 Platten 40 x 40 x 4 cm), 91 x 91 x 15.5 – 19.5 cm, Stahl verzinkt (justier- und nivellierbar) (Preis ohne Betonelemente) | 345.- | 350 01 108 335 |
| Abdeckung zu Sockel M4, 88 x 88 x 5 cm, Alu gebürstet (Imitat) | 195.- | 350 01 100 400 |
| Rollen-Set zu Sockel M4 (bis max. 240 kg), Ø 5 cm, H = 5.5 cm, Stahl verzinkt | 95.- | 350 01 100 500 |
| Bodenhülse M4, Stahl verzinkt | 149.- | 350 01 226 510 |
| Standrohr M4, P+, Stahl verzinkt | 89.- | 350 01 200 235 |
| Platten zu Sockel M4 | | |
| Platten-Set, 8 Stück, 40 x 40 x 4 cm, (ca. 110 kg), Beton | 149.- | 350 01 226 908 |
| Platten-Set, 12 Stück, 40 x 40 x 4 cm, (ca. 165 kg), Beton | 235.- | 350 01 226 907 |
| Schutzhülle aus beschichtetem, reissfestem Polyestergewebe | | |
| Schutzhülle mit Stab und Reissverschluss, 315 x 60 cm | 149.- | 350 01 609 701 |
| Diverses | | |
| Osyrion 8 Akku-Licht für Stock Ø 48 – 68 mm inkl. Ladegerät mit Eurostecker (Typ C), inkl. 1 Akku (nicht erhältlich für FORTELLO® LED <i>easy</i>) | 199.- | 350 01 557 960 |
| Reserve-Akku, 3.7 V, 4800 mAh (zu Osyrion 8) (nicht erhältlich für FORTELLO® LED <i>easy</i>) | 69.- | 350 01 557 970 |
| Reserve Akku-Pack zu FORTELLO® LED, 14.8V, 10.2 Ah | 395.- | 350 01 565 000 |

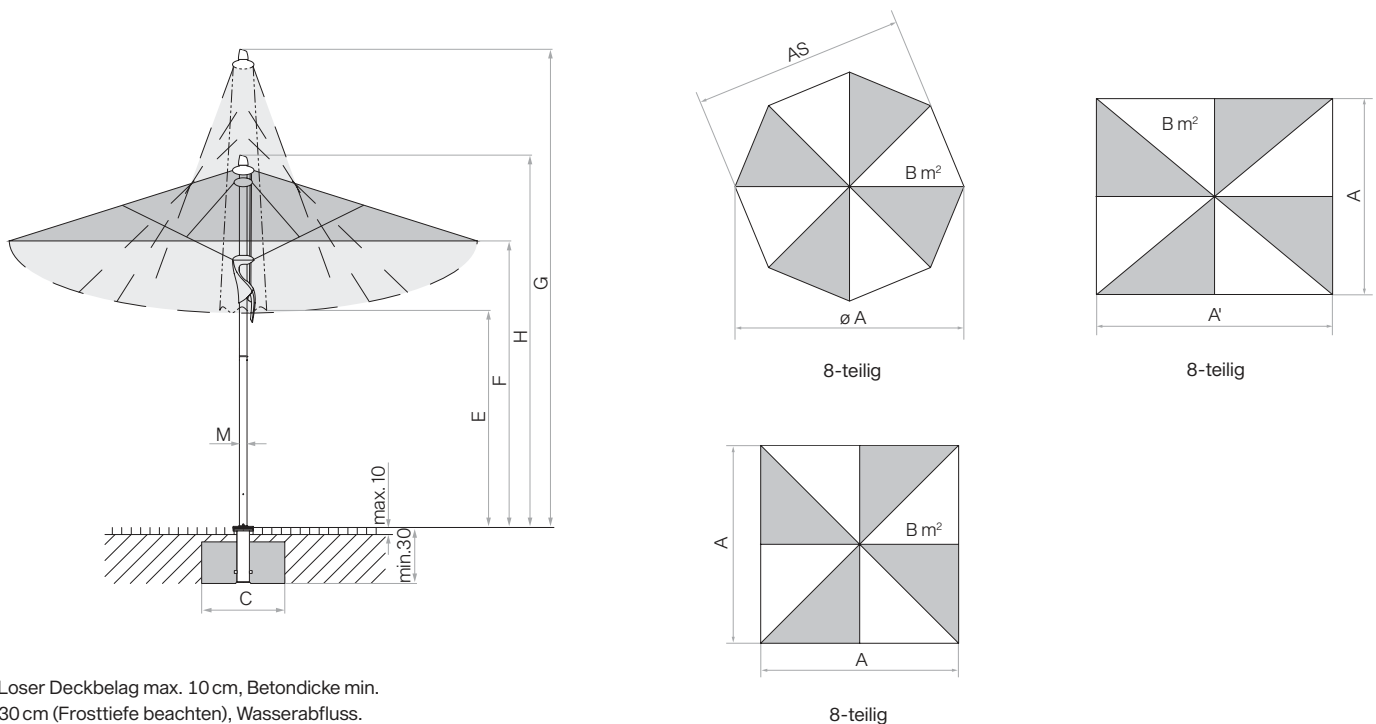
| Nenngrösse | Seitenabstand | Mast Ø | Grundfläche | Schliesshöhe | Durchgangshöhe | Gesamthöhe | Höhe offen | Fundament | Mindestgewicht für Sockel | max. zul. Windg. offen |
|----------------------|---------------|--------|----------------|--------------|----------------|------------|------------|-----------|---------------------------|------------------------|
| cm | cm | cm | m ² | cm | cm | cm | cm | cm | kg | km/h (Bft.) |
| A | AS | M | B | E | F | G | H | C | | |
| Ø 400 | 370 | 6.7 | 11.3 | 135 | 215 | 345 | 280 | 80×80 | 120 | 85 (9) |
| 350×250 ¹ | - | 6.7 | 8.8 | 125 | 215 | 350 | 280 | 80×80 | 120 | 100 (10) |
| 400×300 | - | 6.7 | 12 | 130 | 215 | 375 | 290 | 80×80 | 120 | 85 (9) |
| 300×300 | - | 6.7 | 9 | 125 | 215 | 345 | 270 | 80×80 | 120 | 100 (10) |
| 350×350 | - | 6.7 | 12.3 | 110 | 215 | 365 | 280 | 80×80 | 120 | 85 (9) |
| 400×400 | - | 6.7 | 16.0 | 95 | 215 | 385 | 290 | 100×100 | 180 | 75 (9) |

Die angegebenen Masse sind gerechnete Mittelwerte und können am Produkt leicht abweichen ($\pm 2\% \pm 5$ cm).

Die Höhenmasse basieren auf der Bodenhülse M4. Beim Sockel M4, 120 kg weichen diese um plus 11.5 cm und beim Sockel M4, 180 kg um plus 15.5 cm ab.

Die maximal zulässigen Windgeschwindigkeiten gemäss Tabelle erfordern die fixe Verankerung im Boden.

Bei mehreren Schirmen ist ein Mindestabstand von 20 cm zwischen zwei Schirmen, sowie auch zu Wänden einzuhalten.



Looser Deckbelag max. 10 cm, Betondicke min. 30 cm (Frosttiefe beachten), Wasserabfluss.

Glatz AG
Sonnenschirme
Saison 2021

glatz.com





Glatz AG
Sonnenschirme
Saison 2021

glatz.com

