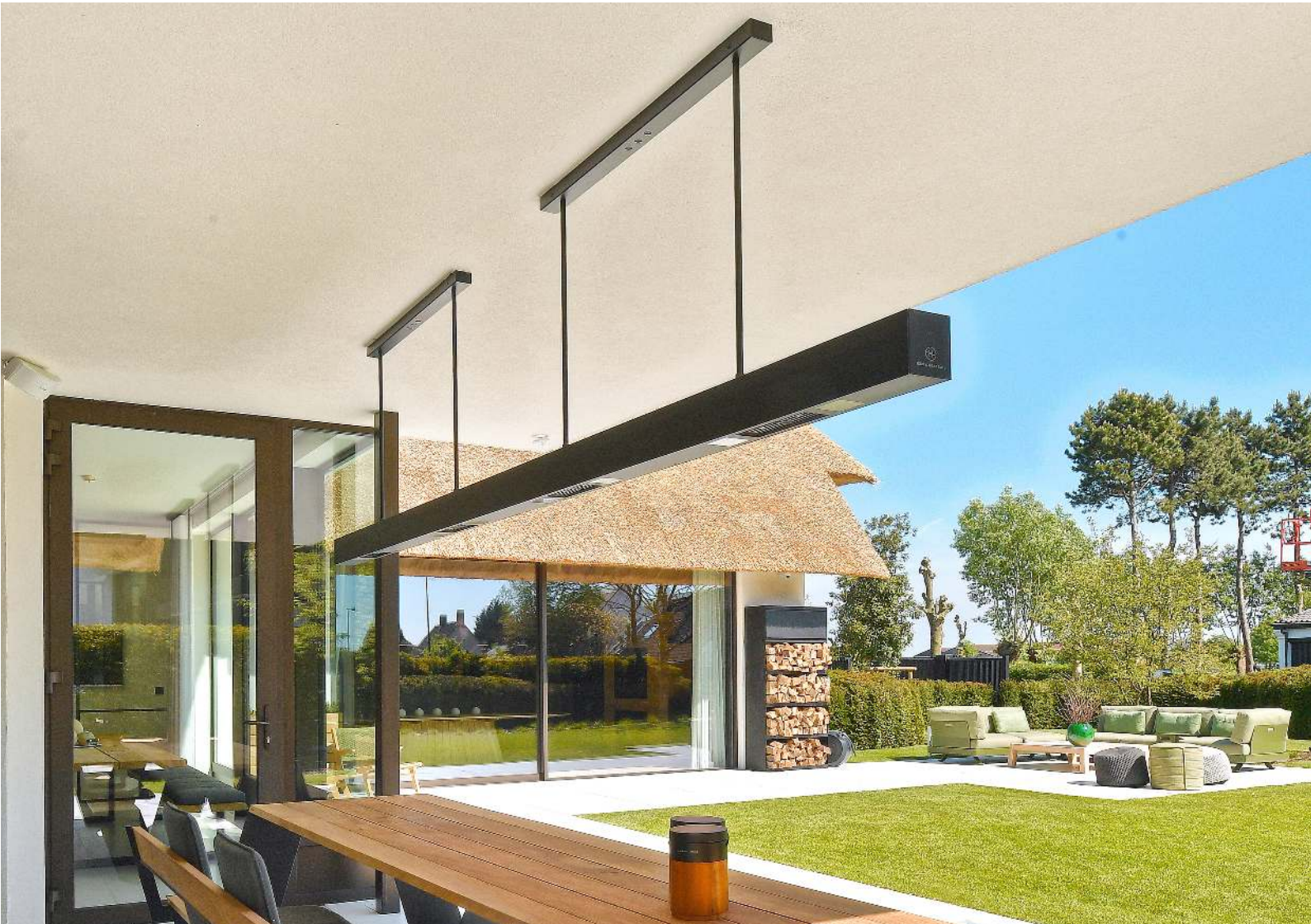


BEEM® von HEATSAIL

TECHNISCHE ANGABEN



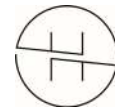
ROSTFREI UND
WETTERFEST



NIEDRIGER
ENERGIEVERBRAUCH
KEIN CO₂-AUSSTOSS



MINIMALER
WARTUNGSAUFWAND



BEEM® von HEATSAIL

Merkmale



MINIMALER
WARTUNGSAUFWAND

Durch den Einsatz hocheffizienter und langlebiger keramischer Heizelemente und der besten Materialien ist der BEEM nahezu wartungsfrei.



ROSTFREI UND
WETTERFEST

Der BEEM ist aus hochwertigen Materialien wie Aluminium und Edelstahl gefertigt und somit für den Außeneinsatz geeignet.



EINZIGARTIGE
VIELSEITIGKEIT

Der BEEM ist in verschiedenen Größen und mit verschiedenen Ergänzungen erhältlich, um ihn zu einem Produkt zu machen, das für fast jeden Standort geeignet ist.



NIEDRIGER
ENERGIEVERBRAUCH
KEIN CO2-AUSSTOSS

Mit einem Energieverbrauch von nur 3,22 kW/h verbraucht der BEEM weniger Energie als vergleichbare Produkte und sorgt für ein optimales Heizen.



Hauptquartier

Prins Boudewijnlaan 7 Unit A 08
2550 Kontich
Belgien
+ 32 3 502 99 88

Nordamerikanisches Kontor

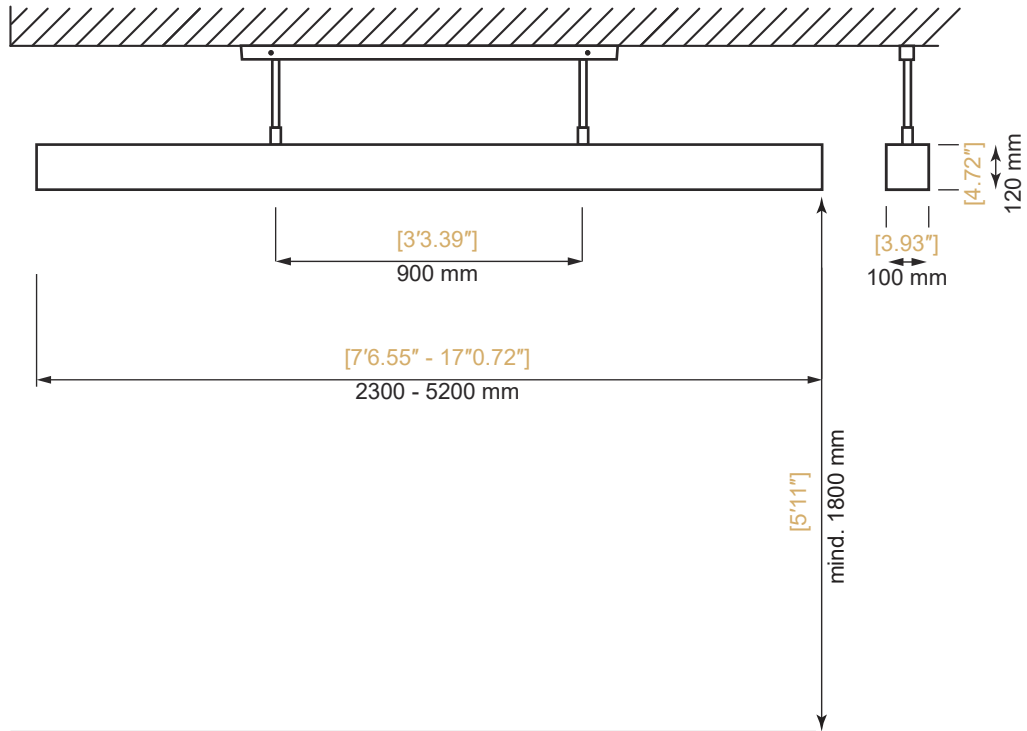
10440 N Central Expressway
Suite 800, Dallas, Texas 75231
Vereinigte Staaten
+ 1 (214) 808 5091

W: www.heatsail.com

E: sales@heatsail.com

BEEM® von HEATSAIL

ABMESSUNGEN



TECHNISCHE DATEN

Modell	BEEM 230	BEEM 290	BEEM 390	BEEM 520
Heizleistung (W)	3000 W	3000 W	4000 W	4000 W
Lichtleistung (W)	240 W	240 W	320 W	320 W
Elektroanschluss	220-230V AC - 50/60Hz 16 A		220-230V AC - 50/60Hz 20 A	
Ungefähre beheizte Fläche (m ²)	5 m ² - [54 sq ft]	6 m ² - [64 sq ft]	8 m ² - [86 sq ft]	11 m ² - [118 sq ft]
Abmessungen (BxTxH)	2300 x 120 x 100 mm - [7'6.55" x 4.72" x 3.93"]	2900 x 120 x 100 mm - [9'6.17" x 4.72" x 3.93"]	3900 x 120 x 100 mm - [12'9.54" x 4.72" x 3.93"]	5200 x 120 x 100 mm - [17'0.72" x 4.72" x 3.93"]
Erforderliche Montagehöhe ab Boden	mind. 1800 mm; max. 2150 mm - [mind 5'11"; max 7'1"]			
Deckenhöhe	mind. 2120 mm; max. 3770 mm - [mind 6'11.5"; max 12'4.4"]			
Gewicht	+/- 22 kg - [48.5 lbs]	+/- 26 kg - [57.3 lbs]	+/- 35 kg - [77.2 lbs]	+/- 44 kg - [97 lbs]
Zulassungen	CAN/CSA-C22.2 Nr. 60335-1:16, CAN/CSA-E60335-2-30:13, IEC 60335-2-30, UL 60335-1, CE			



Hauptquartier
 Prins Boudewijnlaan 7 Unit A 08
 2550 Kontich
 Belgien
 + 32 3 502 99 88

Nordamerikanisches Kontor
 10440 N Central Expressway
 Suite 800, Dallas, Texas 75231
 Vereinigte Staaten
 + 1 (214) 808 5091

W: www.heatsail.com
E: sales@heatsail.com

BEEM[®] von HEATSAIL

ELEKTRISCHE SICHERHEITSANFORDERUNGEN

Der Einsatz des BEEM erfordert eine Elektroinstallation mit zuverlässiger Sicherheitserdung.

Die elektrische Sicherheit der Installation kann nur gewährleistet werden, wenn das Gerät ordnungsgemäß an ein Erdungssystem angeschlossen ist, das gemäß den Sicherheitshinweisen erstellt wurde. Eine Vorprüfung ist unbedingt erforderlich. Bei Unsicherheiten muss eine sorgfältige Inspektion durch einen qualifizierten und autorisierten Techniker durchgeführt werden. Heatsail haftet nicht für Verletzungen und/oder Schäden, die durch eine nicht geerdete Installation entstehen.

Die Installation der elektrischen Komponenten des BEEM erfordert einen Netzanschluss von 220-230V-50/60 Hz (Sicherung mit 16-20 Ampere EN 30 mA Fehlerstrom-Schutzeinrichtung RCD): Der Anschluss muss entsprechend den geltenden IEC-CEI-Normen ordnungsgemäß ausgeführt sein. Bitte beachten Sie: Vor Ort können gesetzliche und andere Vorschriften gelten.

Die Stromversorgung muss unterbrochen werden, bevor der Anschluss und andere Arbeiten an den elektrischen Komponenten durchgeführt werden können. Jeder muss sich vergewissern, dass der Strom nicht versehentlich wieder eingeschaltet werden kann.

Die Verwendung von Adaptern, Steckdosenleisten und Verlängerungskabeln ist für die Stromversorgung des BEEM nicht erlaubt. Zwischen dem BEEM und dem Sicherungskasten muss immer ein Schalter installiert sein.

Die Nichtbeachtung dieser Anweisungen kann die Sicherheit des Geräts beeinträchtigen. Heatsail haftet nicht für daraus resultierende Schäden.

HINWEIS: Der BEEM wird mit einem Netzkabel ohne Netzstecker geliefert.



Hauptquartier

Prins Boudewijnlaan 7 Unit A 08
2550 Kontich
Belgien
+ 32 3 502 99 88

Nordamerikanisches Kontor

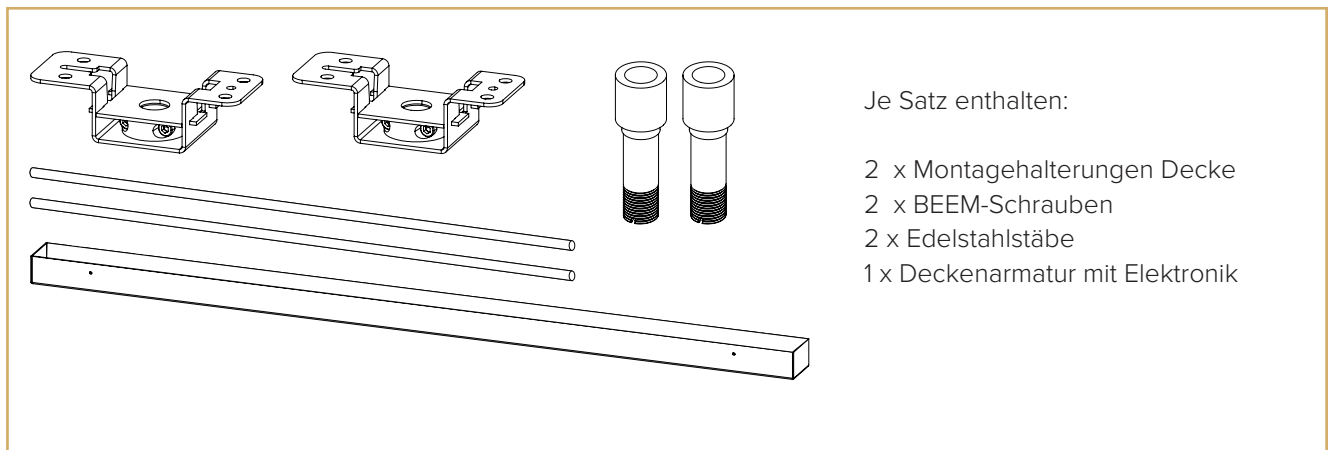
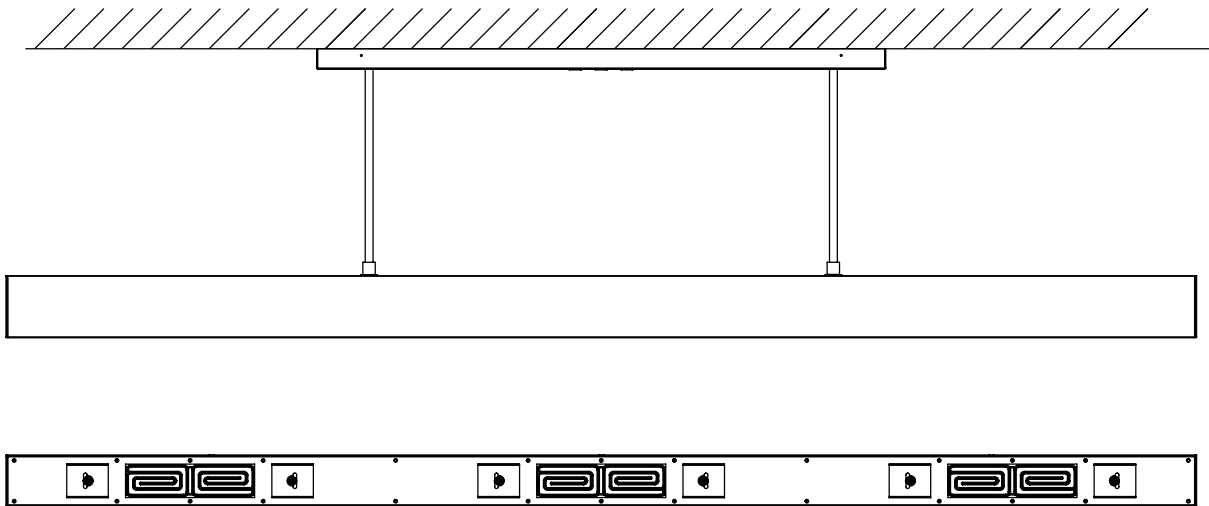
10440 N Central Expressway
Suite 800, Dallas, Texas 75231
Vereinigte Staaten
+ 1 (214) 808 5091

W: www.heatsail.com

E: sales@heatsail.com

BEEM® von HEATSAIL

BEFESTIGUNGSMETHODEN: HALTERUNGEN UND STÄBE



- ✓ Verwendung: drinnen und draußen (geschützt)
- ✓ Für horizontale Decken
- ✓ Feste Position zwischen den Stäben: 900 mm
- ✓ Maximale Länge der Stäbe: 1500 mm
- ⚠ Die mitgelieferten Stäbe haben eine Länge von 1500 mm: die Länge muss vom Endverbraucher zurechtgeschnitten werden
- ⚠ Verwenden Sie immer die richtigen Dübel und Schrauben entsprechend der Montagefläche



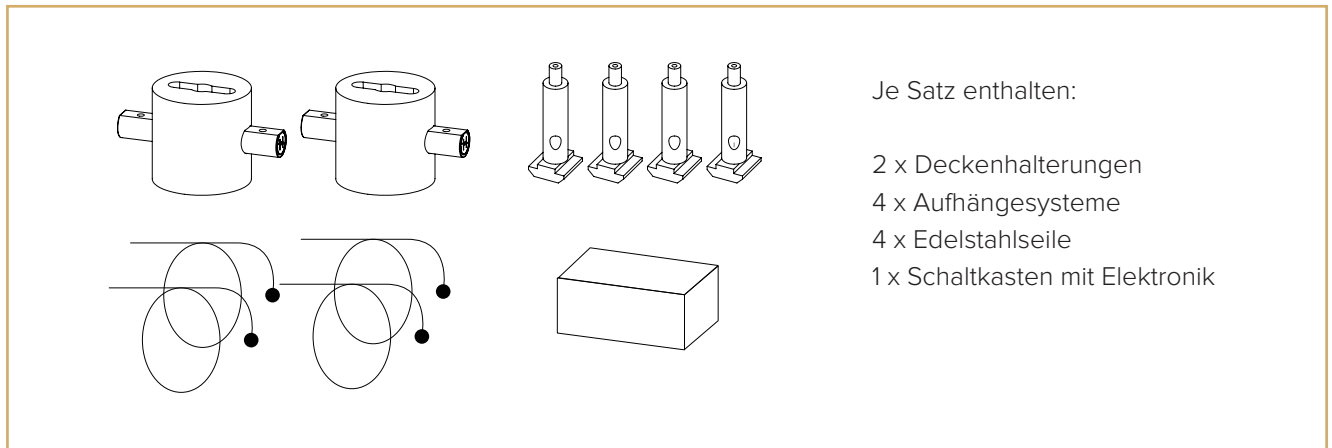
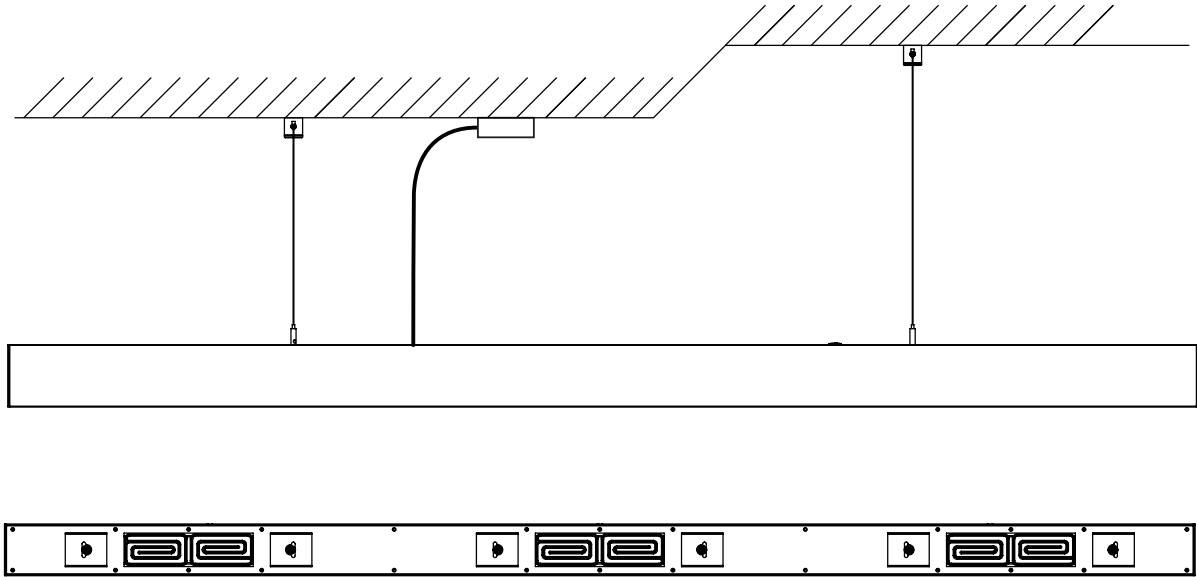
Hauptquartier
Prins Boudewijnlaan 7 Unit A 08
2550 Kontich
Belgien
+ 32 3 502 99 88

Nordamerikanisches Kontor
10440 N Central Expressway
Suite 800, Dallas, Texas 75231
Vereinigte Staaten
+ 1 (214) 808 5091

W: www.heatsail.com
E: sales@heatsail.com

BEEM® von HEATSAIL

BEFESTIGUNGSMETHODEN: TRAGSEILE



✓ Verwendung: drinnen und/oder vollständig geschützt

⚠ Nur für den Einsatz in einer windfreien Umgebung geeignet

✓ Für geneigte und horizontale Decken

✓ Position zwischen den Halterungen ist variabel

✓ Maximale Länge der Stahlseile: 4000 mm



Hauptquartier
Prins Boudewijnlaan 7 Unit A 08
2550 Kontich
Belgien
+ 32 3 502 99 88

Nordamerikanisches Kontor
10440 N Central Expressway
Suite 800, Dallas, Texas 75231
Vereinigte Staaten
+ 1 (214) 808 5091

W: www.heatsail.com
E: sales@heatsail.com

BEEM® von HEATSAIL

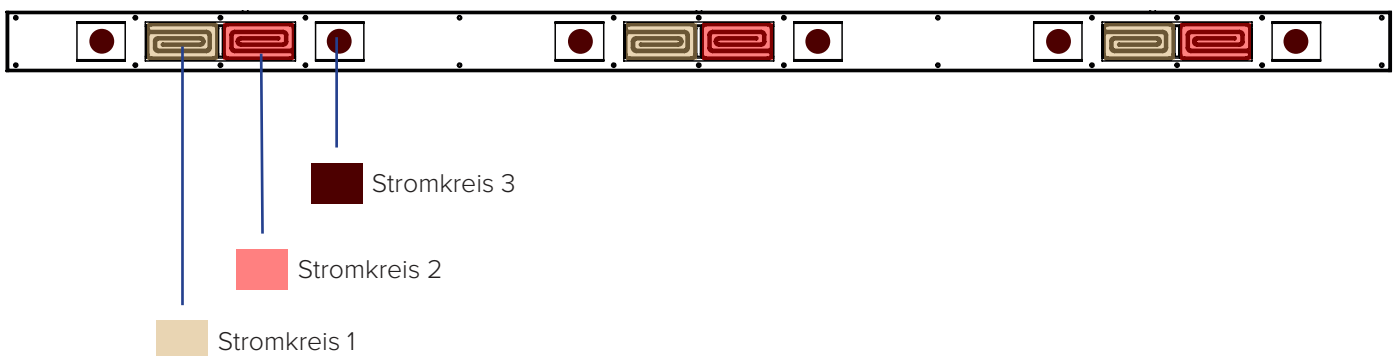
ÜBERSICHT ELEKTRO

Der BEEM besteht aus einem Aluminiumgehäuse mit 3 bis 4 Modulen mit rechteckigen Heizelementen und Halogenlampen. Jedes Modul verfügt über 2 Heizelemente mit 500 W bei 220-230 VAC und 2 G9-Halogenlampen mit 40 W bei 220-230 VAC.

Aufgrund der hohen Hitze ist die Verwendung einer LED-Lampe nicht möglich, da die LED diesen hohen Temperaturen nicht standhalten kann.

Im BEEM befinden sich 3 Stromkreise. Die Summe dieser Stromkreise entspricht 14-16 Ampere bei 220-230 VAC

- | | |
|----------------------------|--|
| B230
B290 | <ul style="list-style-type: none"> • Stromkreis 1: Der erste Stromkreis besteht aus 3 rechteckigen Heizelementen und hat eine Gesamtheizleistung von 1500 W bei 220-230 VAC • Stromkreis 2: Besteht aus 3 Heizelementen und hat eine Gesamtheizleistung von 1500 W bei 220-230 VAC. • Stromkreis 3: Steuert das Licht. Der BEEM wird mit 6 G9-Lampen mit 40 W bei 220-230 VAC geliefert |
| B390
B520 | <ul style="list-style-type: none"> • Stromkreis 1: Der erste Stromkreis besteht aus 4 rechteckigen Heizelementen und hat eine Gesamtheizleistung von 2000 W bei 220-230 VAC • Stromkreis 2: Besteht aus 4 Heizelementen und hat eine Gesamtheizleistung von 2000 W bei 220-230 VAC. • Stromkreis 3: Steuert das Licht. Der BEEM wird mit 8 G9-Lampen mit 40 W bei 220-230 VAC geliefert |



Hauptquartier
Prins Boudewijnlaan 7 Unit A 08
2550 Kontich
Belgien
+ 32 3 502 99 88

Nordamerikanisches Kontor
10440 N Central Expressway
Suite 800, Dallas, Texas 75231
Vereinigte Staaten
+ 1 (214) 808 5091

W: www.heatsail.com
E: sales@heatsail.com

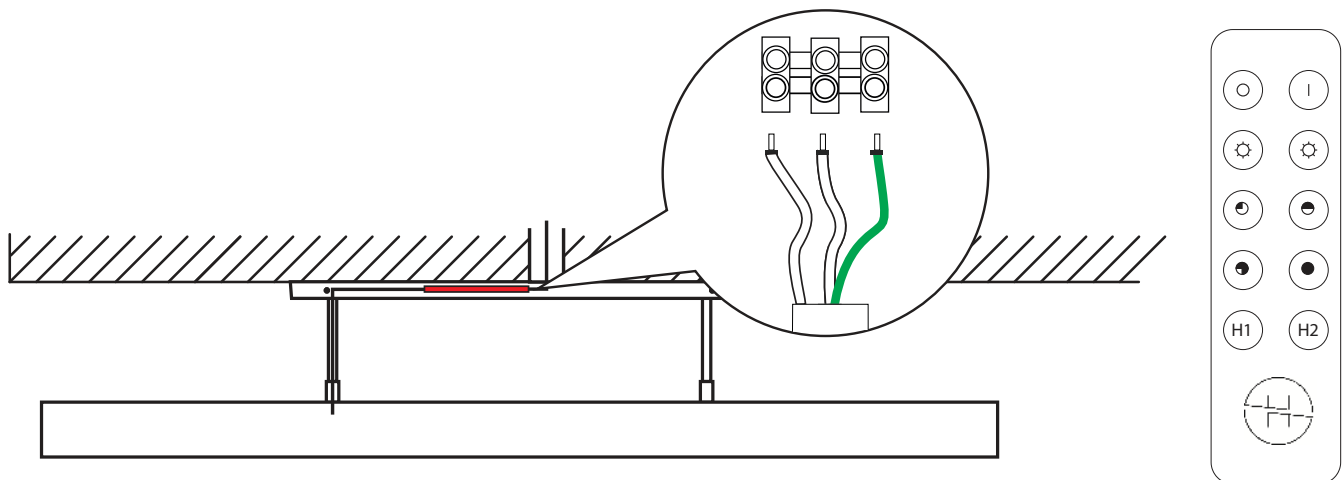
BEEM® von HEATSAIL

ELEKTROANSCHLUSS

Die Eingangsleistung wird mit Hilfe von 3 elektronische Schaltern, die an einer Deckenrosette montiert sind, über die 3 Stromkreise aufgeteilt.

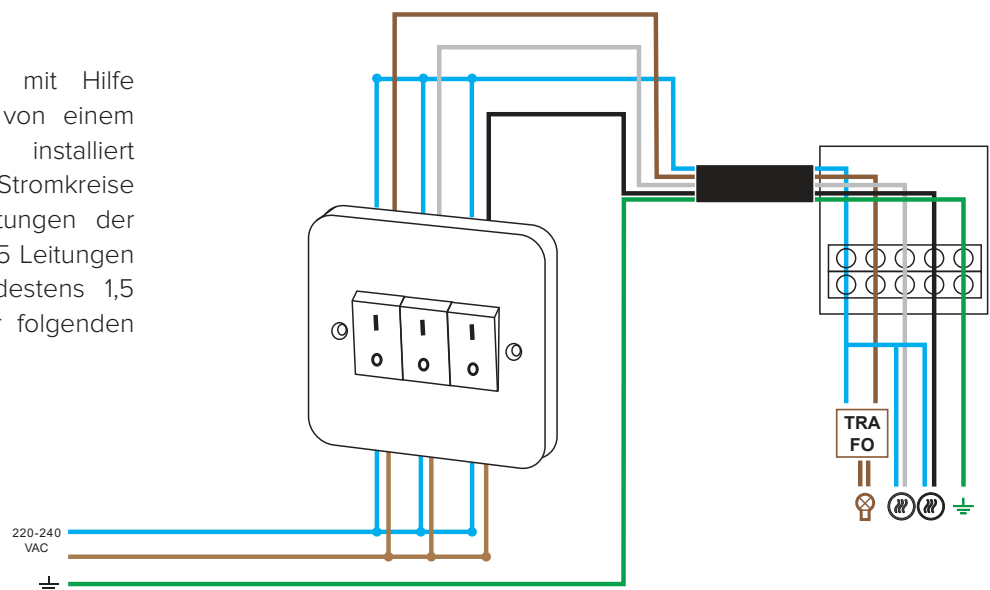
Die elektronischen Schalter werden über eine mitgelieferte Fernbedienung bedient.

Stellen Sie immer sicher, dass die Stromversorgung zwischen dem Stromnetz und dem BEEM durch einen 2-poligen Schalter immer auf andere Weise als über die Fernbedienung ausgeschaltet werden kann.



Um den BEEM an die Hauptstromversorgung anzuschließen, ist eine 3-polige Verbindung erforderlich, die aus 2 Hitzdrähten (mit einem Ausgang von 220-230 VAC 50/60 Hz) und 1 Erdungskabel mit einer Größe von mindestens 1,5 mm² / 16 AWG besteht. Aus Sicherheitsgründen wird 2,5 mm² / 14 AWG empfohlen.

Die Eingangsleistung wird mit Hilfe von 3 Wandschaltern, die von einem qualifizierten Elektriker installiert werden müssen, über die 3 Stromkreise aufgeteilt. Die Ausgangsleitungen der Wandschalter bestehen aus 5 Leitungen mit einer Größe von mindestens 1,5 mm² / 16 AWG gemäß der folgenden beispielhaften Zeichnung:



Hauptquartier
Prins Boudewijnlaan 7 Unit A 08
2550 Kontich
Belgien
+ 32 3 502 99 88

Nordamerikanisches Kontor
10440 N Central Expressway
Suite 800, Dallas, Texas 75231
Vereinigte Staaten
+ 1 (214) 808 5091

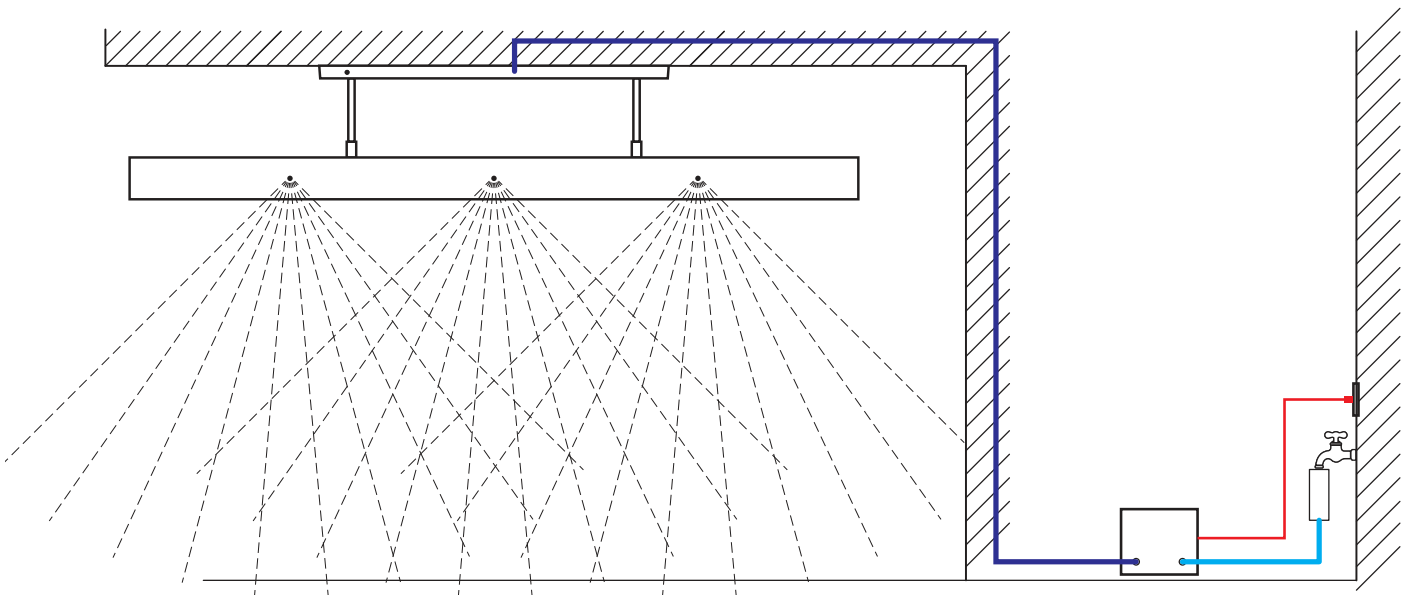
W: www.heatsail.com
E: sales@heatsail.com

BEEM® von HEATSAIL

VERNEBELN: ZUSAMMENFASSUNG

Eine Ergänzung zum Standard-BEEM ist ein integriertes Nebelsystem, bestehend aus einem Hochdruck-Edelstahlrohrsystem und hochwertigen Düsen mit einer Öffnung zwischen 0,10 und 0,20 mm und PA12-Schlauch mit 6,35 mm, um die Umgebungstemperatur je nach Klima und Feuchtigkeit um bis zu 10 °C zu kühlen.

Der Nebel wird mittels einer Pumpe erzeugt, die Wasser mit bis zu 70 bar unter Druck setzt, das Wasser mit hohem Druck aus den Düsen drückt und dadurch die Umgebungsluft kühlt.

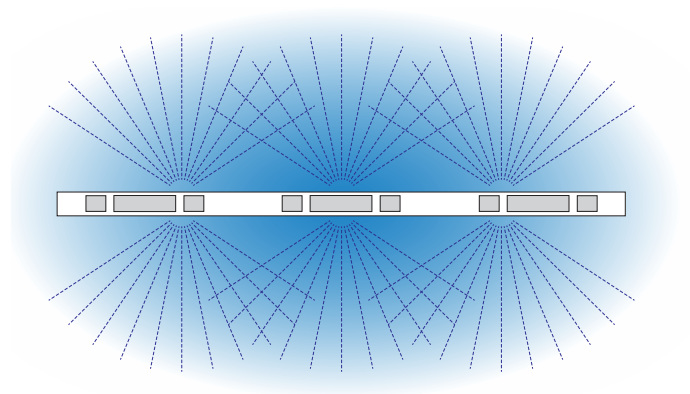


VERNEBELN: KAPAZITÄT

Die Nebelversion des B230 und B290 bietet Platz für 2 x 3 Nebeldüsen und besitzt eine Kühlleistung von ca. 12 m²

Die Nebelversion des B390 und B520 bietet Platz für 2 x 4 Nebeldüsen und besitzt eine Kühlleistung von ca. 16 m²

Es sind Stopfen erhältlich, um die Düsen bei Bedarf zu schließen.



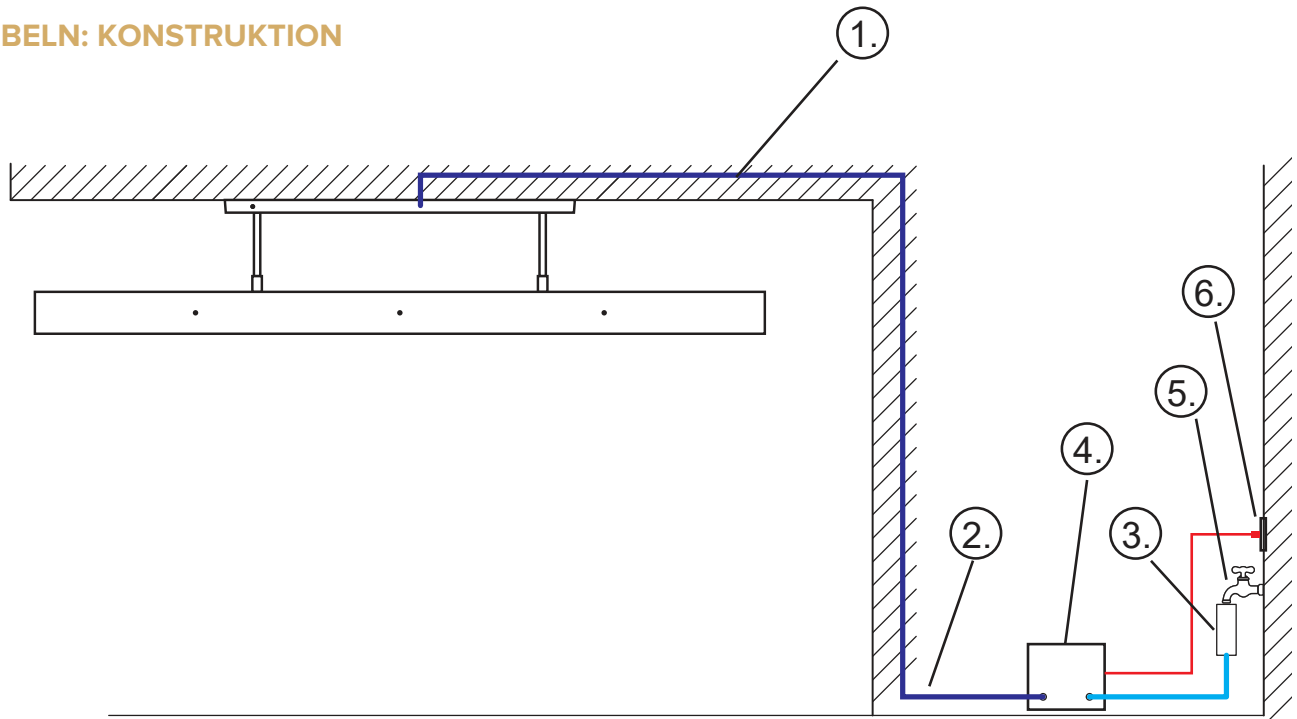
Hauptquartier
Prins Boudewijnlaan 7 Unit A 08
2550 Kontich
Belgien
+ 32 3 502 99 88

Nordamerikanisches Kontor
10440 N Central Expressway
Suite 800, Dallas, Texas 75231
Vereinigte Staaten
+ 1 (214) 808 5091

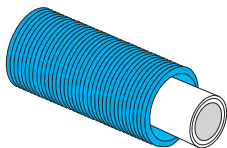
W: www.heatsail.com
E: sales@heatsail.com

BEEM® von HEATSAIL

VERNEBELN: KONSTRUKTION

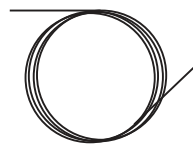


1.



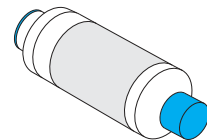
[Art.170.010.010] Schlauch in Schlauch, von einem Installateur beim Aufbau zu installieren*.

2.



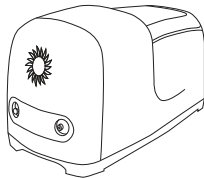
[Art.170.010.001] PA12-Schlauch (6,35 mm Durchm.). 5 m werden mit dem Produkt geliefert. Es sind längere Schläuche erhältlich*.

3.



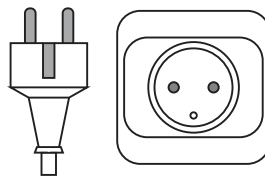
[Art.170.010.020] Zwischen Wasserversorgung und Nebelpumpe sollte ein Kalkfilter platziert werden*.

4.



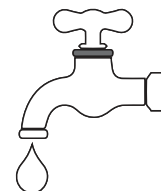
[Art.170.010.030] Es muss eine Nebelpumpe mit einem Druck von bis zu 70 bar installiert werden*.

5.



Für die Versorgung der Nebelpumpe ist ein Netzteil erforderlich.

6.



Am Einlass der Nebelpumpe ist eine Wasserzufuhr erforderlich.

*Separat erhältlich.



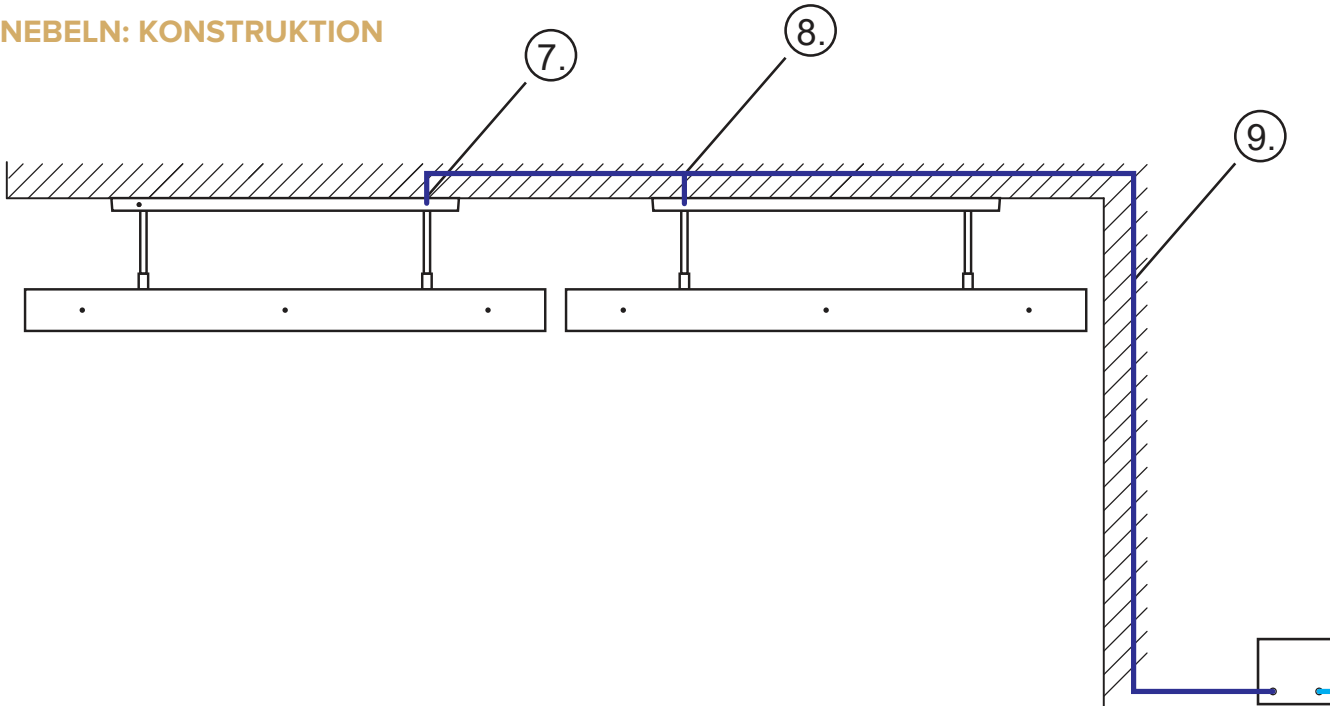
Hauptquartier
Prins Boudewijnlaan 7 Unit A 08
2550 Kontich
Belgien
+ 32 3 502 99 88

Nordamerikanisches Kontor
10440 N Central Expressway
Suite 800, Dallas, Texas 75231
Vereinigte Staaten
+ 1 (214) 808 5091

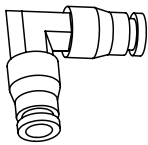
W: www.heatsail.com
E: sales@heatsail.com

BEEM® von HEATSAIL

VERNEBELN: KONSTRUKTION

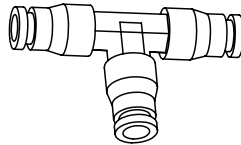


7.



[Art.170.010.002] L-Stück
 Schnellkupplung für Schlauch
 mit 6,35 mm. Im Lieferumfang
 enthalten.

8.



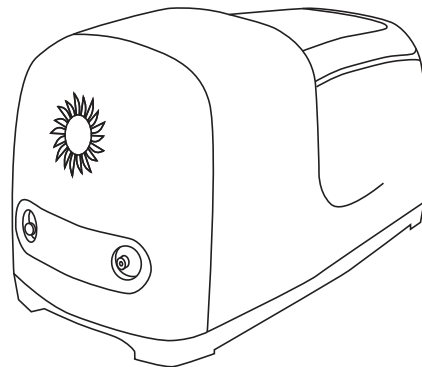
[Art.170.010.003] T-Stück
 Schnellkupplung für Schlauch
 mit 6,35 mm*.

9.



[Art.170.010.004]
 Schlauchverlängerung für
 Schlauch mit 6,35 mm*.

Druck	70 bar/ 1000 psi
Motor	110 VAC - 240 VAC
Leistung	180 W
Geräusch bei Druck	56 dB
Wartungsintervall	800-1000 Std.
Betrieb	App oder Schaltflächen



*Separat erhältlich.



Hauptquartier
 Prins Boudewijnlaan 7 Unit A 08
 2550 Kontich
 Belgien
 + 32 3 502 99 88

Nordamerikanisches Kontor
 10440 N Central Expressway
 Suite 800, Dallas, Texas 75231
 Vereinigte Staaten
 + 1 (214) 808 5091

W: www.heatsail.com
E: sales@heatsail.com