




BROMIC[®]
HEATING

PLATINUM SMART-HEAT™ GAS



Die Heizgeräte aus der Platinum Smart-Heat™ Gas-Serie mit ihrem angenehmen und sanften roten Licht verteilen Wärme und Komfort gleichmäßig in allen Bereiche. Das elegante Design aus den hochwertigsten Materialien lässt keine Kompromisse in Sachen Leistung, Zuverlässigkeit und Schönheit zu.

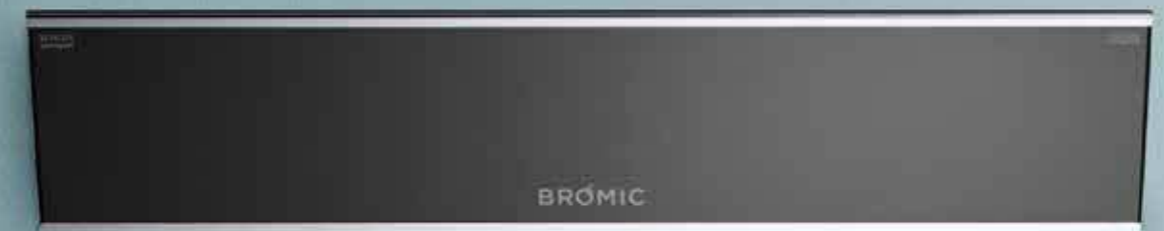
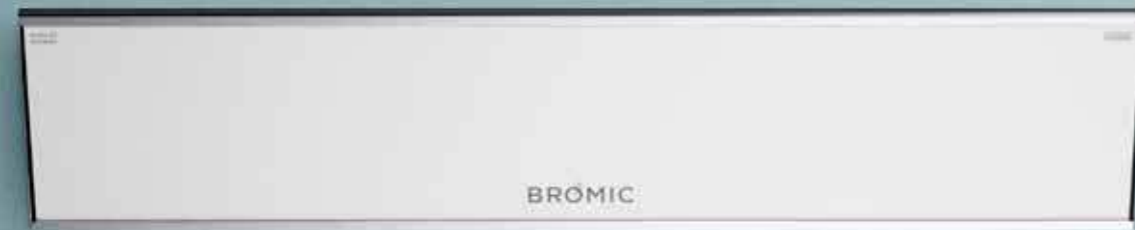


NAHTLOSE INTEGRATION VON
MODERNEN, KLAREN LINIEN,
MINIMALISTISCHEM DESIGN UND
HOCHWERTIGEN MATERIALIEN
DURCH INNOVATIVES STYLING UND
TECHNISCHE LEISTUNG.

BRÖMIC

PLATINUM SMART-HEAT™ ELECTRIC
MIT OPTIONALEM EINBAUKIT

PLATINUM
SMART-HEAT™ ELECTRIC

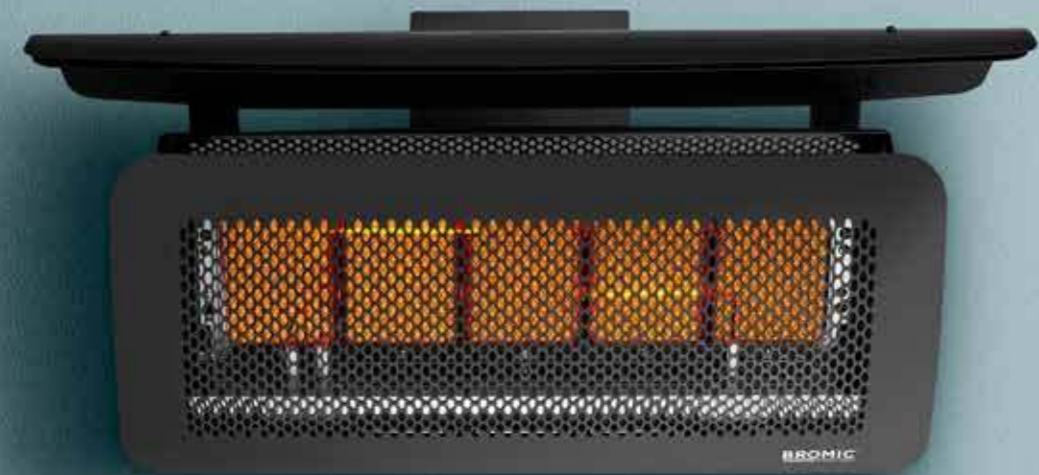


Erhältlich in schwarz und weiß. Unsere Platinum Smart-Heat™ Electric Heizgeräte eignen sich besonders gut für designorientierte Bereiche mit niedrigen Deckenhöhen. Die schlanken Geräte aus Edelstahl emittieren gleichmäßige wohlige Wärme bei gleichzeitig minimierter Lichtemission und fügen sich dank unserer Lösungen zum Einbau in Vertiefungen nahtlos in die Umgebung ein.



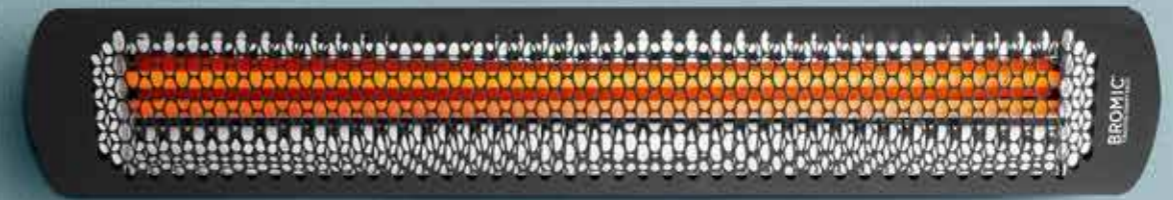
DURCH UNSER ENGAGEMENT FÜR
INNOVATIONEN IN QUALITÄT UND
DESIGN HABEN WIR LÖSUNGEN FÜR
VERSCHIEDENSTE LEBENSNAHE
HERAUSFORDERUNGEN WIE KLIMA,
EFFIZIENZ UND UMWELT.

TUNGSTEN
SMART-HEAT™ GAS



Mit der widerstandsfähigen, weich fließenden Blende und dem geformten Gehäuse produzieren die Tungsten Smart-Heat™ Gas-Heizgeräte wohlige Wärme in jedem Außenbereich. Ein leicht schwenkbarer Arm ermöglicht eine besonders vielseitige Positionierung und richtungsgerechte Wärme. Für diese Heizgeräte gibt es zahlreiches Zubehör für individuelle Montage- und Steuerungsmöglichkeiten.

TUNGSTEN SMART-HEAT™ ELECTRIC



Die Hochleistungsheizgeräte der Tungsten Smart-Heat™ Electric-Serie wärmen offene und geschützte Außenbereiche gleichermaßen in stilvollem Industriedesign. Dank der Hochtemperaturbeschichtung sind die Geräte für alle Umgebungen geeignet. Das Edelstahlgehäuse umgibt ein robustes Heizelement, das ein sanftes rotes Licht ausstrahlt und eine warme Atmosphäre schafft.



BROMIC
TUNGSTEN SMART-HEAT



TUNGSTEN SMART-HEAT™ TRAGBARE HEIZGERÄTE

Durch die neutrale, schwarze Oberfläche und das preisgekrönte Design wird das Gerät zum modernen Kunstwerk. Die tragbaren Heizgeräte aus der Tungsten Smart-Heat™-Serie schaffen effiziente, richtungsgerechte Wärme und eine vielseitige Heizlösung für Außenbereiche. Der modulare Aufbau mit eingebauten Rädern ermöglicht ein müheloses Verschieben auch in engeren Situationen.

SMART-HEAT™ FERNBEDIENUNGEN

Die Smart-Heat™ Fernbedienungen bieten die Option, Heizgerätegruppen von einem Punkt aus zu steuern und zu dimmen und sind eine einfache und trotzdem überzeugende Lösung zur Steuerung Ihrer Umgebung.

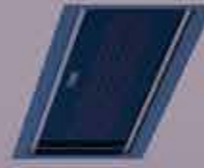
Erfahren Sie mehr über unsere kabellosen Fernbedienungen unter bromic.com/gowireless



DESIGN SERVICE

Als Teil unseres kostenlosen Designservice erstellen Ihnen unsere erfahrenen Bromic Heating Spezialisten die passendsten Lösungen für die Beheizung Ihrer Außenbereiche von Wohn- oder Entertainmentflächen.

Erfahren Sie mehr über unseren Designservice bromic.com/designservice



PLATINUM SMART-HEAT™ GAS

MODELLNUMMER	300ER-BAUREIHE	500ER-BAUREIHE
BETRIEBSART	PROPANGAS ERDGAS	PROPANGAS ERDGAS
FARBE	SCHWARZ	SCHWARZ
HEIZBEREICH	15M ²	20M ²
STROMANSCHLUSS	220 - 240 V WECHSELSTROM	220 - 240 V WECHSELSTROM
MINDESTHÖHE (BODEN)	2,000MM	2,000MM

MONTAGEOPTIONEN

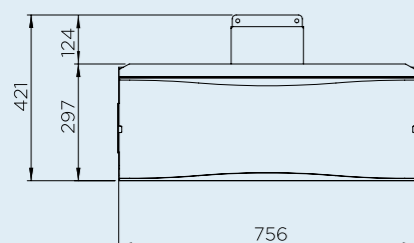
MONTAGEOPTIONEN	300ER-BAUREIHE	500ER-BAUREIHE
DECKENAUFHÄNGUNG	X	X
WANDAUFHÄNGUNG	X	X
EINBAU IN HOHLRAUM	-	-
AUFHÄNGUNG AN DECKENSTANGE	X	X
FREISTEHEND	-	-

SCHALTEROPTIONEN

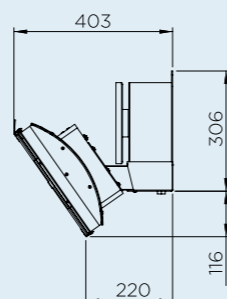
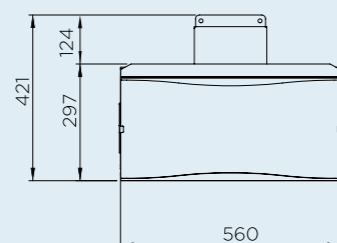
SCHALTEROPTIONEN	300ER-BAUREIHE	500ER-BAUREIHE
EIN AUS	X	X
DIMMER	-	-
MASTER-FERNBEDIENUNG*	-	-

Die in diesem Katalog angegebenen Maße sind die Mindestanforderungen für die Installation. Bromic übernimmt keine Verantwortung für falsche oder nicht den Vorschriften entsprechende Installationen. Alle Maßangaben in diesem Katalog sind in Millimeter.

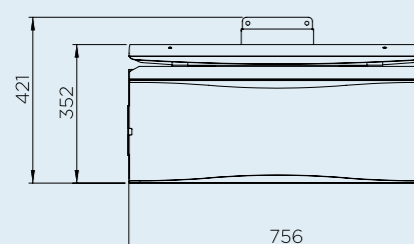
ABMESSUNGEN 500ER-BAUREIHE



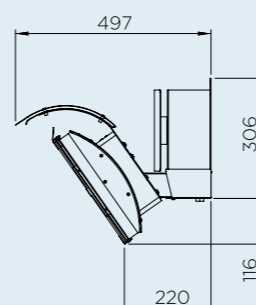
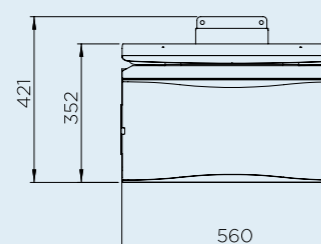
300ER-BAUREIHE



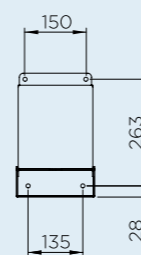
ABMESSUNGEN MIT WÄRMEREFLÉKTOR 500ER-BAUREIHE



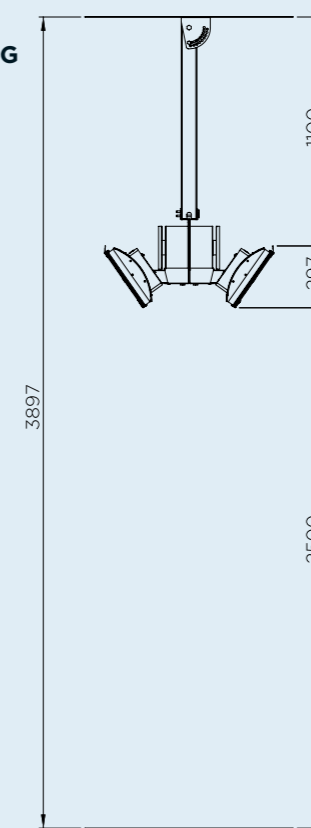
300ER-BAUREIHE



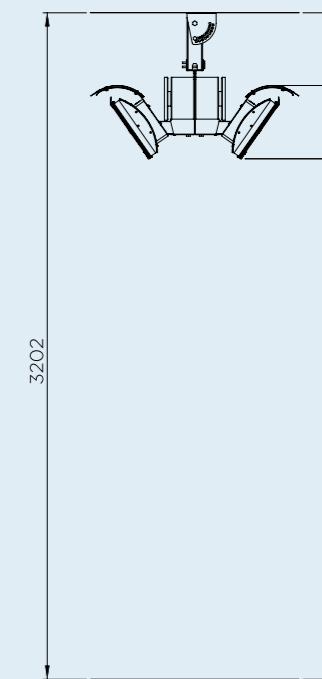
ABMESSUNG D. BEFESTIGUNG



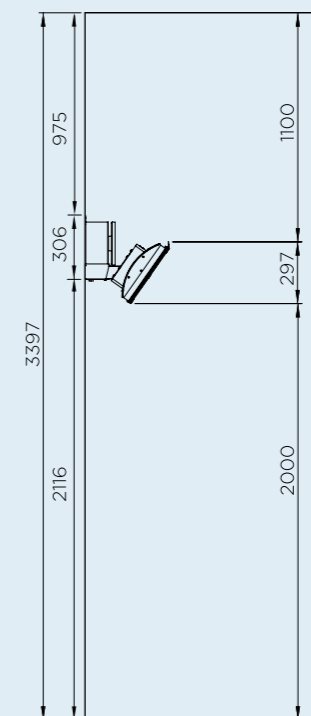
OPTIONEN FÜR DECKENAUFHÄNGUNG



MINDESTABSTAND ZU DECKENSTANGEN MIT WÄRMEREFLÉKTOR

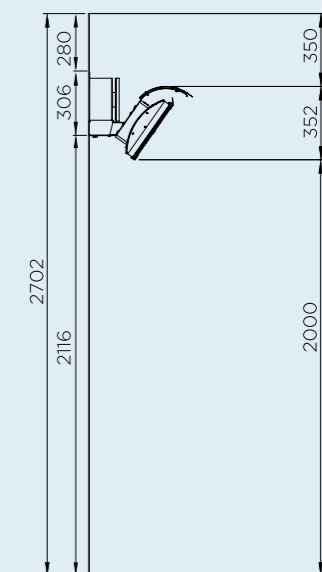


OPTIONEN FÜR WANDAUFHÄNGUNG



MINDESTABSTAND FÜR WANDAUFHÄNGUNG

MINDESTABSTAND FÜR WANDAUFHÄNGUNG MIT WÄRMEREFLÉKTOR



PLATINUM SMART-HEAT™ ELECTRIC

MODELLNUMMER	2300W -SERIE	3400W -SERIE
BETRIEBSART	ELECTRIC	ELECTRIC
FARBE	SCHWARZ WEISS	SCHWARZ WEISS
HEIZBEREICH	6M ²	10M ²
NENNSTROM	220 - 240V/9.6A	220 - 240V/14.2A
MINDESTHÖHE (BODEN)	WAND 1800 DECKE 2400	WAND 1800 DECKE 2400

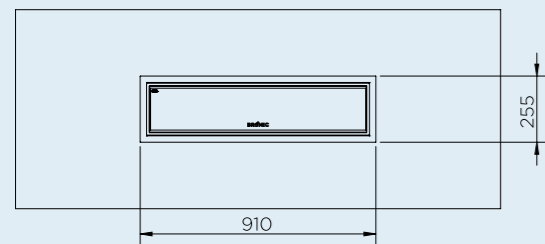
MONTAGEOPTIONEN	2300W -SERIE	3400W -SERIE
DECKENAUFHÄNGUNG	X	X
WANDAUFHÄNGUNG	X	X
EINBAU IN HOHLRAUM	X	X
AUFHÄNGUNG AN DECKENSTANGE	X	X
FREISTEHEND	-	-

SCHALTEROPTIONEN	2300W -SERIE	3400W -SERIE
EIN AUS	X	X
DIMMER	X	X
MASTER-FERNBEDIENUNG*	X	X

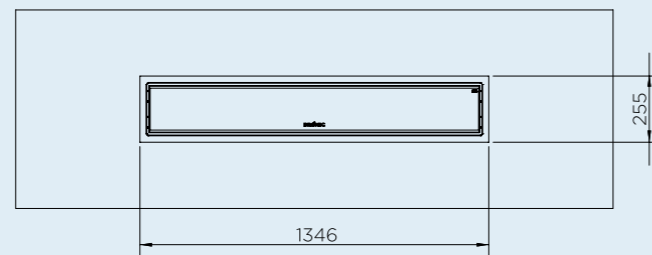
Die in diesem Katalog angegebenen Maße sind die Mindestanforderungen für die Installation. Bromic übernimmt keine Verantwortung für falsche oder nicht den Vorschriften entsprechende Installationen. Alle Maßangaben in diesem Katalog sind in Millimeter.

* Steuert bis zu sechs Heizzonen mit beliebig vielen Heizgeräten pro Zone mit einer einzigen Fernbedienung. Funktioniert nur mit Dimmer-Fernbedienungen Fernbedienung hat eine Reichweite von bis zu 30 Metern.

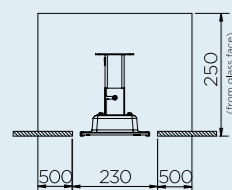
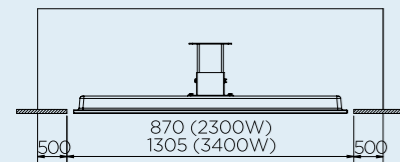
DECKENEINBAURAHMEN 2300 W



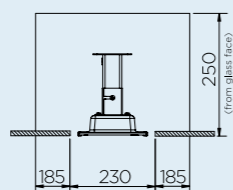
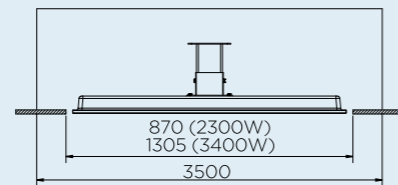
DECKENEINBAURAHMEN 3400 W



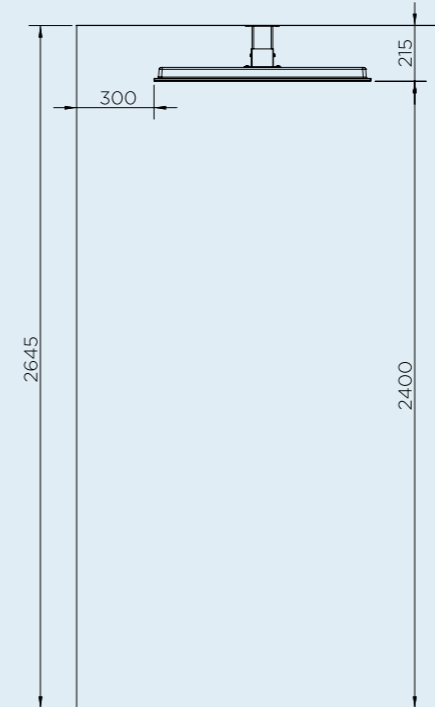
MINDESTHOHLRAUM OPTION 1



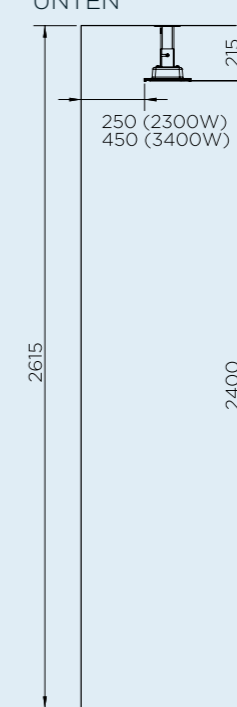
MINDESTHOHLRAUM OPTION 2



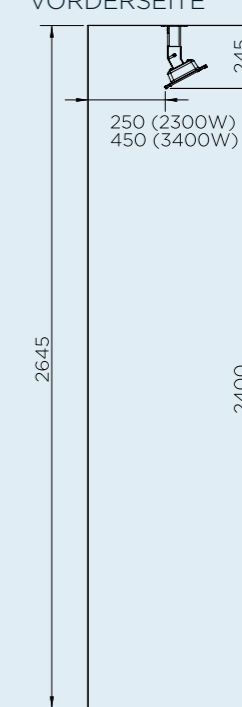
MINDESTABSTAND BEI DECKENAUFHÄNGUNG



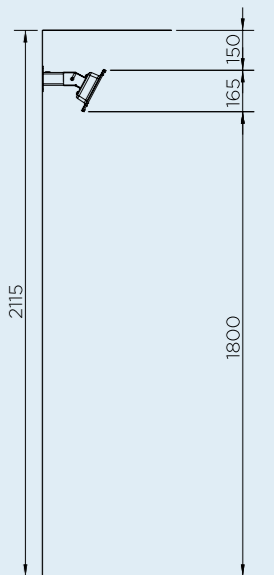
AUFHÄNGUNG MIT VORDERSEITE NACH UNTEN



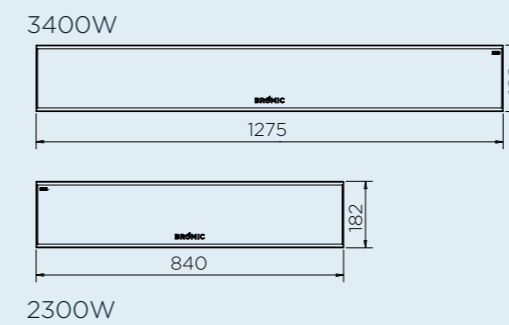
AUFHÄNGUNG MIT ANGEWINKELTER VORDERSEITE



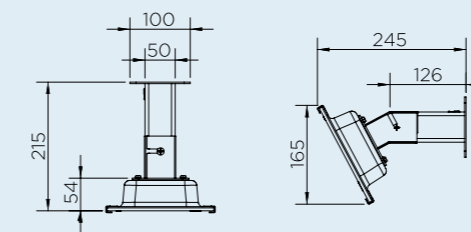
MINDESTABSTAND FÜR WANDAUFHÄNGUNG



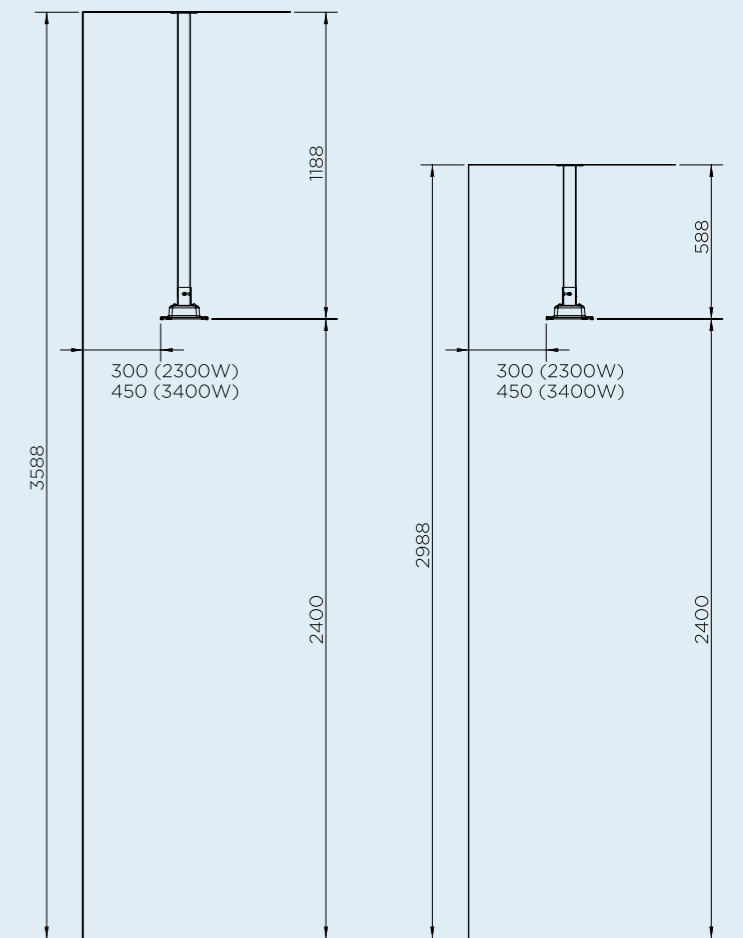
ABMESSUNGEN



ABMESSUNG D. BEFESTIGUNG



MINDESTABSTAND ZU DECKENSTANGEN



TUNGSTEN SMART-HEAT™ GAS

MODELLNUMMER	300ER-BAUREIHE	500ER-BAUREIHE
BETRIEBSART	PROPANGAS ERDGAS	PROPANGAS ERDGAS
FARBE	SCHWARZ	SCHWARZ
HEIZBEREICH	15M ²	20M ²
STROMANSCHLUSS	220 - 240 V WECHSELSTROM	220 - 240 V WECHSELSTROM
MINDESTHÖHE (BODEN)	2,000MM	2,000MM

MONTAGEOPTIONEN

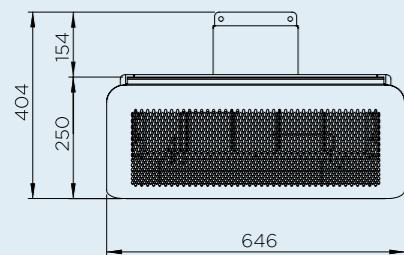
DECKENAUFHÄNGUNG	X	X
WANDAUFHÄNGUNG	X	X
EINBAU IN HOHLRAUM	-	-
AUFHÄNGUNG AN DECKENSTANGE	X	X
FREISTEHEND	-	-

SCHALTEROPTIONEN

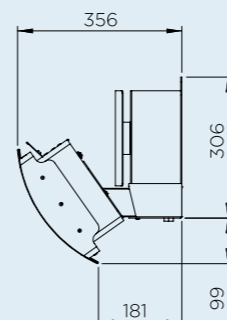
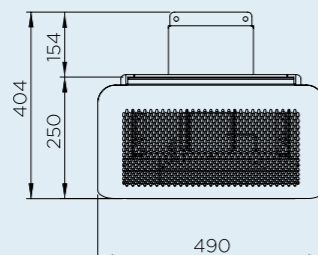
EIN AUS	X	X
DIMMER	-	-
MASTER-FERNBEDIENUNG*	-	-

Die in diesem Katalog angegebenen Maße sind die Mindestanforderungen für die Installation. Bromic übernimmt keine Verantwortung für falsche oder nicht den Vorschriften entsprechende Installationen. Alle Maßangaben in diesem Katalog sind in Millimeter.

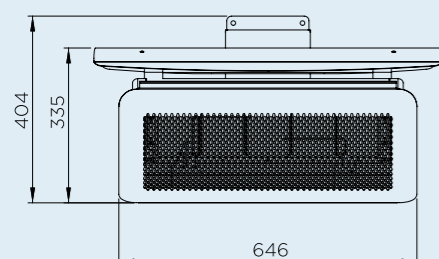
ABMESSUNGEN 500ER-BAUREIHE



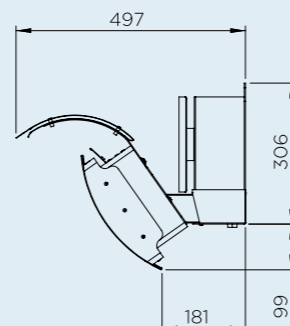
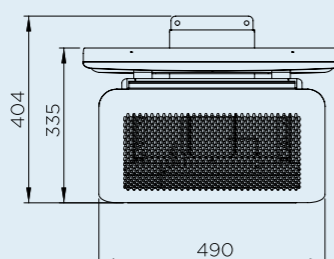
300ER-BAUREIHE



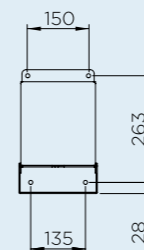
ABMESSUNGEN MIT WÄRMEREFLER 500ER-BAUREIHE



300ER-BAUREIHE

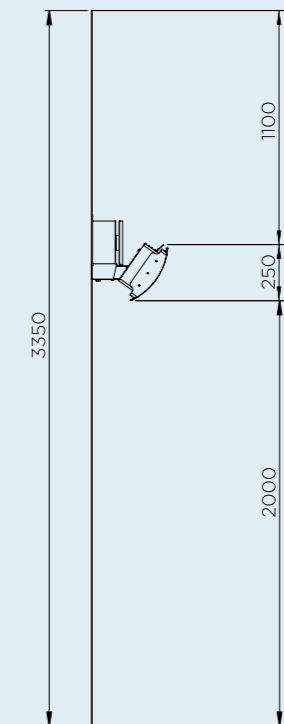


ABMESSUNG D. BEFESTIGUNG

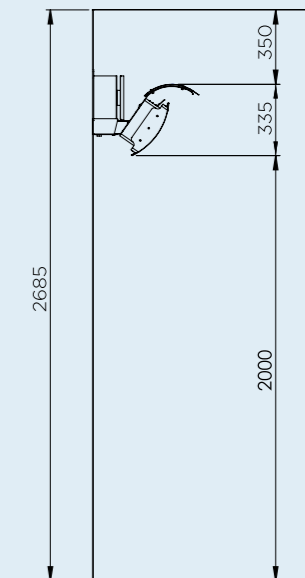


OPTIONEN FÜR WANDAUFHÄNGUNG

MINDESTABSTAND FÜR
WANDAUFHÄNGUNG

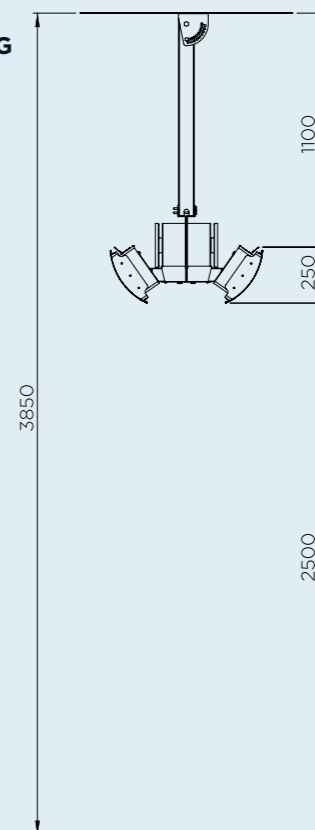


MINDESTABSTAND FÜR
WANDAUFHÄNGUNG MIT
WÄRMEREFLER

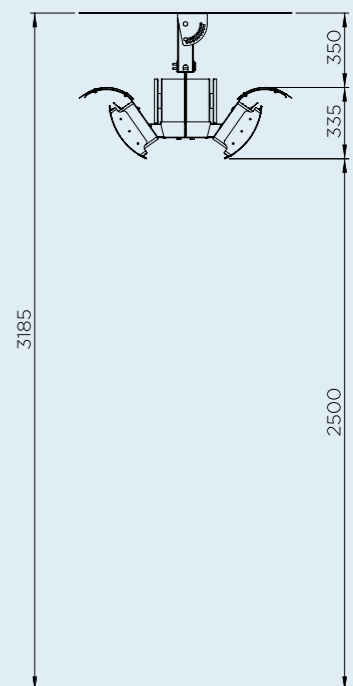


MINDESTABSTAND ZU
DECKENSTANGEN

OPTIONEN FÜR DECKENAUFHÄNGUNG



MINDESTABSTAND ZU
DECKENSTANGEN MIT
WÄRMEREFLER



TUNGSTEN SMART-HEAT™ ELECTRIC

MODELLNUMMER	2000 -SERIE	3000 -SERIE	4000 -SERIE	6000 -SERIE
BETRIEBSART	ELECTRIC	ELECTRIC	ELECTRIC	ELECTRIC
FARBE	SCHWARZ WEISS	SCHWARZ WEISS	SCHWARZ WEISS	SCHWARZ WEISS
HEIZBEREICH	6M ²	9M ²	12M ²	15M ²
NENNSTROM	220 - 240V/8.3A	220 - 240V/12.5A	220 - 240V/16.6A	220 - 240V/25A
MINDESTHÖHE (BODEN)	WAND 1800 MM DECKE 2400 MM		WAND 1800 MM DECKE 2400 MM	

MONTAGEOPTIONEN

DECKENAUFHÄNGUNG	X	X	X	X
WANDAUFHÄNGUNG	X	X	X	X
EINBAU IN HOHLRAUM	X	X	X	X
AUFHÄNGUNG AN DECKENSTANGE	X	X	X	X
FREISTEHEND	-	-	-	-

SCHALTEROPTIONEN

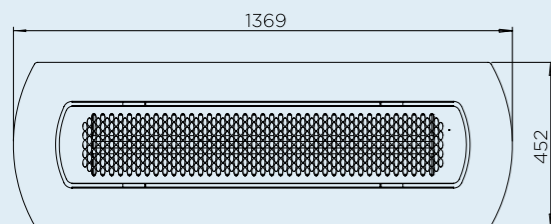
EIN AUS	X	X	X	X
DIMMER	X	X	X	X
MASTER-FERNBEDIENUNG*	X	X	X	X

Die in diesem Katalog angegebenen Maße sind die Mindestanforderungen für die Installation. Bromic übernimmt keine Verantwortung für falsche oder nicht den Vorschriften entsprechende Installationen. Alle Maßangaben in diesem Katalog sind in Millimeter.

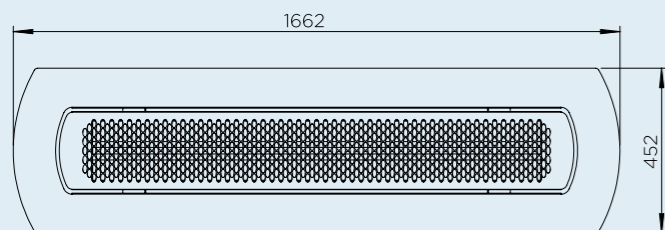
* Steuert bis zu sechs Heizzonen mit beliebig vielen Heizgeräten pro Zone mit einer einzigen Fernbedienung. Funktioniert nur mit Dimmer-Fernbedienungen Fernbedienung hat eine Reichweite von bis zu 30 Metern.

DECKENEINBAURAHMEN

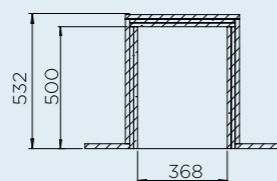
2000W & 4000W



3000W & 6000W

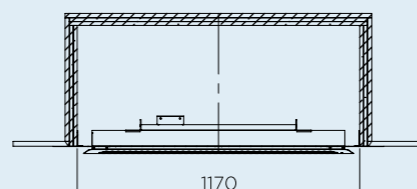


DECKENHOHLRAUM

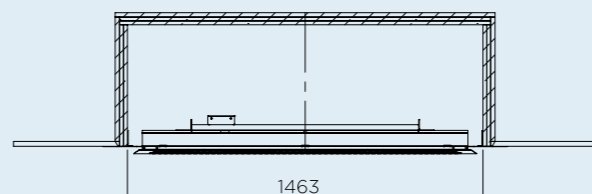


MINIMALER
DECKENHOHLRAUM

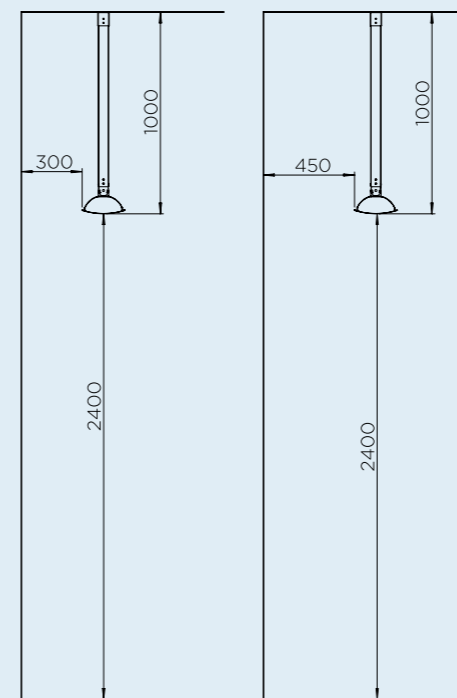
2000W & 4000W



3000W & 6000W



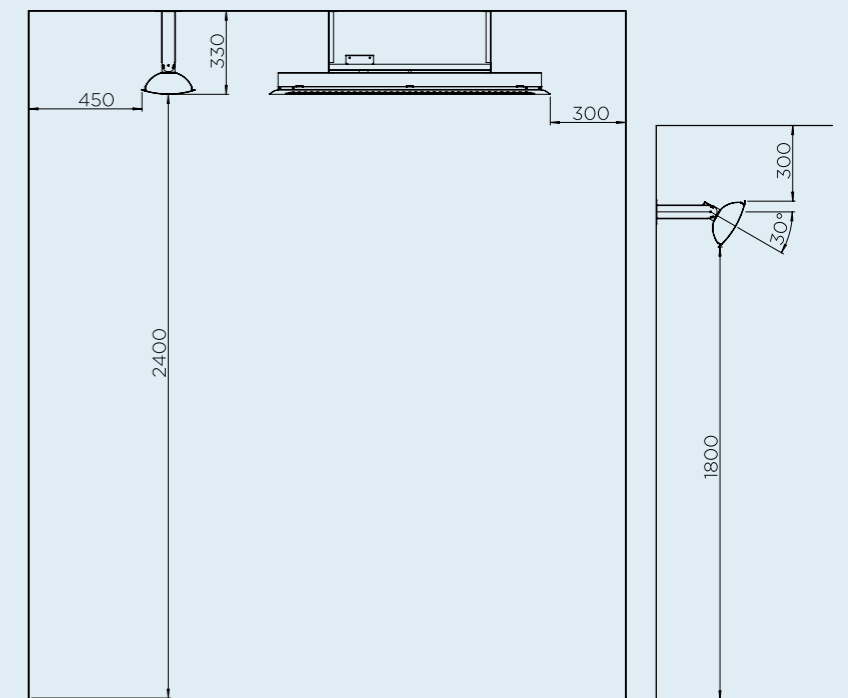
MINDESTABSTAND BEI AUFHÄNGUNG AN DECKENSTANGE



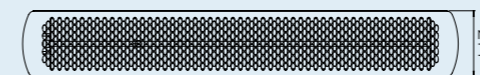
2000W &
3000W

4000W &
6000W

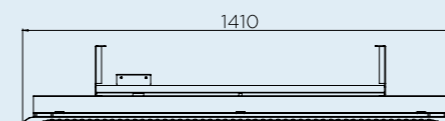
ABSTAND VON DECKE & WAND 4000W & 6000W



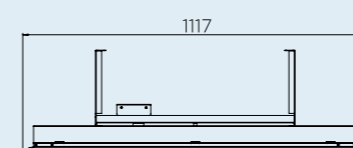
ABMESSUNGEN



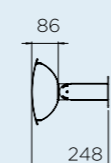
3000W & 6000W



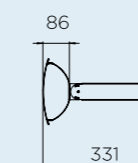
2000W & 4000W



ABMESSUNG D. BEFESTIGUNG

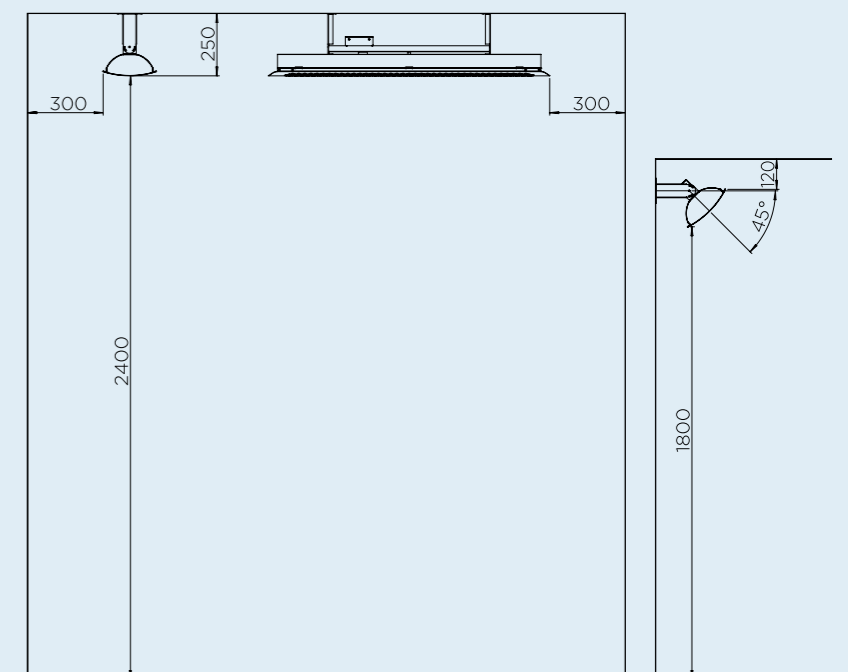


2000W &
3000W



4000W &
6000W

ABSTAND VON DECKE & WAND 2000W & 3000W



TUNGSTEN SMART-HEAT™ TRAGBARE HEIZGERÄTE

MODELLNUMMER

BETRIEBSART	PROPANGAS
FARBE	SCHWARZ
HEIZBEREICH	20M ²
STROMANSCHLUSS	-
MINDESTHÖHE (BODEN)	1000MM

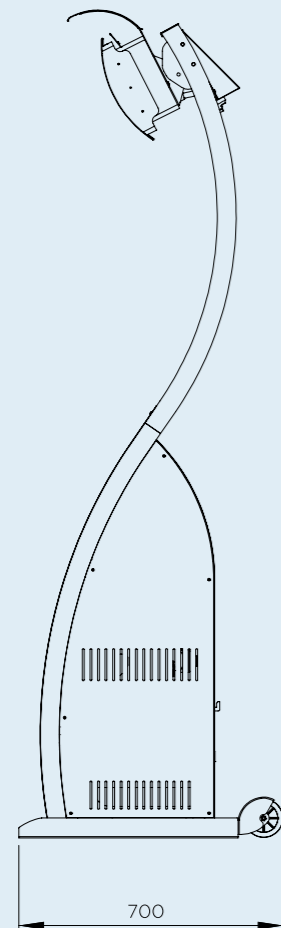
MONTAGEOPTIONEN

DECKENAUFHÄNGUNG	-
WANDAUFHÄNGUNG	-
EINBAU IN HOHLRAUM	-
AUFHÄNGUNG AN DECKENSTANGE	-
FREISTEHEND	X

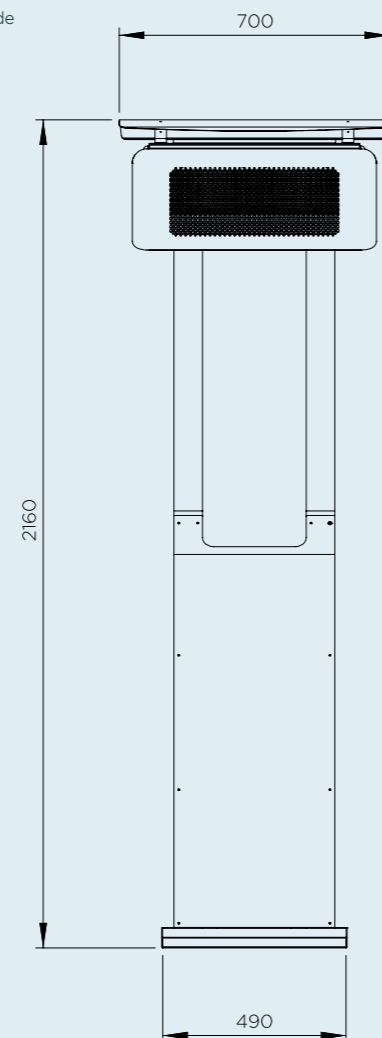
SCHALTEROPTIONEN

EIN AUS	-
DIMMER	-
MASTER-FERNBEDIENUNG*	-

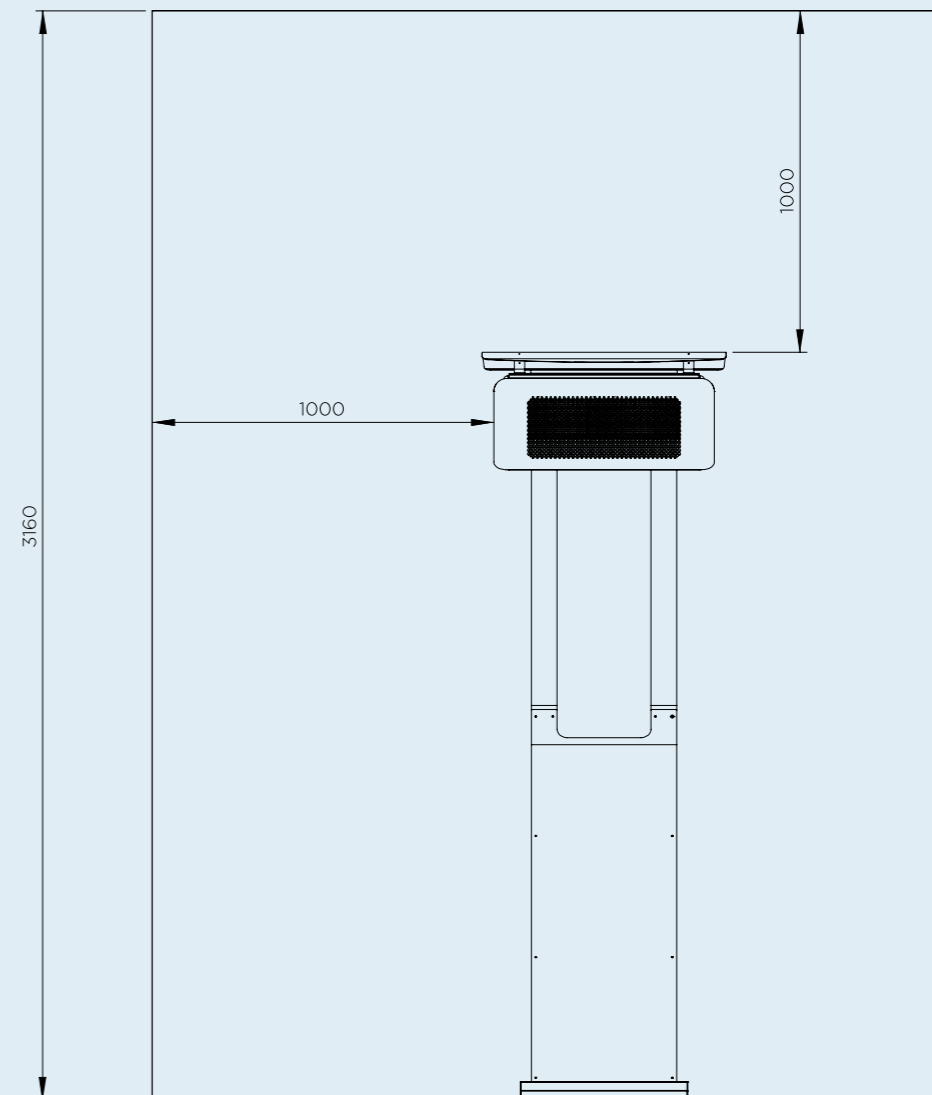
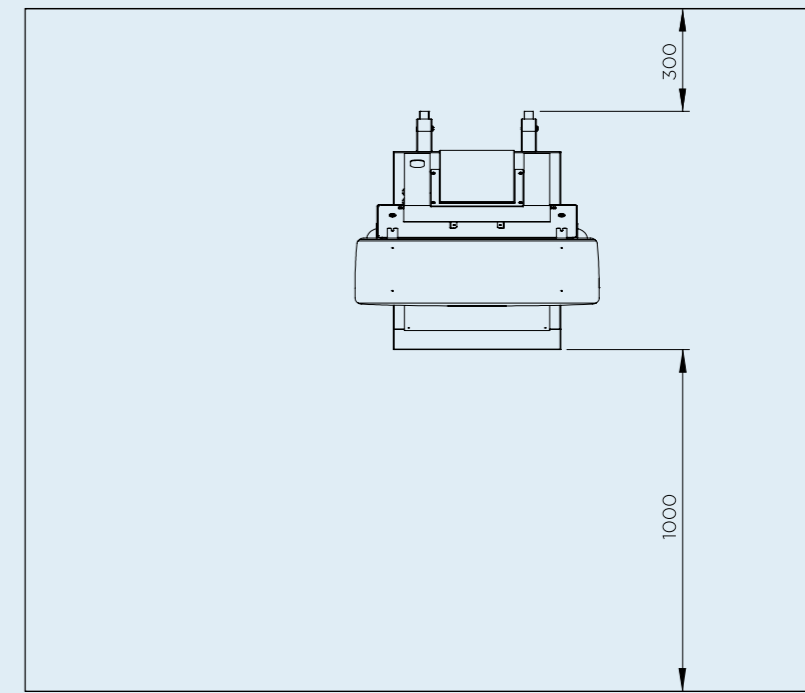
Die in diesem Katalog angegebenen Maße sind die Mindestanforderungen für die Installation. Bromic übernimmt keine Verantwortung für falsche oder nicht den Vorschriften entsprechende Installationen. Alle Maßangaben in diesem Katalog sind in Millimeter.



ABMESSUNGEN



ABSTAND ZU WAND & DECKE





PLATINUM SMART-HEAT™ GAS -HEIZGERÄTE
MIT OPTIONALEM BEFESTIGUNGSKIT FÜR STANGEN

ÜBER DIE **BROMIC GROUP**

Die Industrie- und Innovationsgeschichte von Bromic geht bis ins Jahr 1978 zurück. Das Unternehmen war zunächst ein Lieferant für Gas-Bauelemente und wurde über die Jahre zu einem international führenden Unternehmen für die Gestaltung, Herstellung und den weltweiten Vertrieb von verschiedenen hochwertigen Produkten.

CONTACT KONTAKTIEREN

Asienpazifikraum

10 Phiney Place
Ingleburn Sydney NSW 2565 AUS
Tel. +61 2 9426 5222

Nordamerika

18 Technology Drive | STE 121
Irvine California 92618 USA
Tel. 1800 301 1293

Europa

Weinuallee 19
02763 Zittau Germany
Tel. +49 358 3518 9885

[BROMIC.COM/HEAT](https://www.bromic.com/HEAT)