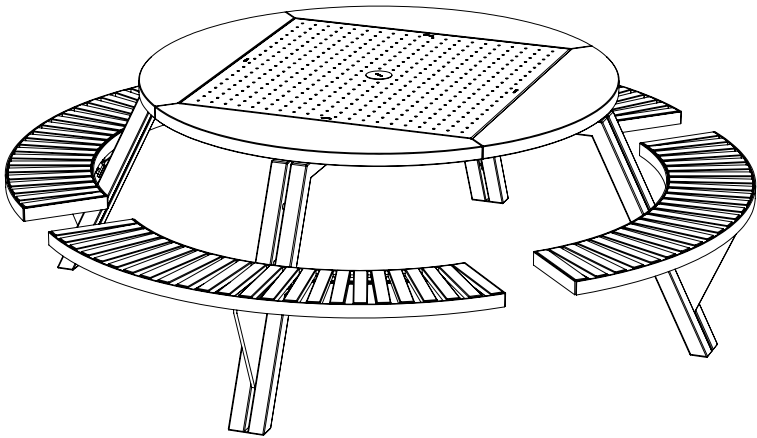


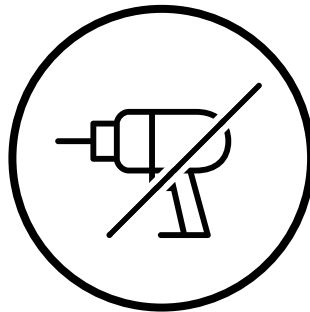
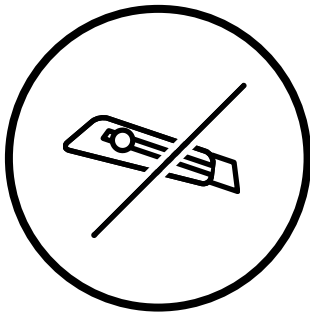
Gargantua

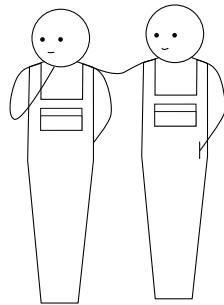
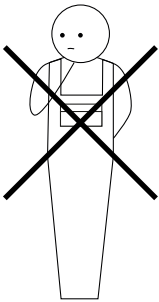
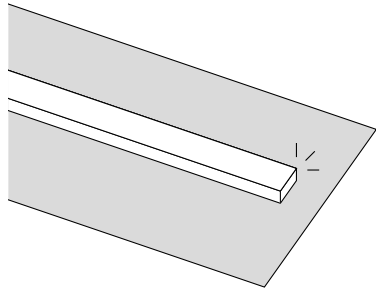
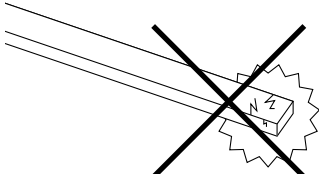


extremis®



**WICHTIG! AUFHEBEN, UM SPÄTER
ETWAS NACHSEHEN ZU KÖNNEN:
SORGFÄLTIG DURCHLESEN!**





Inhaltsangabe ^{1/2}

Montagekleinteile [↗]

Überblick all Teile [↗]

Montage Gargantua [↗]

Montage Rückenlehne [↗]

Dieses PDF ist interaktiv

Sie können einfach durch dieses Handbuch navigieren und sich so nahtlos zwischen den Seiten bewegen.

Inhaltsangabe 2/2

Montage Bodenverankerung ↗

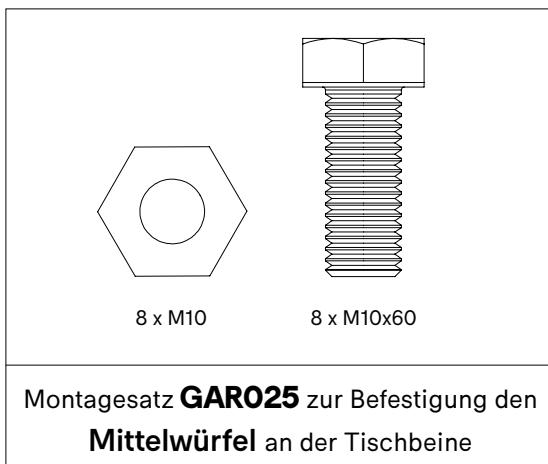
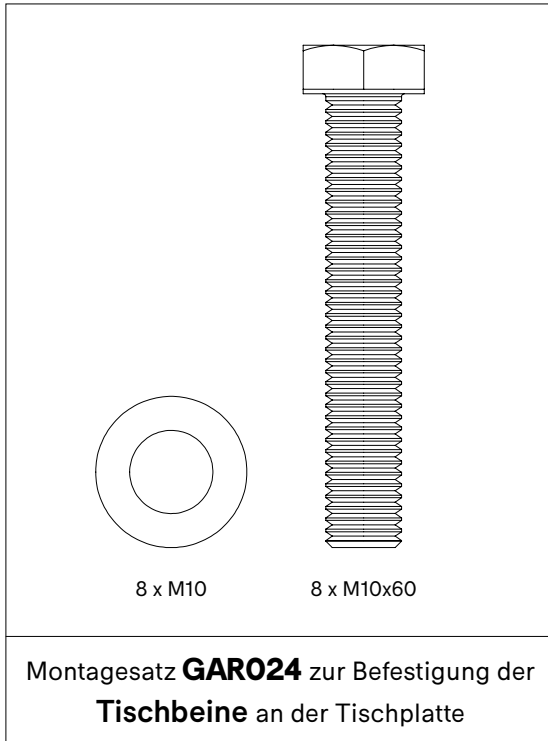
Montage Bankbefestigung ↗

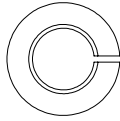
Montage mit Inumbra ↗

Montage mit Inumbrina ↗

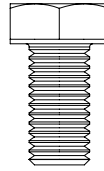
**Warnung - Montageanleitungen -
Pflege** ↗

Montagekleinteile



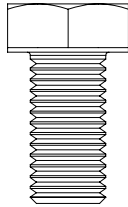


16 x M8

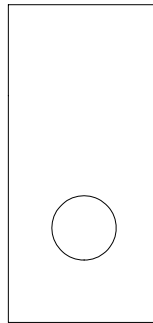


16 x M8x16

Montagesatz **GAR026** zur Befestigung den
Bankträger an den Bänken



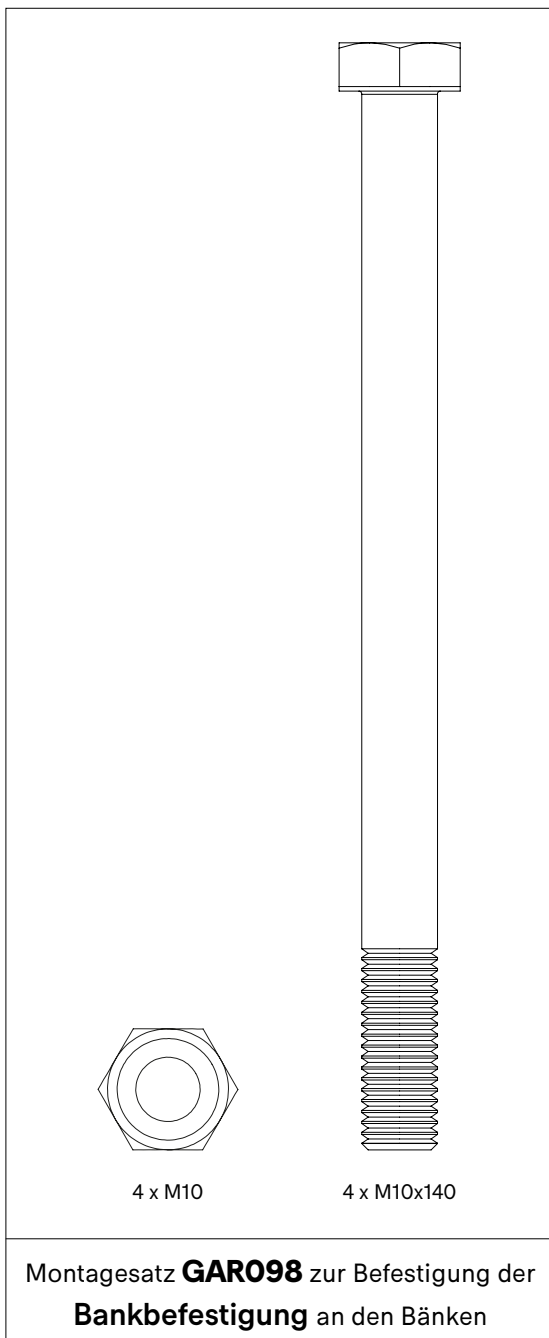
4 x M10x20



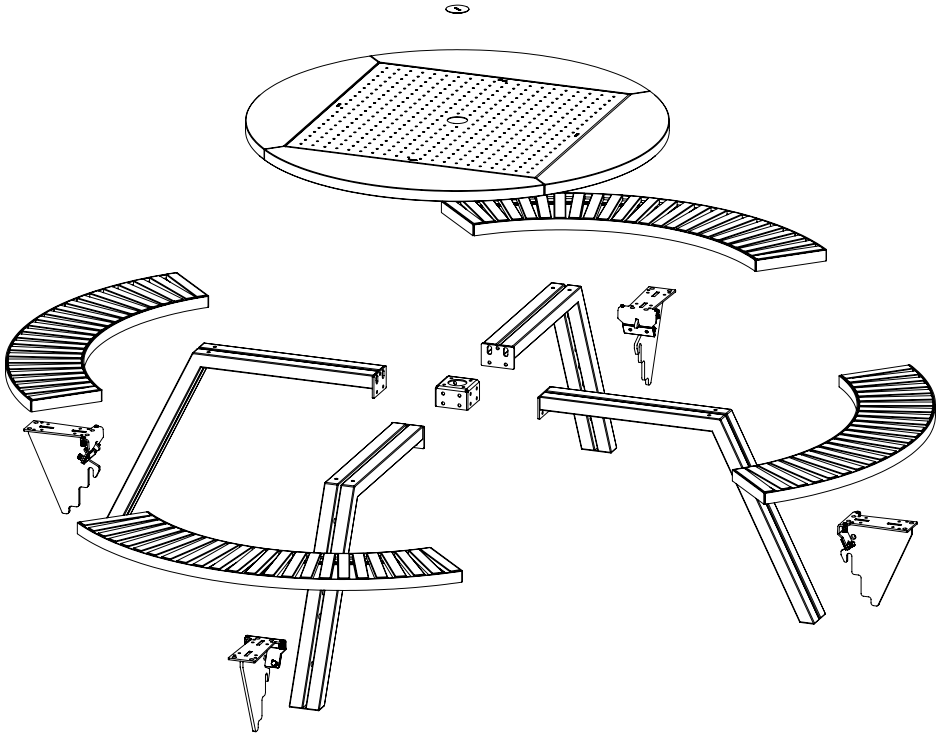
4 x Bracket

Montagesatz **GAR075** zur Befestigung
der **Rückenlehne** an den Bänken





Überblick alle Teile



Gargantua

1.

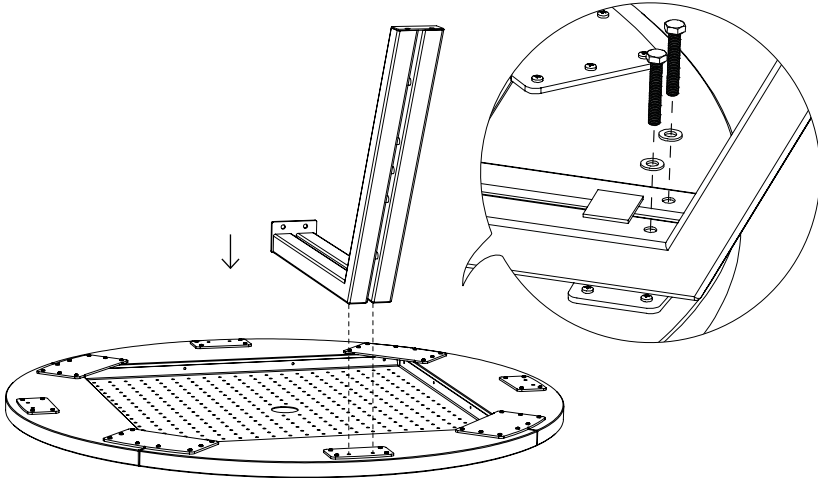
N° 13/17



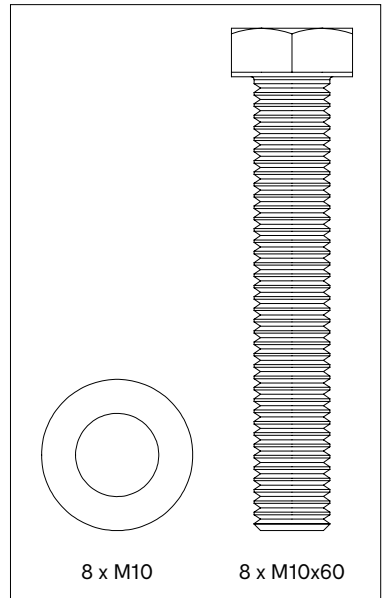
N° 17



45'



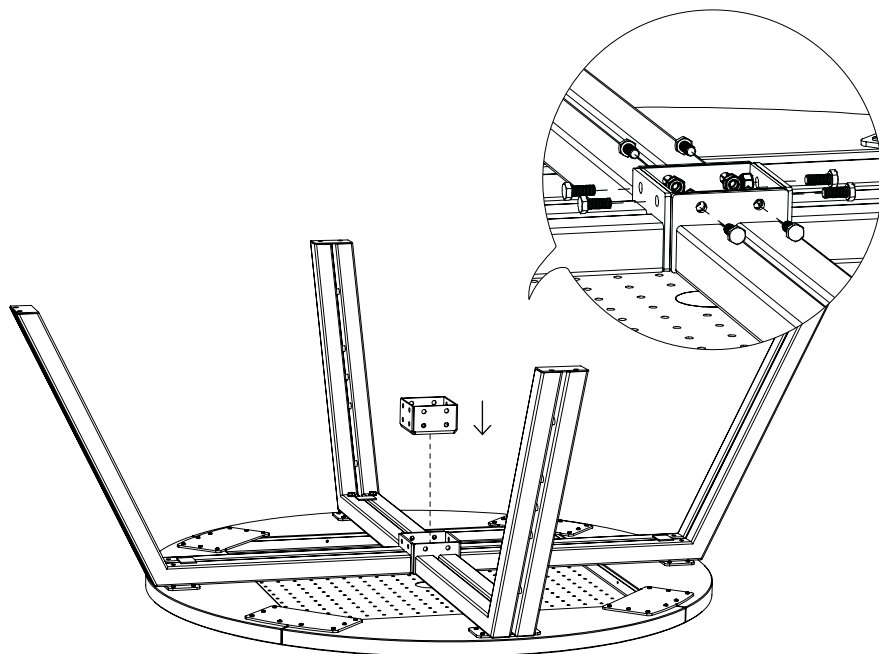
GAR024



Noch nicht anziehen!

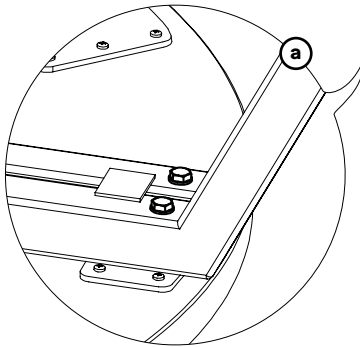
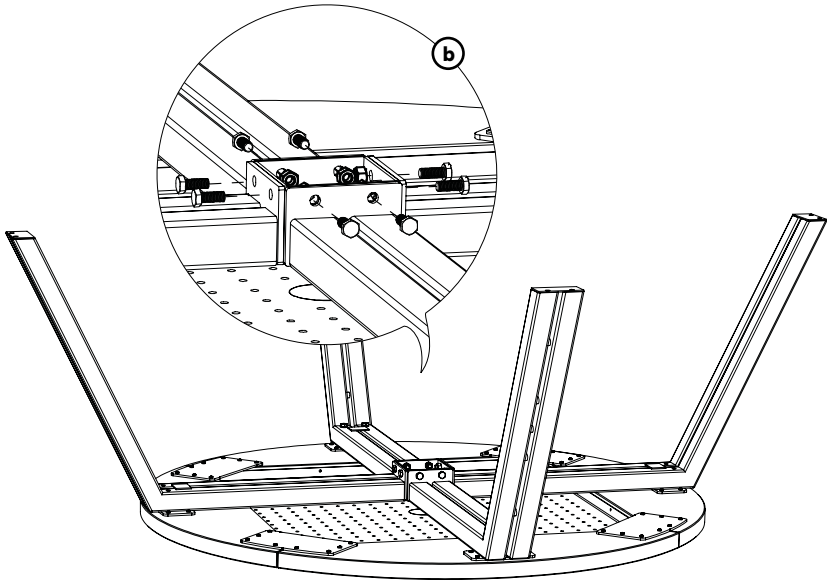
2. Wenn Sie den Inumbra-Sonnenschirm montieren möchten, gehen Sie auf Seite 25 ↗

Wenn Sie den Inumbrina-Sonnenschirm montieren möchten, gehen Sie auf Seite 30 ↗

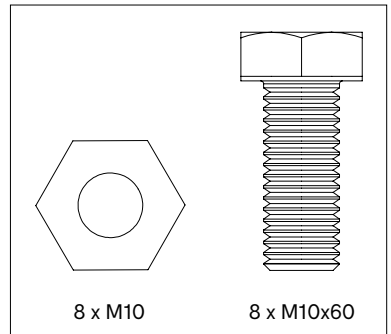


Noch nicht anziehen!

3.

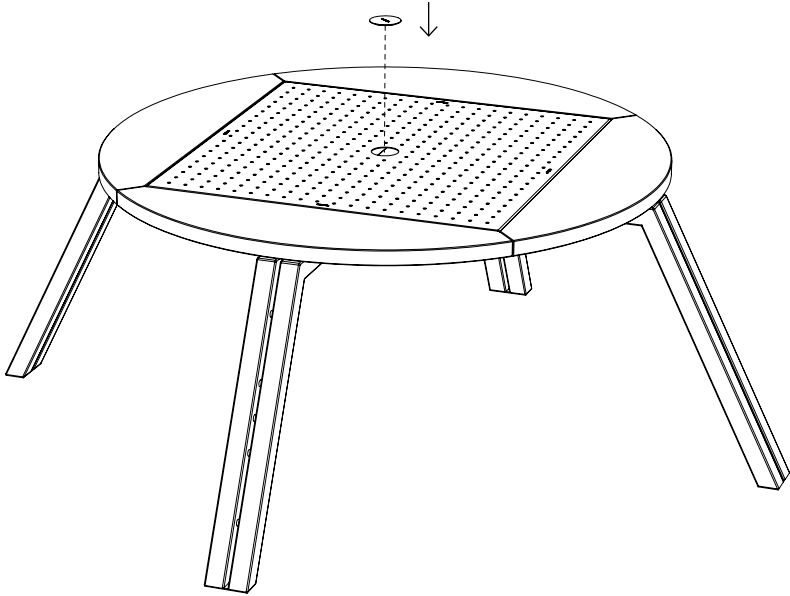


GAR025

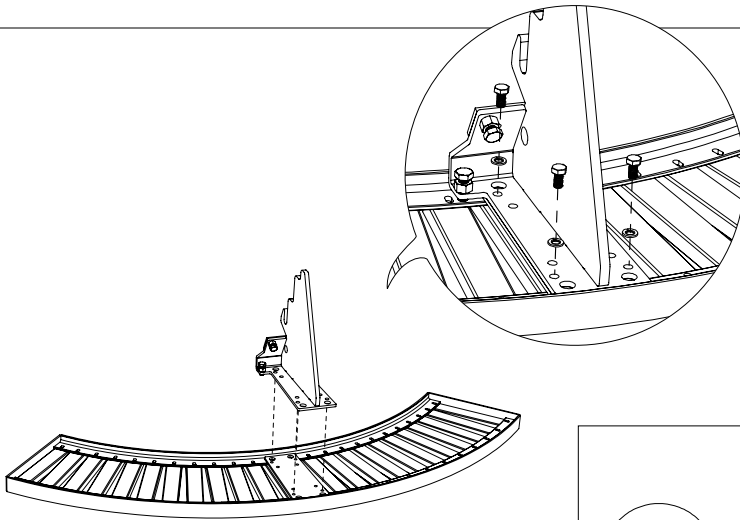


**Ziehen Sie jetzt alle Schrauben an,
auch von Schritt 1**

4.

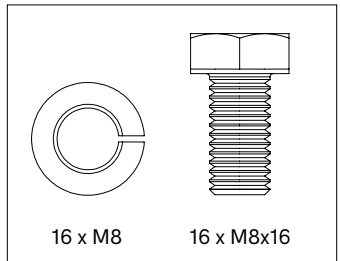


5.

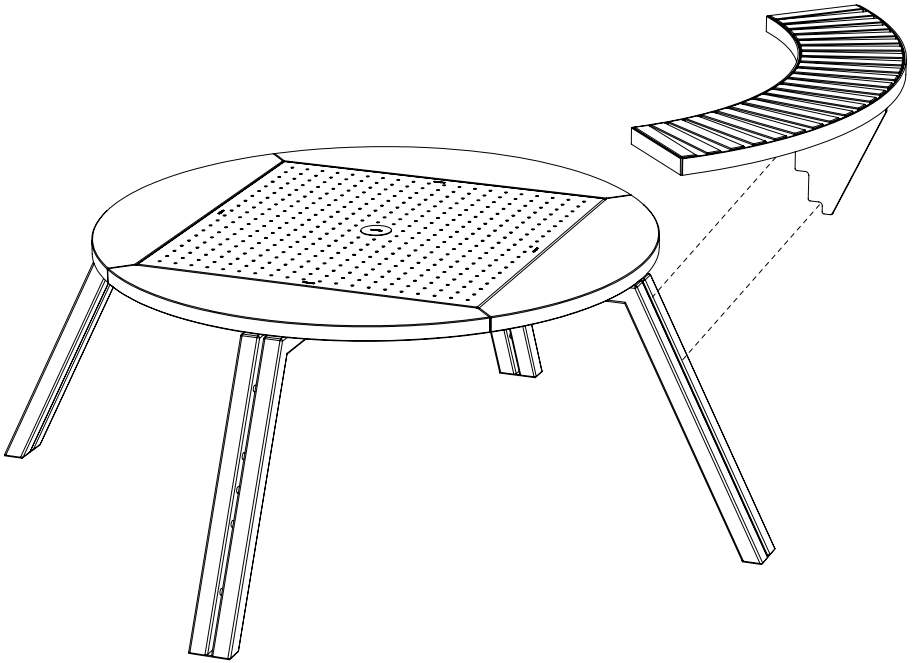


Noch nicht anziehen!

GAR026

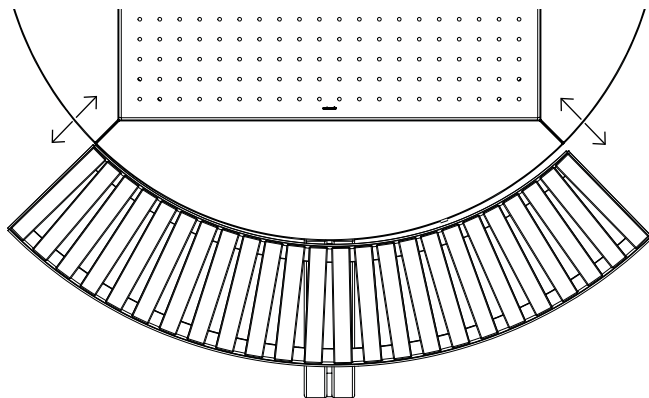


6.



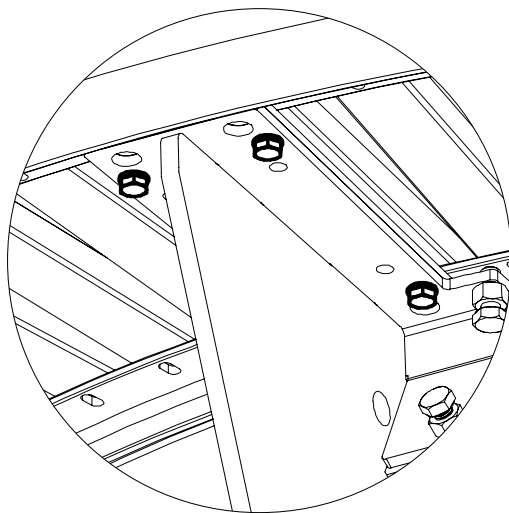
**Alle Bänke in die höchste Position bringen
(Höhe der Tischplatte)**

7.



Sorgen Sie dafür, dass der Abstand der Bank zur Tischplatte überall gleich ist

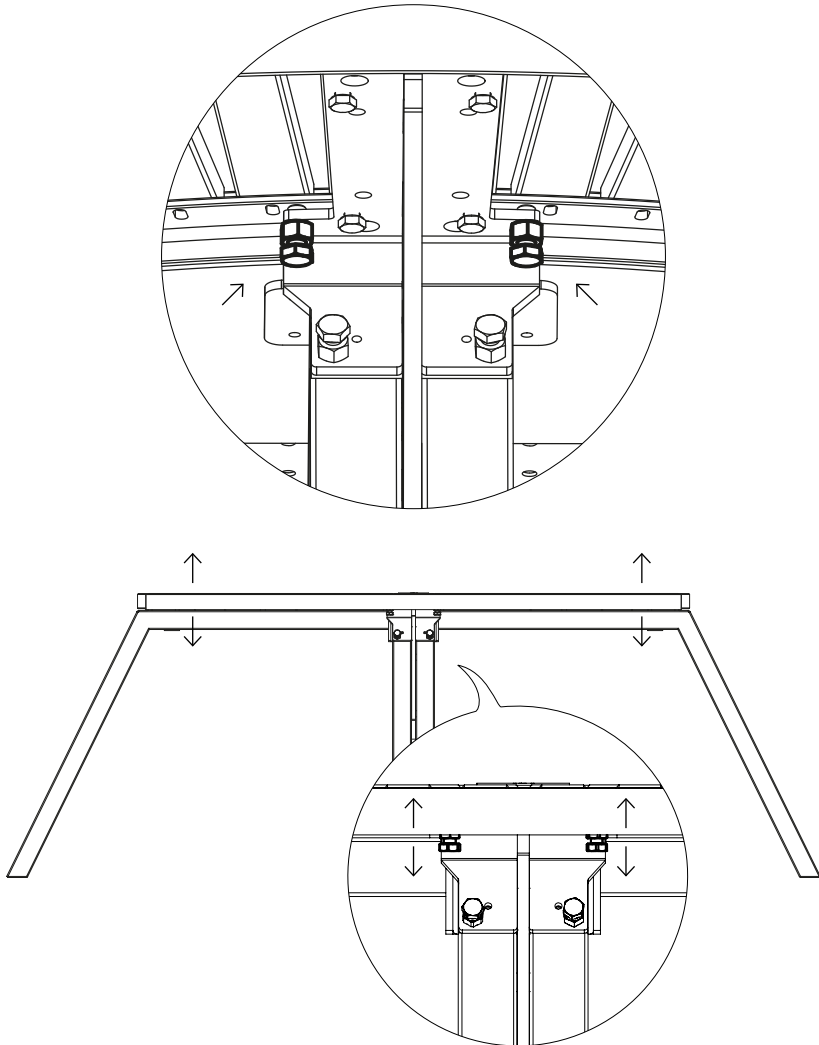
8.




20 Nm
10kg / 22lb
MAX!

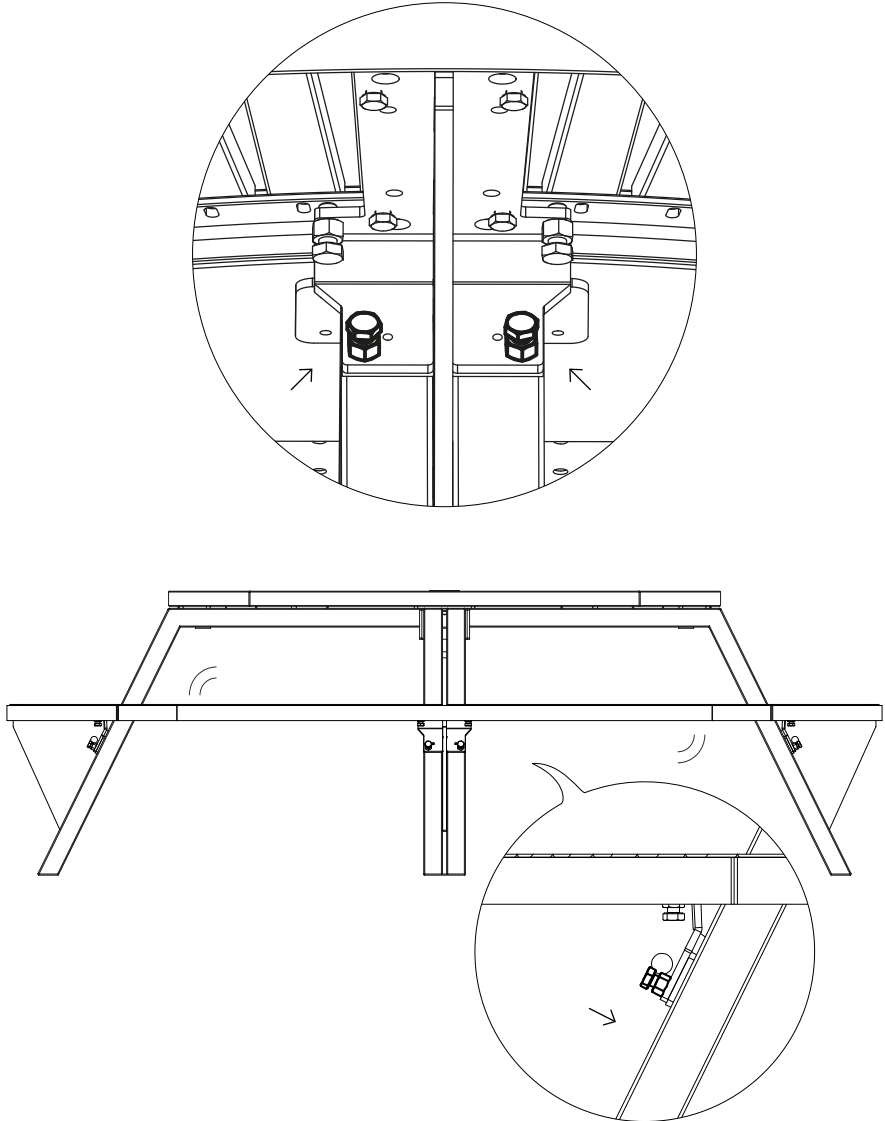
Ziehen Sie jetzt alle Schrauben an von Schritt 5

9.



Prüfen Sie, ob die Bänke dieselbe Höhe wie die Tischplatte haben. Sind sie zu hoch, die vertikale Schraube an der Seite der Bank lösen. Sind sie zu niedrig, die Schraube festziehen, bis die Bank dieselbe Höhe wie die Tischplatte hat

10.



Ist zu viel Bewegung in der Bank, können Sie dies durch Anziehen der 2 horizontalen Schrauben beheben. Wenn Sie Ihre Arbeit beendet haben, sichern Sie die Schrauben durch Festziehen der Muttern

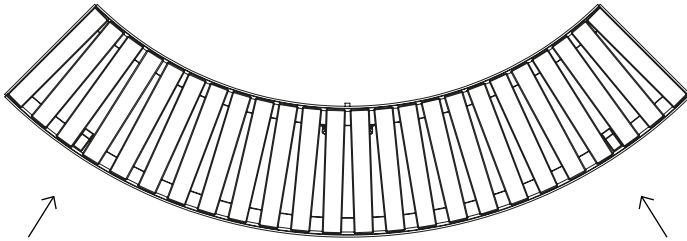
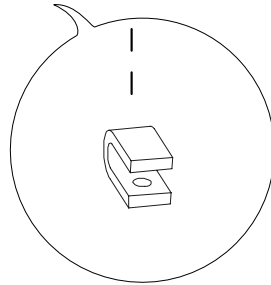
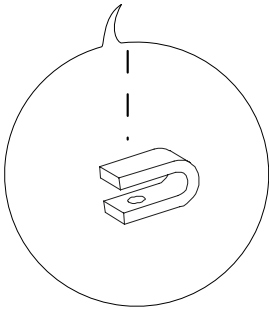
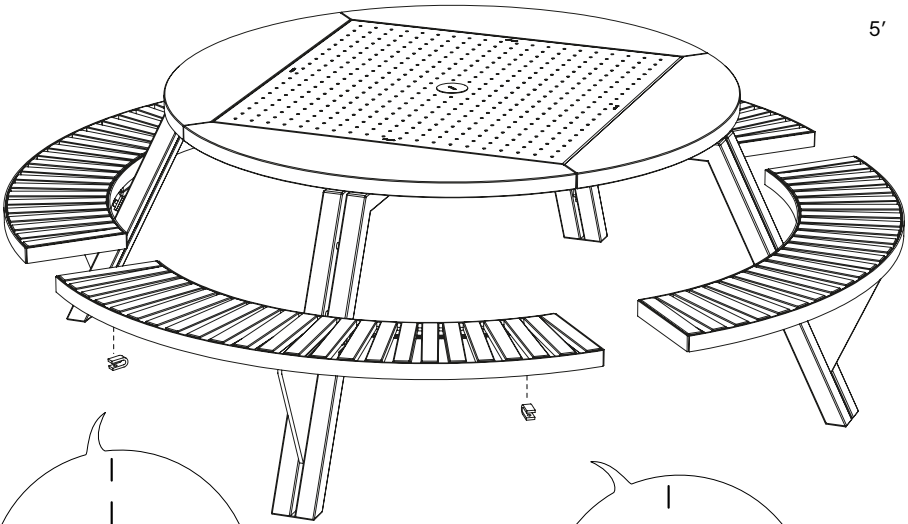
Rückenlehne

1.

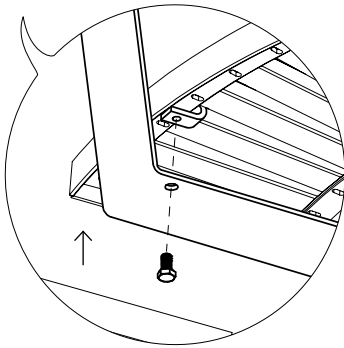
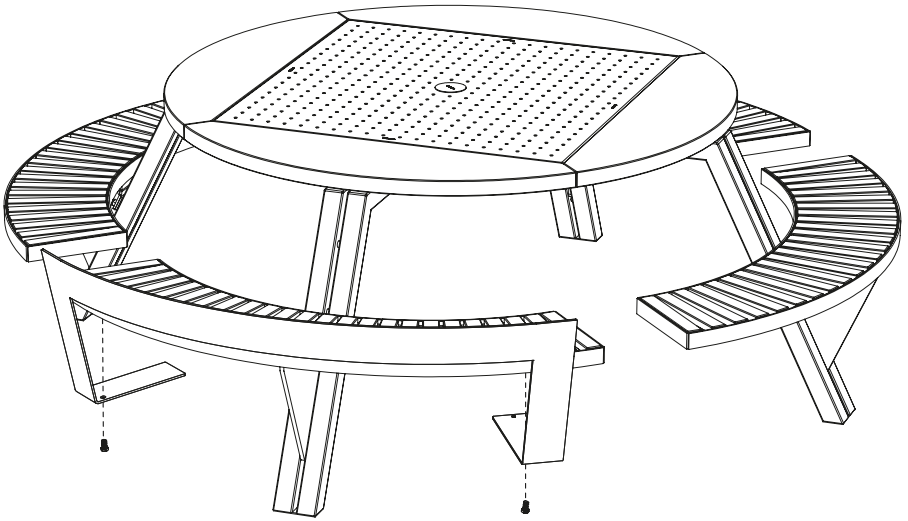
N° 17



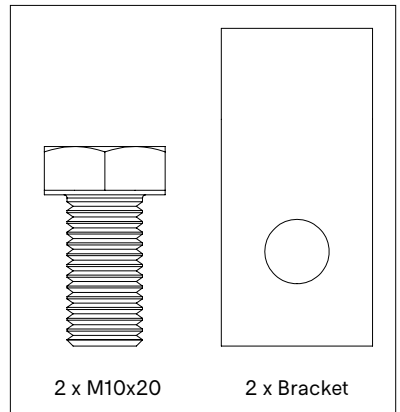
5'



2.



GAR075



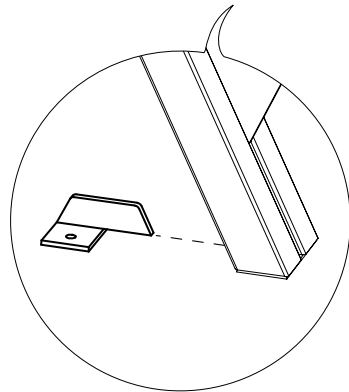
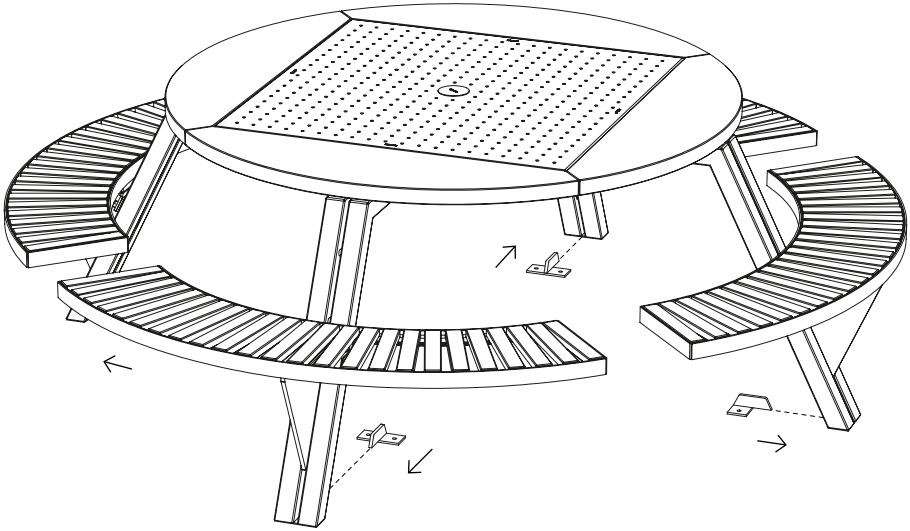
Bodenverankerung

1.

N° 13



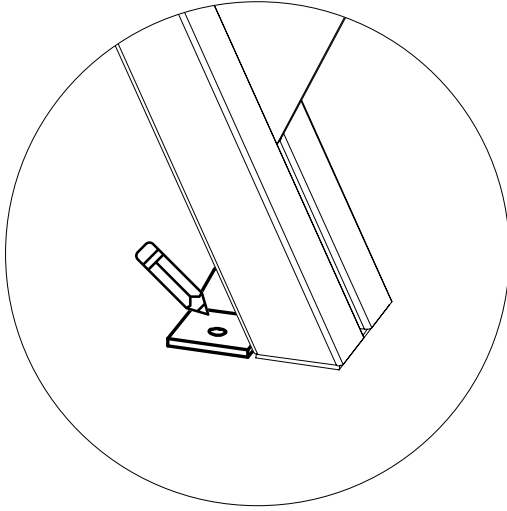
15'



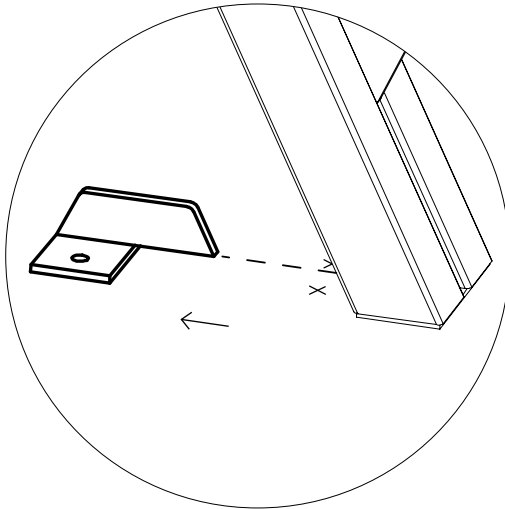
An der Innenseite der Beine



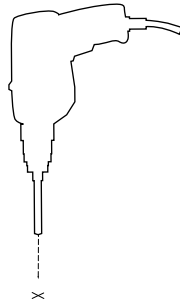
2.



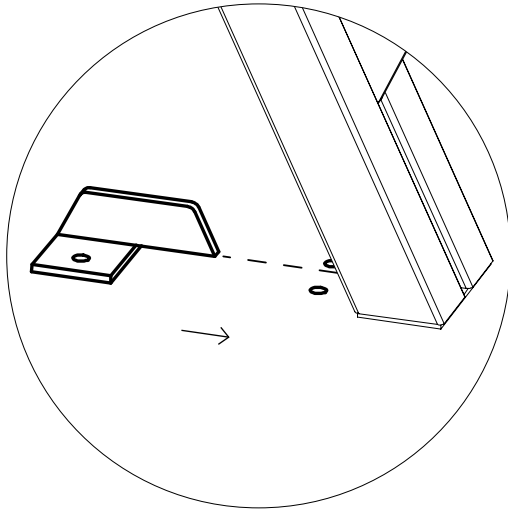
3.



4.



5.



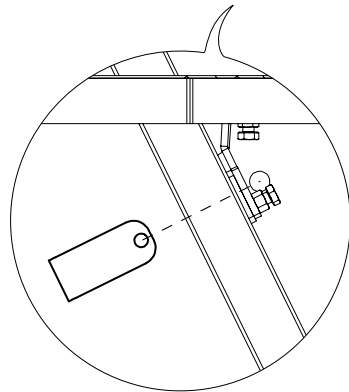
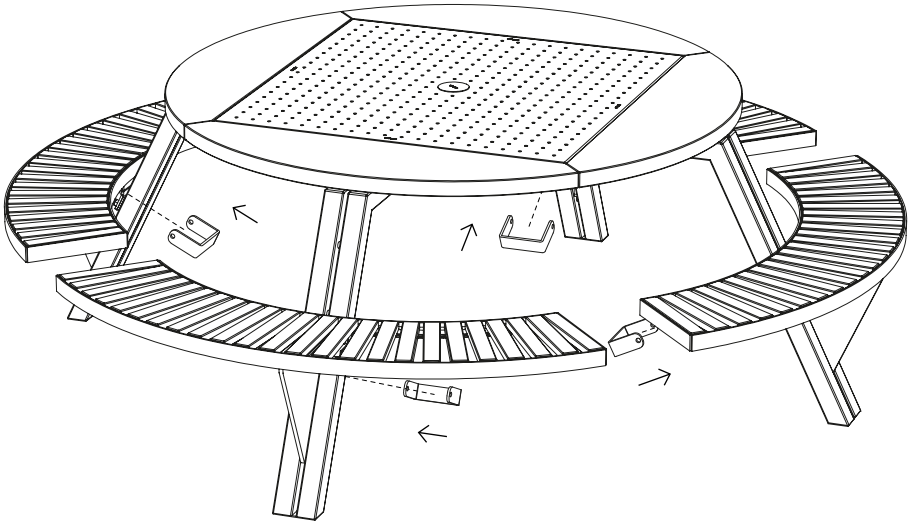
Bankbefestigung

1.

N° 13



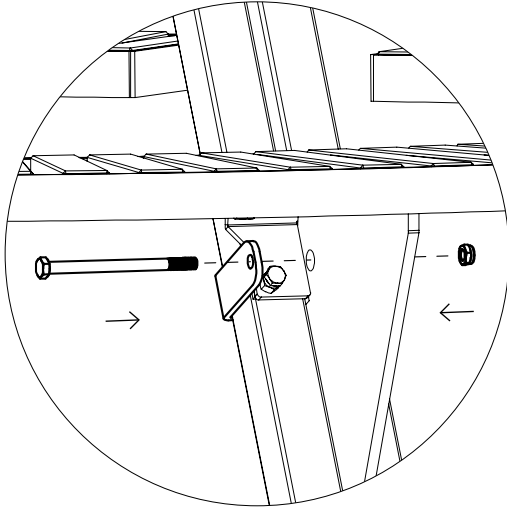
15'



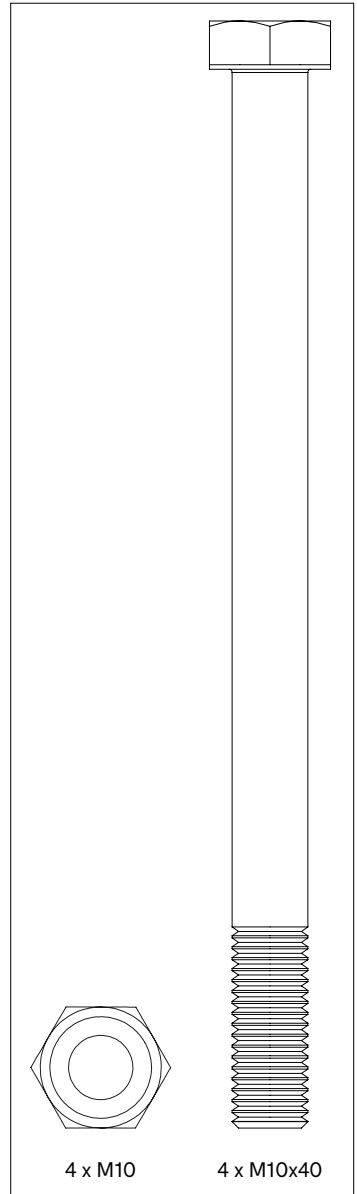
An der Innenseite der Beine



2.



GAR098



4 x M10

4 x M10x40

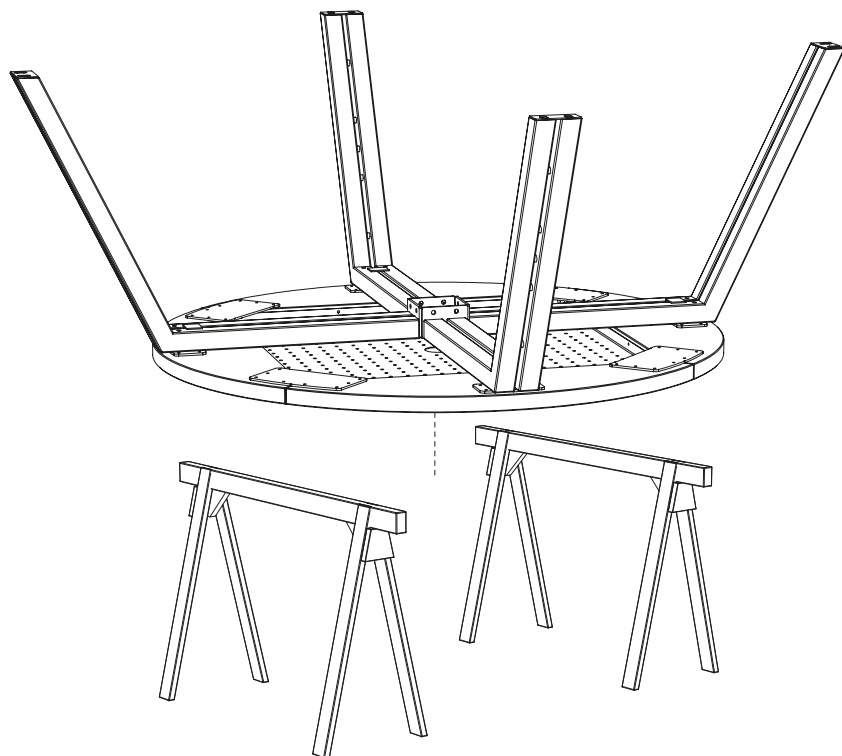
Mit Inumbra

1.

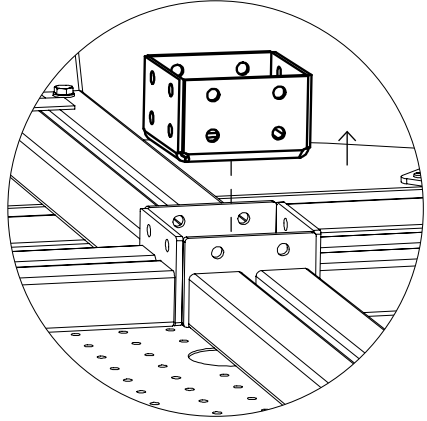
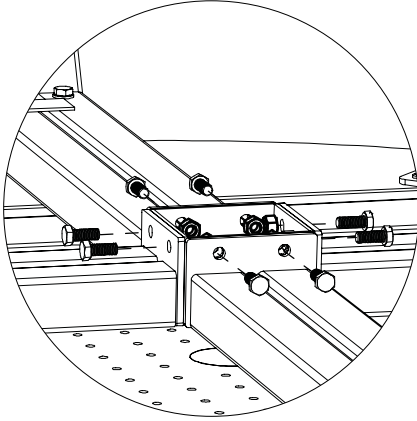
N° 5



20'

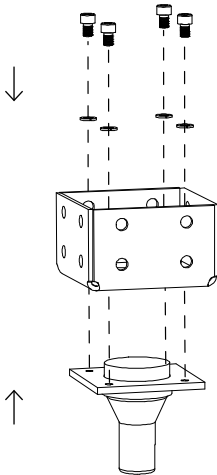


2.

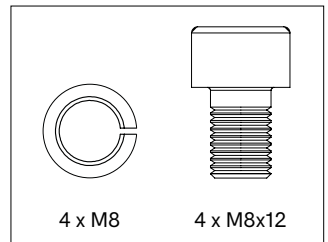


Entfernen Sie zunächst den Mittelwürfel,
falls er bereits montiert ist

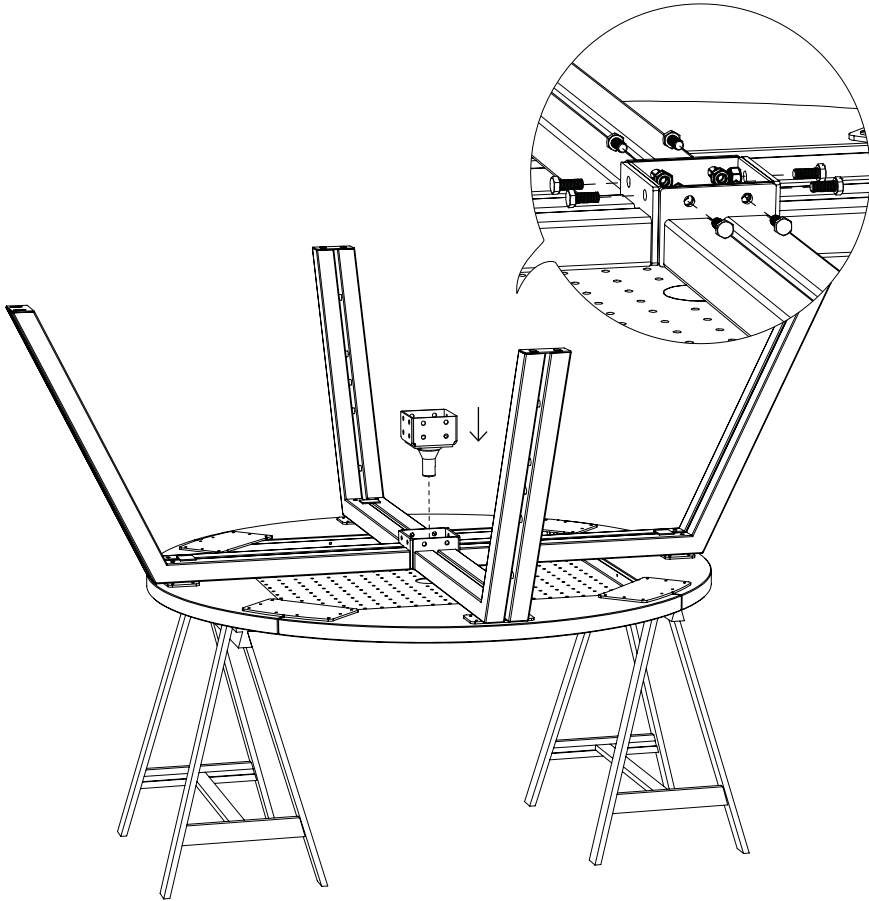
3.



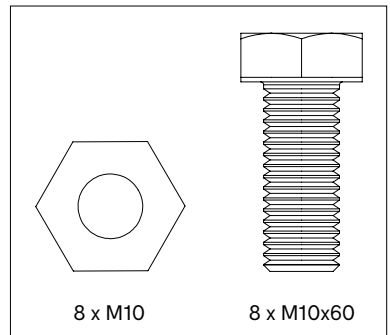
INU183



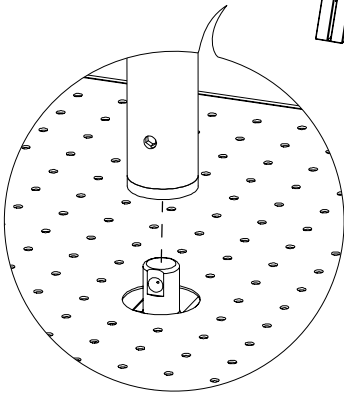
4.



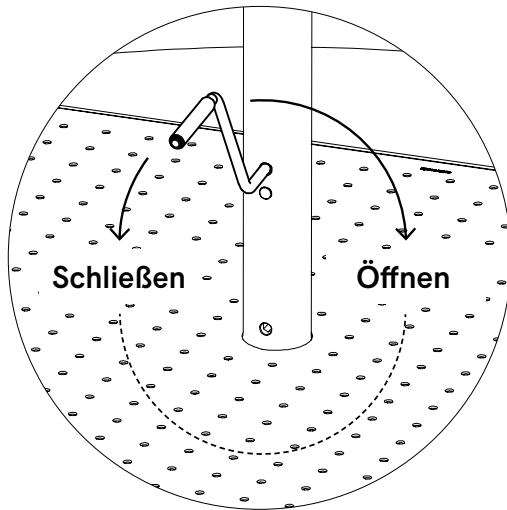
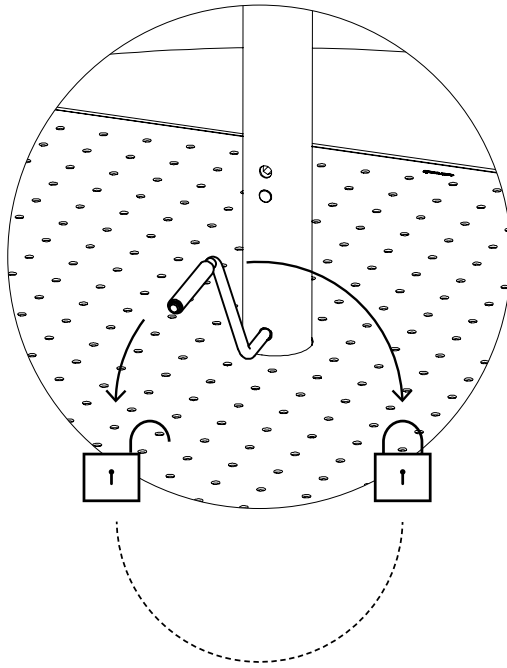
GAR025



5.



Achtung!
Der Sonnenschirm
sollte entweder
vollständig geöffnet
oder geschlossen sein!



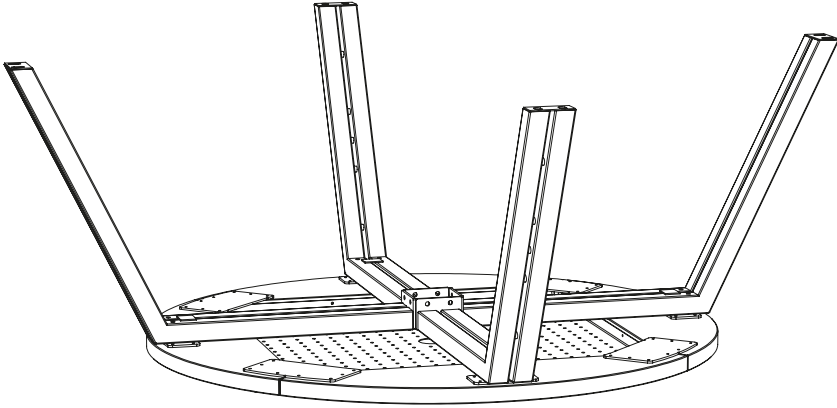
Mit Inumbrina

1.

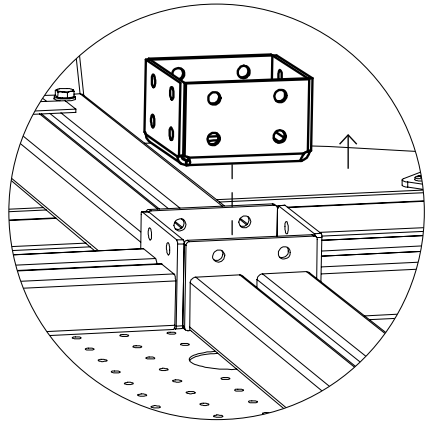
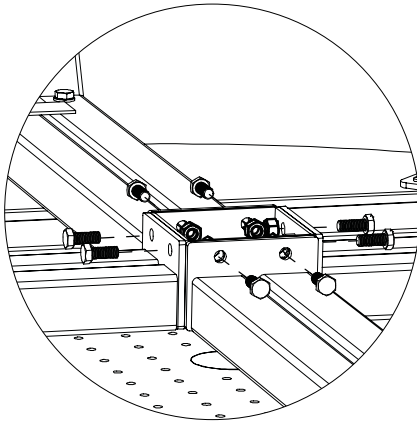
N° 5



20'



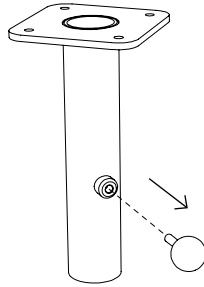
2.



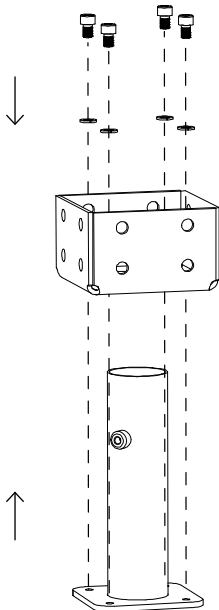
**Entfernen Sie zunächst den Mittelwürfel,
falls er bereits montiert ist**



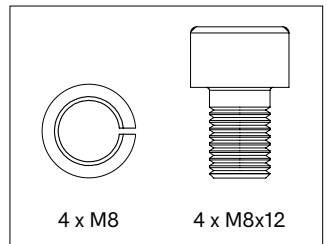
3.



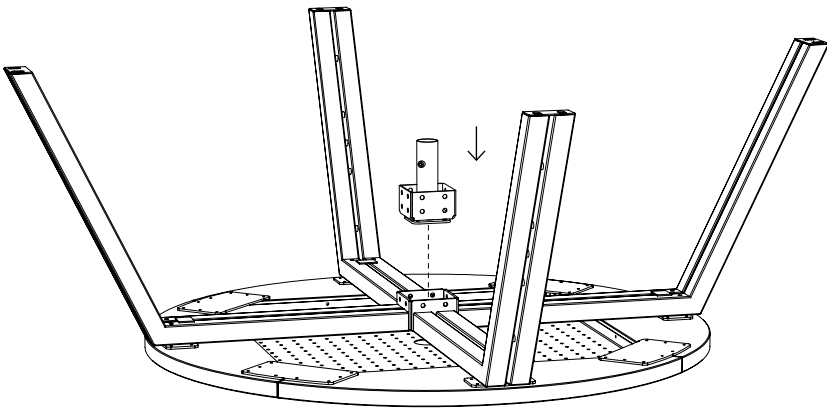
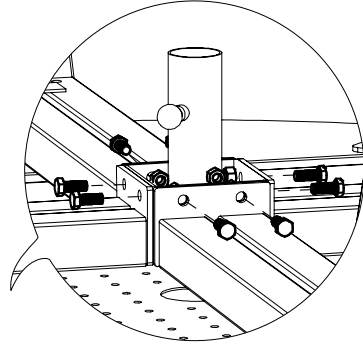
4.



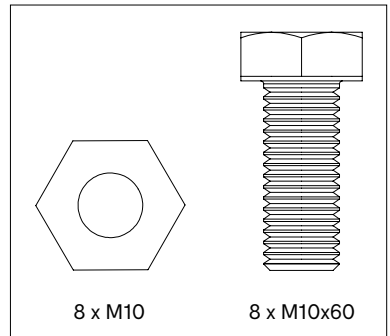
INU183



5.



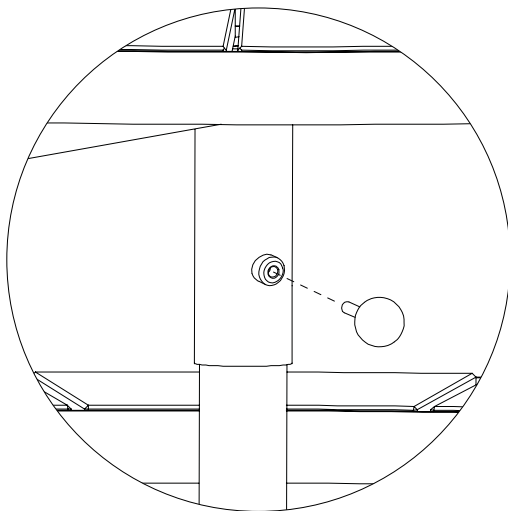
GAR025



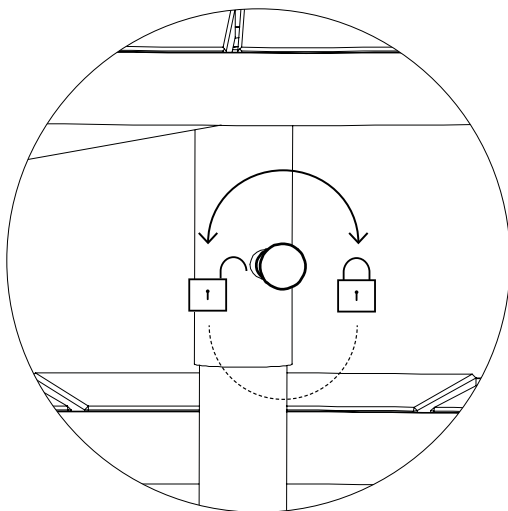
6.



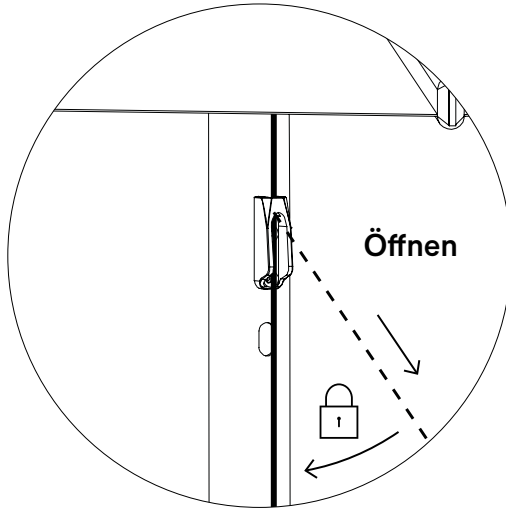
7.



8.

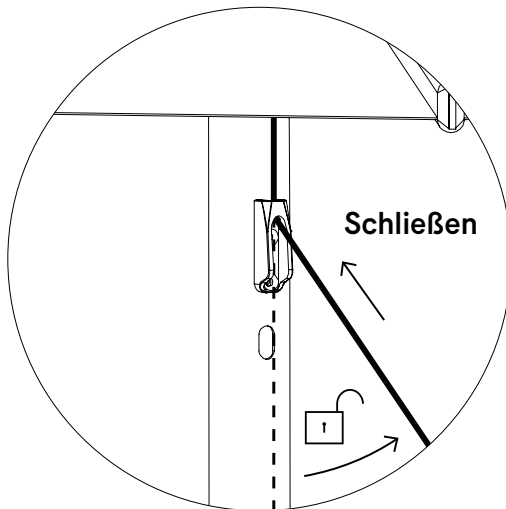


9a.

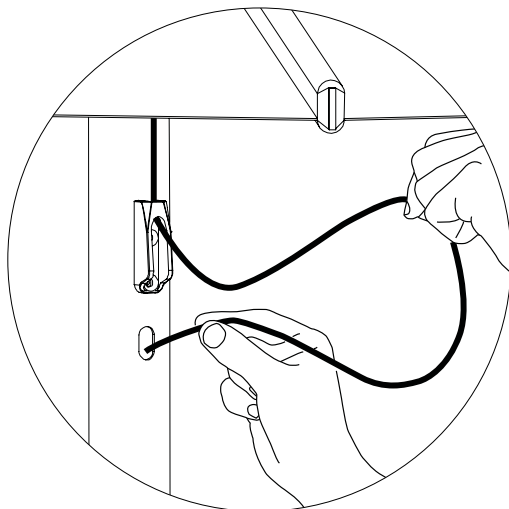


Achtung!
Der Sonnenschirm
sollte entweder
vollständig geöffnet
oder geschlossen sein!

9b.



10.



**Führen Sie das Seil in das dafür vorgesehene
Loch im Sonnenschirmroher ein**

Warnung Montageanleitungen Pflege

Warnung [↗]

Montageanleitungen [↗]

Pflege [↗]



Warnung

Allgemeines

- Zum Öffnen der Verpackung keine scharfen Werkzeuge verwenden.
- Wir raten dringend davon ab, Elektrowerkzeuge zu nutzen.
- Stolpergefahr, Vorsicht beim Gehen!
- Zigaretten nicht auf dem Tisch ausdrücken.
- Nicht graffitibeständig.
- Lassen Sie Kinder beim Spielen auf dem Tisch nicht unbeaufsichtigt.
- Halten Sie Plastiktüten von Babys und Kindern fern, um Erstickungsgefahr zu vermeiden
- Farben können über die Jahre und von Charge zu Charge variieren.

Produkt

- Nicht auf dem Tisch stehen oder auf ihn springen.
- Den Tisch nicht über den Boden ziehen, sondern mit mindestens 2 Personen heben.
- Die Verankerung des Produkts muss von qualifizierten Personen durchgeführt werden.
- Zur Verankerung: Verwenden Sie je nach Material, aus dem Ihre Terrasse besteht, geeignete Schrauben oder Bolzen aus dem Fachhandel.
- Um die Höhe der Bank zu verstellen, mit beiden Händen die Bank anfassen und nicht am Holz ziehen.
- Vergewissern Sie sich, dass die Bank sicher befestigt ist und in einer horizontalen Position hängt.
- Die leichte Bewegung, die Sie beim Hinsetzen spüren, entsteht durch den Raum, den wir zum Ein- oder Aushängen der Bänke benötigen. Wäre dieser zu klein, wäre ein Verschieben der Bänke nicht mehr möglich.
- Alle Bänke auf der höchsten Ebene sind nicht für den ständigen Gebrauch bestimmt. Die Bänke bilden sich nicht auf einer



geschlossenen Fläche mit der runden Tischplatte. Diese Position ist für Ausnahmesituationen gedacht. Es können Niveauabweichungen bis zu 1 cm auftreten.

- Die Mittelscheibe der Tischplatte reflektiert im Sonnenlicht.
- Max. 3 Personen oder 240 kg pro Bank.

Holz

- Bei Lieferung ist das Holz unbehandelt.
- Holz ist ein natürliches Material und sein Aussehen ist für jede Lamelle, jedes Brett und jeden Baum anders.
- Das Holz wird allmählich rauer und ergraut durch Sonneneinstrahlung und Regen. Wir empfehlen, das Holz ein- bis zweimal im Jahr zu ölen: 1x vor dem Sommer und 1x nach dem Sommer als Schutz für den Winter.
- Regelmäßige Reinigung mit milden Reinigungsmitteln. Verwenden Sie niemals einen Hochdruckreiniger, da dies die glatte Oberfläche des Holzes aufrauen und die Holzfasern irreparabel beschädigen kann.
- Gründliche Reinigung mit Extremis-Holzreiniger.
- Wir empfehlen, das Holz zur Fleckenvorbeugung mit Öl zu behandeln. Dabei können auch kleine Risse und Spalten entstehen. Wir empfehlen jedem, die Möbel mit unserem Holzschutz zu behandeln. Es ist das Beste, diese Behandlung jedes Jahr zu wiederholen.

Verzinktem Stahl

- Die Verzinkung wird bei Verwendung im Freien weniger glänzend.
- Flammhemmend - NEN-EN13501-1 A1 - Klasse A1-Produkte tragen in keiner Phase zum Brand bei, auch nicht bei voll entwickeltem Feuer. Aus diesem Grund wird angenommen, dass sie auch alle Anforderungen aller unteren Klassen erfüllen.
- Mögliche Verunreinigungen im Tauchbecken können bei der Verzinkung schwarze Flecken verursachen, die dieser industriellen



Veredelungstechnik eigen sind.

- Weiße Flecken auf dieser Zinkschicht sind ebenfalls Bestandteil dieses Verfahrens und verschwinden, wenn die Möbel im Freien aufgestellt werden.
- Diese industrielle Veredelungstechnik kann zu einer raueren Oberfläche führen. Dies ist ein untrennbarer Bestandteil des Verfahrens.

Edelstahl

- Sehr gute UV-Farbechtheit.
- Flammhemmend: NEN-EN13501-1 A1 - Klasse A1-Produkte tragen in keiner Phase zum Brand bei, auch nicht bei voll entwickeltem Feuer. Aus diesem Grund wird angenommen, dass sie auch alle Anforderungen aller unteren Klassen erfüllen.
- Achtung, Edelstahl ist nicht völlig rostfrei! Achten Sie darauf, dass Sie keinen Kontakt mit Eisengegenständen haben. Bei Anzeichen von Rost so schnell wie möglich mit Rostlöser reinigen.

Sunbrella

- Nicht wasserfest, drinnen lagern!
- Lösen Schmutz sofort ausschütteln oder abbürsten.
- UV-Farbechtheit: 7/8 (ISO 105-B02).





Sehen Sie sich die Zeichnungen an, angefangen mit Seite 10

Gargantua (p10)

1. Tischplatte umgekehrt auf den Boden legen, hierbei die Verpackung als Schutz verwenden. Die vier Beine an die vorgesehene Stelle legen, die geschweißte Platte zeigt in die Mitte. Jedes Bein mit den 2 M10-Federringen und 2 M10x60-Schrauben befestigen. Die Schrauben noch nicht anziehen!
2. Wenn Sie den Inumbra-Sonnenschirm montieren möchten, gehen Sie auf Seite 25 und Seite 30 für den Inumbra-Sonnenschirm. Den Mittelwürfel jetzt in die Mitte des Tisches zwischen die vier Beine stellen mit der vollständig geöffneten Seite zum Boden hin positioniert werden.
3. Befestigen Sie den Mittelwürfel jetzt mit 8 M10x25-Schrauben und 8 M10-Muttern wie abgebildet an den Beinen. Ziehen Sie jetzt alle Schrauben aus Schritt 1 an, danach die Schrauben am Mittelwürfel.
4. Drehen Sie den Tisch um und legen Sie die Abdeckscheibe in die Tischplatte.
5. Jetzt den Bankträger mit 4 M8-Federringen und 4 M8x16-Schrauben an der Bank befestigen. Die Schrauben noch nicht anziehen!
6. Die Bänke umdrehen und alle Bänke in die höchste Position bringen (Höhe der Tischplatte).
7. Sorgen Sie dafür, dass der Abstand der Bank zur Tischplatte überall gleich ist.
8. Ziehen Sie jetzt alle Schrauben am Bankträger fest (höchstens 20 Nm)



oder 10 kg.

9. Prüfen Sie, ob die Bänke dieselbe Höhe wie die Tischplatte haben. Sind sie zu hoch, die vertikale Schraube an der Seite der Bank lösen. Sind sie zu niedrig, die Schraube festziehen, bis die Bank dieselbe Höhe wie die Tischplatte hat.
10. Die Bänke in der gewünschten Höhe einhängen. Um eine Bank an eine andere Stelle zu hängen, lösen Sie zunächst die horizontalen Schrauben unter der Bank. Halten Sie dann die Bank mit beiden Händen am Rahmen fest und haken Sie sie danach wieder in der gewünschten Höhe zwischen den beiden Beinrohren ein. Die leichte Bewegung, die Sie beim Absetzen spüren, ist das Spiel, das notwendig ist, um die Bänke aushaken zu können. (Nach langem Gebrauch der Bänke werden Sie feststellen, dass sie immer fester werden. Um die Bänke dann auseinanderzunehmen, empfehlen wir, sie am Rahmen festzuhalten und zunächst einige Male von links nach rechts zu bewegen. Hierdurch löst sich die Bank etwas und es ist möglich, sie herauszuheben. (Ziehen Sie niemals mit großer Kraft an den Holzplatten!)). Ist zu viel Bewegung in der Bank, können Sie dies durch Anziehen der 2 horizontalen Schrauben beheben. Wenn Sie Ihre Arbeit beendet haben, sichern Sie die Schrauben durch Festziehen der Muttern.

Rückenlehne (p18)

1. Positionieren Sie die zwei Halterungen (pro Lehne) mit der Öffnung nach unten zwischen der 3. und 4. Latte.
2. Halten Sie die Rückenlehne so, dass sich die Öffnungen im flachen Teil genau unten den Öffnungen in den Halterungen befinden. Stecken Sie die Schrauben durch die Öffnung der Lehne und drehen Sie sie in den Halterungen fest.

Bodenverankerung (p20)

1. Positionieren Sie die Bodenverankerungsplatte an der Innenseite des Tischbeins in der Nut im Tischbein.



2. Markieren Sie die Stellen am Boden, an denen die Bodenverankerung platziert werden soll.
3. Entfernen Sie die Bodenverankerungsplatte.
4. Bohren Sie jetzt in die markierten Stellen.
5. Setzen Sie jetzt die Bodenverankerungsplatte wieder in die Nut des Tischbeins und befestigen Sie sie mit den Befestigungsmitteln, die für den Untergrund, auf dem der Gargantua stehen soll, am besten geeignet sind.

Bankbefestigung (p23)

1. Platzieren Sie die Halterung an der Innenseite der Beine, wie in der Zeichnung dargestellt. Sorgen Sie dafür, dass die Öffnungen der Halterung mit der Öffnung des Bankträgers übereinstimmen.
2. Befestigen Sie diese jetzt am Bankträger jeweils mit einer M10x140-Mutter und einer M10-Sicherungsmutter.

Mit Inumbra (p25)

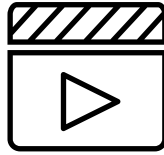
1. Legen Sie die Tischplatte mit den Beinen umgekehrt auf einen Stützbock, bevor Sie den Mittelwürfel an den 4 Beinen befestigen.
2. Entfernen Sie zunächst den Mittelwürfel, falls er bereits montiert ist.
3. Montieren Sie das Verbindungsstück für Inumbra an der Oberseite des Mittelwürfels und sichern Sie es mit 4 M8-Federringen und 4 M8x12-Schrauben, wie in der Zeichnung dargestellt.
4. Positionieren Sie es jetzt an den Beinen, sodass das Verbindungsstück an der Oberseite der Tischplatte etwas herausragt. Befestigen Sie es mit 8 M10x25-Schrauben und 8 M10-Muttern.
5. Stellen Sie den Inumbra in das Verbindungsstück und befestigen Sie ihn, indem Sie die im Lieferumfang enthaltene Kurbel in das unterste Loch des Rohrs stecken und festdrehen. Zum Öffnen des Sonnenschirms stecken Sie jetzt die Kurbel in das oberste Loch des Rohrs und drehen Sie sie. Der Sonnenschirm sollte entweder vollständig geöffnet oder geschlossen sein.



Mit Inumbrina (p30)

1. Legen Sie die Tischplatte mit den Beinen umgekehrt, bevor Sie den Mittelwürfel an den 4 Beinen befestigen.
2. Entfernen Sie zunächst den Mittelwürfel, falls er bereits montiert ist.
3. Drehknopf vom Verbindungsstück entfernen.
4. Montieren Sie das Verbindungsstück für Inumbrina an der Oberseite des Mittelwürfels und sichern Sie es mit 4 M8-Federringen und 4 M8x12-Schrauben, wie in der Zeichnung dargestellt.
5. Positionieren Sie es jetzt wie in der Zeichnung angegeben an den Beinen und befestigen Sie es mit 8 M10x25-Schrauben und 8 M10-Muttern. Ziehen Sie jetzt auch die Stellschraube am Verbindungsstück fest.
6. Stecken Sie den Inumbrina in den Tisch.
7. Den Drehknopf jetzt wieder am Verbindungsstück befestigen.
8. Verriegeln Sie ihn, indem Sie die Stellschraube im Uhrzeigersinn anziehen. Erst wenn sich der Inumbrina nicht mehr um seine Achse bewegen kann, ist die Stellschraube ausreichend angezogen.
9. **a.** Zum Öffnen des Sonnenschirms ziehen Sie kräftig am Seil, bis der Kranz an der Schraube anliegt.
b. Um den Sonnenschirm wieder zu schließen, müssen Sie das Seil etwas schräg halten. TIPP: Halten Sie das Seil schräg fest, bis der Sonnenschirm vollständig geschlossen ist. Der Sonnenschirm sollte entweder vollständig geöffnet oder geschlossen sein.
10. Führen Sie nun das Seil in das dafür vorgesehene Loch im Sonnenschirmroher ein.





Sehen Sie sich die Wartungsvideos auf unserer Website an:

www.extremis.com/pflege

Holz

TÄGLICHE REINIGUNG

Regelmäßig und nach jeder Nutzung reinigen

Holz benötigt kaum Pflege, aber je besser sie es behandeln, desto länger haben Sie Freude daran. Wenn das Holz regelmäßig und gleich nach jeder Nutzung mit einem feuchten Tuch abgewischt wird, können Flüssigkeiten nicht tief eindringen. Bei geölten Tischen bleiben Flüssigkeiten ebenfalls an der Oberfläche und der Tisch bleibt länger sauber. Hartnäckige Verschmutzungen können einfach mit einer Bürste und etwas Wasser entfernt werden. Achten Sie dabei darauf, dass die Fasern nicht irreparabel beschädigt werden. Deshalb darf Holz in keinem Fall mit einem Hochdruckreiniger gereinigt werden.

REINIGEN

Ein- bis zweimal jährlich

Je nach Wetterbedingungen muss Holz mindestens einmal pro Jahr ordentlich aufpoliert werden. Die idealen Zeitpunkte dafür sind vor dem Frühling und vor dem Winter, jedenfalls dann, wenn Ihre Möbel das ganze Jahr über draußen stehen. Wählen Sie am besten einen feuchten Wolkentag, denn das Holz sollte nach dem Reinigen nur langsam trocknen. Für eine optimale Reinigung empfehlen wir den Holzreiniger von Extremis, ein biologisch abbaubares Shampoo speziell für Holzmöbel. Der Reiniger entfernt graue Verfärbungen, grünen Belag



und Schmutz. Eventuelle Risse können einfach von Hand mit Sandpapier (Körnung 120) abgeschliffen werden.

ÖLEN

Einmal jährlich

Damit Ihr Holz gegen UV-Strahlen, schlechtes Wetter und Flecken geschützt ist, sollten Sie es unbedingt einmal pro Jahr ölen. Das Holzöl von Extremis ist ein rein natürliches Produkt auf Leinölbasis. Das Öl ist farblos, macht das Holz aber nach der Behandlung etwas dunkler. Alle Reste früherer Behandlungen entfernen.

MIT DER MASCHINE SCHLEIFEN

Nur alle 2 bis 4 Jahre

Nach einigen Jahren kann sich das Holz verziehen und es können kleine Risse auftreten. Das ist völlig normal, denn Holz ist ein lebendiges und natürliches Material. Massivholz hat den Vorteil, dass es abgeschliffen werden kann. Dadurch wird die Oberfläche wieder glatt und eben. Unsere Holzmöbel können alle zwei bis vier Jahre mit einer Handschleifmaschine geschliffen werden. Am besten wählen Sie dafür einen nicht zu trockenen Tag. Verwenden Sie Schleifpapier mit 120er Körnung.

HOLZTEILE AUSTAUSCHEN

Hallo! Wer unsere Produkte verstehen möchte, braucht kein Ingenieur zu sein. Und Teile austauschen können Sie auch, wenn Sie kein begnadeter Heimwerker sind. Wenn die Schäden nicht durch einfaches Abschleifen behoben werden können, gehen Sie bitte wie folgt vor.

Verzinktem Stahl

REINIGUNG

Bei Verschmutzung

Mit lauwarmem Wasser und einem Bürste säubern.



SCHADHAFTE STELLEN MIT ZINKSPRAY

Bei Beschädigung

Durch Feuerverzinkung sind Metalle langfristig und optimal gegen Rost geschützt. Wenn die Zinkbeschichtung beschädigt ist, kann das Metall rosten. Solche Schäden lassen sich mit Zinkfarbe leicht und optisch unauffällig ausbessern. Erhältlich im Einzelhandel. Das Zinkspray trocknet schnell und bildet eine selbstheilende und flexible Schicht, die vor Korrosion schützt.

Edelstahl

DAMIT EDELSTAHL AUCH EDEL BLEIBT

Regelmäßig

Kratzer auf Oberflächen lassen sich auch bei normaler Nutzung kaum vermeiden. Damit keine größeren Kratzer entstehen, sollten keine unebenen oder rauen Gegenstände über die Tischplatte geschoben werden. Eventuelle Flecken lassen sich in der Regel mit handelsüblichen Edelstahlreinigern entfernen.

Sunbrella

VERSCHÜTTETE FLÜSSIGKEITEN

Gleich nach der Nutzung

Verschüttete Flüssigkeiten am besten sofort mit saugfähigem Küchenpapier entfernen. Die wasserfeste Beschichtung von Sunbrella verhindert, dass Tropfen in den Stoff eindringen.

REGULAR CLEANING

Bei Verschmutzung

Flecken auf Sunbrella mit Wasser und Reinigungsmittel entfernen.



MASCHINENWÄSCHE

Selten

Die Decken und Kissenhüllen können auch in der Maschine gewaschen werden (30°). Keine chemische Reinigung und kein Wäschetrockner. Der Stoff kann knittern. Durch Bügeln mit niedriger Einstellung für empfindliche Stoffe regeneriert sich die wasserabweisende Beschichtung. Testen Sie die Temperatur des Bügeleisens zuvor an einer kleinen, unauffälligen Stelle. KEIN Dampfgerät oder Bügeleisen in Dampfeinstellung verwenden.

BEI HARTNÄCKIGEN FLECKEN

Nur dann, wenn sonst nichts hilft

Es sind drastischere Maßnahmen nötig? Wenn sonst nichts hilft, kann Bleichmittel verwendet werden. Decken Sie die Flächen um den Sunbrella-Stoff ab, denn die Bleichlösung kann andere Stoffe entfärben. Denken Sie auch an die Umwelt. Bleichmittel kann Umweltschäden verursachen. Wir empfehlen, Bleichmittel nicht in der Nähe von Gewässern oder empfindlichen Ökosystemen zu verwenden. Bei starken Moder- oder Schimmelflecken kann die Bleichmittelmenge gesteigert werden.





Unser Hauptsitz:
Couthoflaan 20b
B-8972, Poperinge
info@extremis.com
+ 32 57 346020

extremis.com

Connect with us



Alle Rechte vorbehalten. Sofern nicht anders angegeben, sind alle in dieser Publikation enthaltenen Entwürfe und Fotos urheberrechtlich geschützt und Eigentum von Extremis. Kein Teil dieser Publikation darf ohne vorherige schriftliche Zustimmung von Extremis kopiert oder verbreitet werden. Die Namen der Autoren von Fotos, an denen wir keine Rechte besitzen, werden hier genannt. Wir haben uns bemüht, eine vollständige Liste der Namen zu erstellen. Im Falle eines mutmaßlichen Verstoßes wenden Sie sich bitte an die Redaktion. © Extremis

LAB085