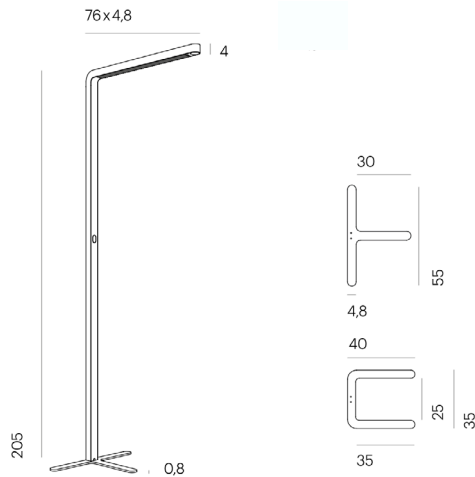


GRAU

Team Agile

Neutrales Licht 3500K

Dimensionen



Farben

Black



White



Light Blue



Gray



Team Agile steht für New Work. Sie ist smart, flexibel und bietet dank der Beam Lens Technologie eine ganz neue Lichtqualität. Entdecke hochwertige und normgerechte Entblendung für ergonomisches Sehen und Wohlbefinden.

Steuere, konfiguriere und gruppier Team Agile's blendfreie und vielseitige Beleuchtung über die GRAU App digital. Oder über den Smart Switch am Produkt.

Body

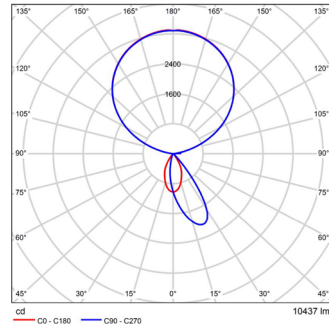
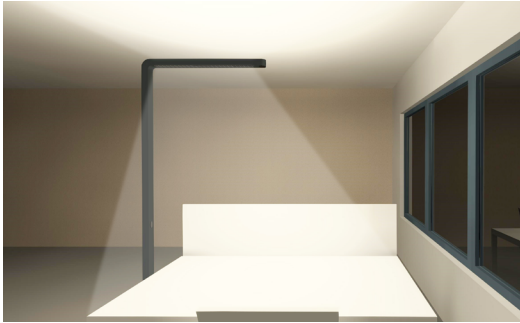
| | |
|-----------------------------|---------------------|
| Maße Verpackung (L x B x H) | 220cm x 38cm x 15cm |
| Material | Aluminium |
| Oberfläche | Pulverbeschichtet |
| Gewicht | 8kg |
| Gewicht inkl. Verpackung | 15kg |
| Montageart | Freistehend |
| Nennspannung | 220-240V |
| Leistungsaufnahme | 80W |
| Leuchteneffizienz | 130lm/W |
| Länge Anschlussleitung | 2m |
| Schutzklasse | I |
| EU-Konformität | CE |

GRAU

Team Agile

Neutrales Licht 3500K

Lichtwirkung



Licht

Leuchtmittel

Leuchtenlichtstrom

Direkter Farbwiedergabeindex

Indirekter Farbwiedergabeindex

Lichtaustritt

Rundumentblendung

Einheitliche Blendungsbewertung (UGR)

Lichtverteilung

Mittlere Lebensdauer LED

Color Tune

Farbtemperatur

Lichtfarbe

Dimmbar

Dimmer integriert

Art der Dimmung

Bewegungssensor

Reichweite des Bewegungssensors

Konstantlichtregelung

Sensorik abschaltbar

Status LED Sensorik

Schwarmfunktion

Kompatibilität mit Casambi

GRAU App integriert

Energieeffizienz (direkt)

Energieeffizienz (indirekt)

LED

10400lm

CRI 94

CRI 83

11% direkt / 89% indirekt

max. 1000cd/m² oberhalb y 65°

<10

Asymmetrisch

mind. 50.000h

Optional

3500K

Neutralweiß

Ja

Ja

Smart Switch, Bluetooth (GRAU App)

Ja

2,5m

Ja

Ja

Ja

Ja

Ja

Ja

E

C