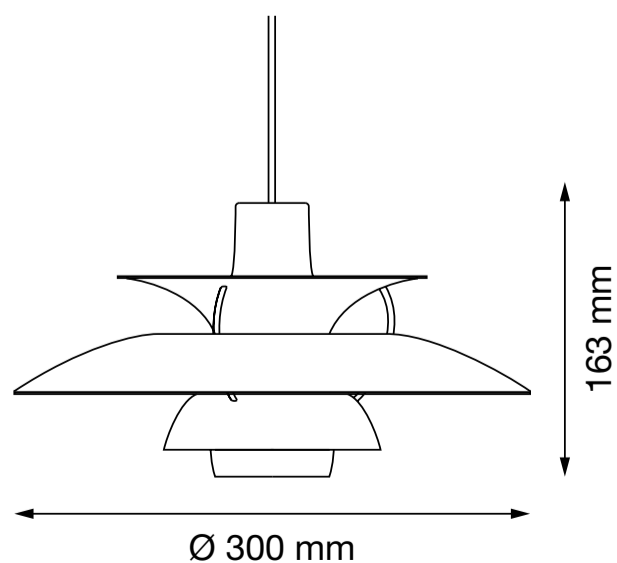



louis poulsen

PH 5 MINI METAL SURFACE

DESIGNED BY
POUL HENNINGSEN



Lyskilde Light source Leuchtmittel Ljuskälla Sorgenti luminose Source lumineuse Fuente de luz Valonlähde	Spænding/frekvens Voltage/frequency Spannung/frequenz Spänning/frekvens Tensione/frequenza Voltage/frequence Tensión/frecuencia Jännite/taajuus	Vægt Weight Gewicht Vikt Peso/ingombro Poids Peso Paino	Isolationsklasse Protection class Schutzklasse Isolationsklass Classe di isolamento classe de protection clase de protección Eristysluokka	Tætheddsklasse Ingress protection Schutzart Kapslingsklass Grado di protezione Indice de protection Clase de protección Koteloitiluokka
1x20W E14 	Max 220-240V/50-60Hz	1,5 kg	Cl. II	IP 20

DA

Metaloverfladerne er rå og ubehandlede og vil fremstå mørkere og mindre blanke, hvis de kommer i kontakt med luftens indhold af kuldioxid og andre stoffer. Der kan derfor, allerede når du åbner emballagen, være områder på de polerede overflader, hvor der er fremkommet patina.

Støv aftørres med en tør, blød klud. Fedtpletter og lignende kan fjernes med en blød klud opvredet i lunken vand (<50° C) tilsat mildt rengøringsmiddel. Brug aldrig rengøringsmidler, der indeholder slibemiddel, opløsningsmidler, alkohol eller syre.

Tør med det samme efter med en tør klud.

Hvis patina ikke ønskes, kan det fjernes med poleringsmiddel, så overfladen fremstår blank og lys. Følg brugsanvisningen på produktet.

OBS: Polermidler/lakplejemidler må ikke komme i kontakt med produktets matlakerede overflader.

EN

The metal surfaces are raw and untreated and will become darker and less shiny on coming into contact with carbon dioxide and other airborne substances. Therefore, as soon as you open the packaging, you may notice areas of the polished surface which might have already developed a patina.

Wipe off dust with a dry, soft cloth. Remove greasy spots etc. with a soft cloth dampened in lukewarm water (<50° C) with a mild detergent. Never use detergents containing abrasives, solvents, alcohol or acid. Wipe immediately after with a dry cloth.

If you prefer not to have a patina, it can be removed with a polishing agent, so that the surface appears bright and shiny. Follow the product instructions.

Note: Polishes must not come into contact with the product's matt finished surfaces.

DE

Die Metalloberflächen sind vollkommen unbehandelt. Sie werden daher dunkler und verlieren an Glanz, wenn sie mit Kohlenstoffdioxid und anderen Stoffen in der Luft in Kontakt kommen. Aus diesem Grund ist es möglich, dass Sie beim Öffnen der Verpackung Stellen auf der polierten Oberfläche vorfinden, an denen sich bereits eine Patina bildet.

Staub bitte mit einem trockenen, weichen Lappen abwischen. Fettflecke und dgl. mit einem feuchten, in lauwarmem Wasser (<50° C) mit mildem Reinigungsmittel ausgewaschenen Lappen entfernen. Verwenden Sie niemals Reinigungsmittel, die Schleifmittel, Lösungsmittel, Alkohol oder Säure enthalten. Anschließend sofort mit einem trockenen Tuch abwischen.

Falls Sie nicht möchten, dass sich eine Patina bildet, kann diese mit einem Poliermittel entfernt werden, sodass die Oberfläche hell und glänzend bleibt. Bitte befolgen Sie die Hinweise in der Produktanleitung.

NB: Poliermittel dürfen nicht mit den matt lackierten Oberflächen des Produkts in Berührung kommen.

SV

Metallytorna är råa och obehandlade och kommer att framstå som mörkare och mindre blanka om de kommer i kontakt med koldioxid och andra ämnen i luften. Det kan därför redan när du öppnar förpackningen finnas områden på de polerade ytorna som har ärgat.

Lampan dammtorkas med en torr, mjuk trasa. Fettfläckar tas bort med ljummet vatten (<50° C) utblandat med mildt rengöringsmedel. Använd aldrig rengöringsmedel som innehåller slipmedel, lösningsmedel, alkohol eller syra.

Torka omedelbart med en torr trasa.

Om man inte vill ha denna patina kan den avlägsnas med polermedel, så att ytan framstår som blank och ljus. Följ bruksanvisningen för produkten.

OBS! Putsmidlet får inte komma i kontakt med produktens mattlackerade ytor. Putsmidlet ska inte heller innehålla någon form av sten annat som kan lämna märken efter sig



DA

Louis Poulsen A/S fraskriver sig et hvert ansvar, hvis der anvendes en topforspejlet lyskilde. Denne type lyskilde kaster varmen tilbage og kan ødelægge/smelte dele af armaturet.

EN

Louis Poulsen A/S disclaims any liability if a half-mirror light bulb is used. This type of light source reflects the heat and may damage/melt parts of the fixture.

DE

Die Louis Poulsen A/S haftet nicht, wenn eine Kopfspiegel lampe verwendet wird. Diese Art von Leuchtmittel reflektiert die Wärme, sodass Teile der Leuchte beschädigt werden können bzw. schmelzen.

SV

Louis Poulsen A/S fransäger sig allt ansvar ifall en toppförseglad glödlampa används. Denna typ av ljuskälla reflekterar värmen och kan skada/smälta delar av armaturen.

IT

Le superfici in metallo sono grezze e non trattate, si scuriscono, diventano meno brillanti a contatto con l'ossido di carbonio e altre sostanze contenute nell'aria. Quando si apre la confezione, si noteranno aree della superficie lucidata che potrebbero avere già sviluppato una patina.

Pulire la polvere esterna con un panno morbido e asciutto. Rimuovere macchie di grasso ecc. con un panno morbido inumidito in acqua tiepida (<50° C) e con un detergente leggero. Non utilizzare mai detergenti contenenti abrasivi, solventi, alcool o acidi.

Strofinare immediatamente con un panno asciutto.

La patina può essere rimossa con un prodotto lucidante in modo tale che la superficie risulti lucida e brillante. Seguire le istruzioni relative al prodotto.

ATTENZIONE: il lucidante non deve entrare in contatto con le superfici verniciate opache dell'oggetto da lucidare.

FR

Les surfaces métalliques sont brutes et non traitées. Elles vont devenir plus foncées et moins brillantes au contact du dioxyde de carbone et des particules en suspension dans l'air. Vous constaterez peut-être à l'ouverture de l'emballage que certaines parties polies de la surface sont déjà patinées. Essuyez la poussière avec un chiffon sec et doux. Enlevez les points de saleté etc. avec un chiffon doux imprégné d'eau claire tiède et de détergent doux. N'employez jamais de détergents contenant des substances abrasives, des solvants, de l'alcool ou de l'acide.

Essuyer immédiatement avec un chiffon sec.

Si vous ne souhaitez pas avoir cette patine, vous pouvez l'enlever à l'aide d'un polish pour obtenir une surface brillante et lumineuse. Veuillez suivre les instructions d'utilisation du polish.

Attention: Le vernis ne doit pas entrer en contact avec la surface mate finie du produit.

ES

Las superficies metálicas son crudas y están sin tratar, y se volverán más oscuras y menos brillantes al contacto con dióxido de carbono y otras sustancias en suspensión. Por ello, al abrir el embalaje, puede que perciba que ya se ha formado una patina en algunas zonas de la superficie pulida.

Limpiar con paño seco y suave. Quitar manchas de grasa y otras con paño suave humedecido con agua templada (<50° C) con detergente poco agresivo. No utilice nunca detergentes que contengan agentes abrasivos, disolventes, alcohol o ácido.

Limpiar inmediatamente después con un paño seco.

Si prefiere prescindir de esta patina, puede eliminarla utilizando un producto para pulir, a fin de que la superficie luzca clara y brillante. Siga las instrucciones del producto.

Nota: La cera no debe entrar en contacto con la superficie mate acabada del producto.

FI

Metallipinnat ovat käsittelemättömiä ja näyttävät tummemmilla sekä himmeämmillä, jos ne joutuvat kosketuksiin ilmassa olevan hiilidioksidin ja muiden aineiden kanssa. Siksi jo pakkausta avattaessa kiillotetussa pinnassa saattaa ilmetä patinaa.

Pyyhi pölyt kuivalla pehmeällä liinalla. Poista rasvatahrat miedolla pesuaineella ja haalealla vedellä (<50° C) kostutetulla pehmeällä liinalla. Älä koskaan käytä puhdistusaineita, jotka sisältävät hankaavia aineita, liuottimia, alkoholia tai happoa. Pyyhi välittömästi kuivalla liinalla. Jos patinasta halutaan päästä eroon, se voidaan poistaa kiillotusaineella, jolloin pinnasta tulee kiiltävä ja kirkas. Noudata tuotteen käyttöohjetta.

Huomaa: Älä käytä kiillotusainetta tuotteen mattapinnoille.

IT

Louis Poulsen A/S declina qualsiasi responsabilità in caso di utilizzo di lampadine a cupola argentata. Questo tipo di fonte di luce riflette il calore e potrebbe danneggiare/fondere parti dell'apparecchio.

FR

Louis Poulsen A/S décline toute responsabilité en cas d'utilisation d'une ampoule à tôte miroir. Ce type de source lumineuse réfléchit la chaleur et peut endommager/faire fondre certaines parties du luminaire.

ES

Louis Poulsen A/S rechaza toda responsabilidad derivada del uso de bombillas de cúpula espejada. Este tipo de fuentes de luz refleja el calor, como resultado de lo cual ciertas partes de la luminaria podrían sufrir daños o fundirse.

FI

Louis Poulsen A/S ei vastaa mahdollisista syntyneistä vahingoista mikäli valaisimes- sa on käytetty puoliipeilitettyä valonlähdeä. Tämän tyyppinen valonlähde heijastaa lämpöä ja saattaa vahingoittaa/sulattaa valaisimen osia.



LOUIS POULSEN A/S
KUGLEGAARDSVEJ 19-23,
1434 COPENHAGEN K, DENMARK
TEL. +45 70 33 14 14
INFO@LOUISPOULSEN.DK
WWW.LOUISPOULSEN.COM



louis poulsen

ESTABLISHED 1874

