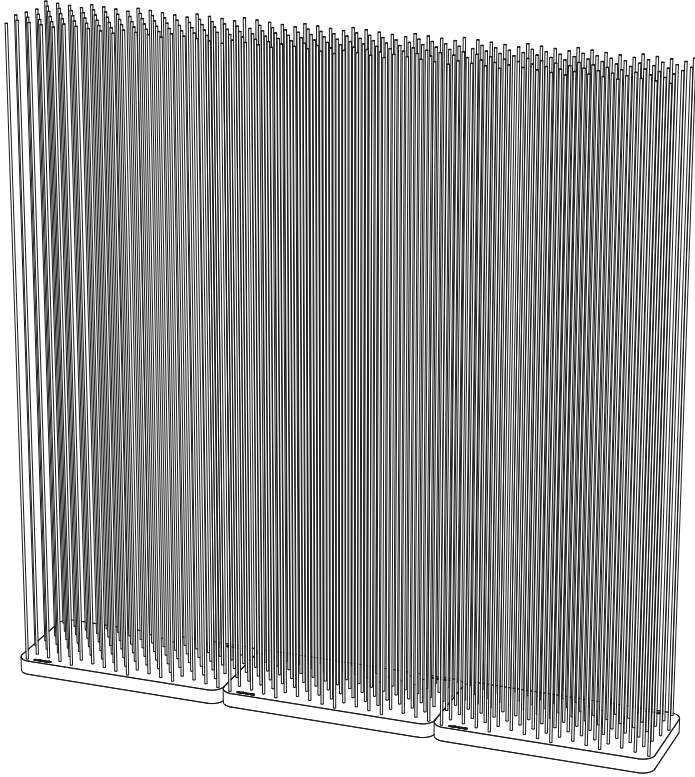


Sticks



extremis[®]

**WICHTIG! AUFHEBEN, UM SPÄTER
ETWAS NACHSEHEN ZU KÖNNEN:
SORGFÄLTIG DURCHLESEN!**



Inhaltsangabe ^{1/2}

Montagekleinteile [↗]

Montage Sticks [↗]

Montage Sticks mit Leds [↗]

Montage Zusätzl. Bodengewicht [↗]

Dieses PDF ist interaktiv

Sie können einfach durch dieses Handbuch navigieren und sich so nahtlos zwischen den Seiten bewegen.

Inhaltsangabe ^{2/2}

Montage Verbindungsstück [↗]

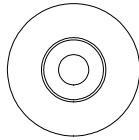
Montage Bodenverankerung [↗]

**Warnung - Montageanleitungen -
Pflege [↗]**

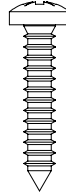
Dieses PDF ist interaktiv

Sie können einfach durch dieses Handbuch navigieren und sich
so nahtlos zwischen den Seiten bewegen.

Montagekleinteile

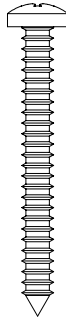


6 x FüÙe



6 x screw 4x20

Montagesatz zur Befestigung der FüÙe am Gummi Sockel



4 x screw 3,9 x 38

Montagesatz **ST1150** zur Befestigung Bodenplatte

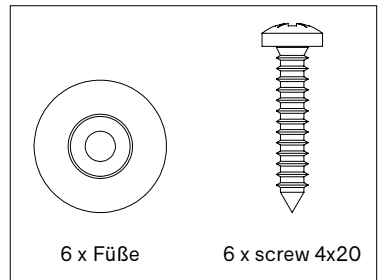
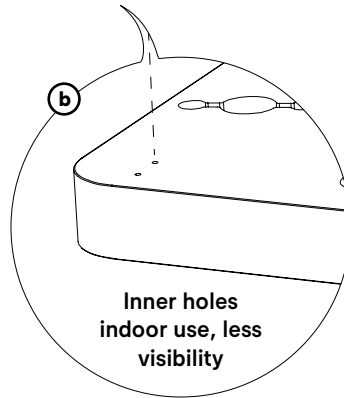
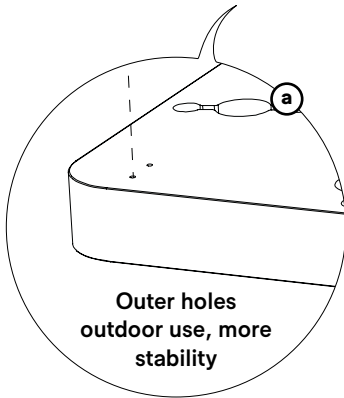
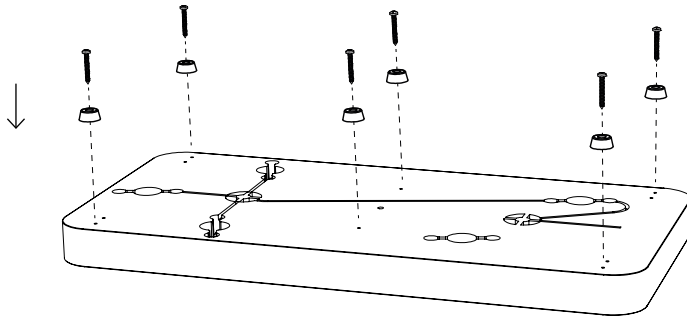


Sticks

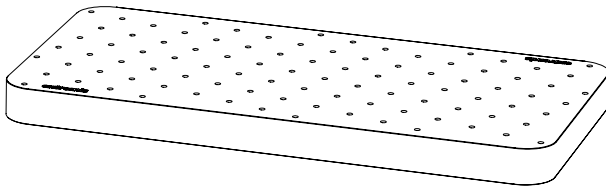
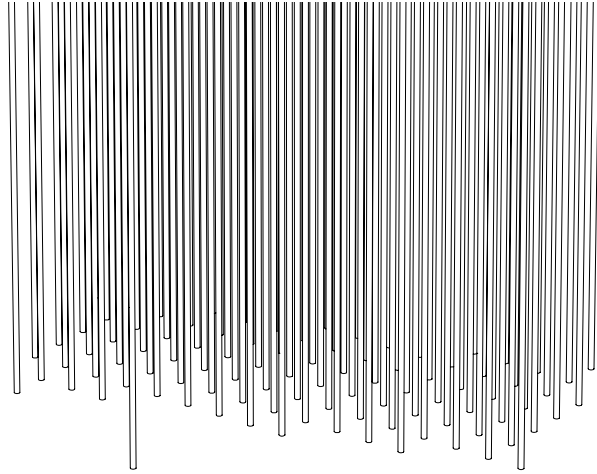
1. Um eine Zusätzl. Bodengewicht zusammenzubauen, gehen Sie auf Seite 13 ↗



5'



2.



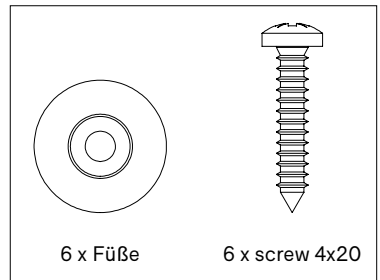
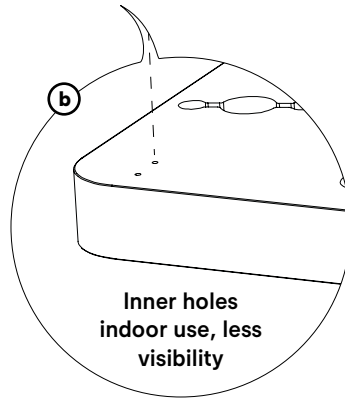
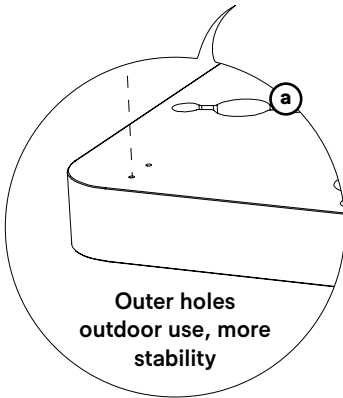
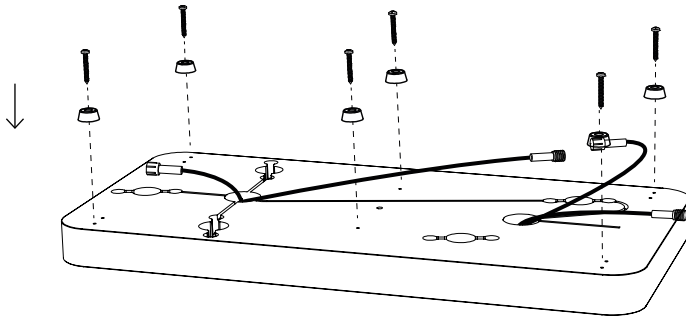
Zum Aufbau der Stäbe immer Handschuhe tragen

Sticks mit Leds

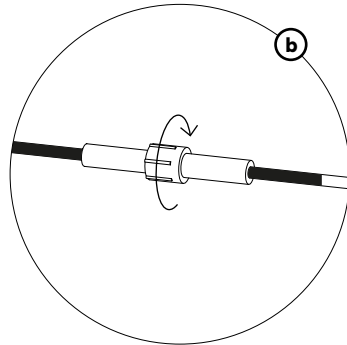
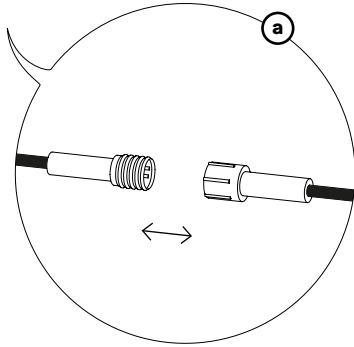
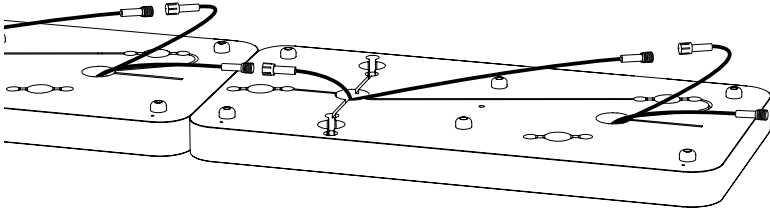
1. Um eine Zusätzl. Bodengewicht zusammenzubauen, gehen Sie auf Seite 14 ↗



10'

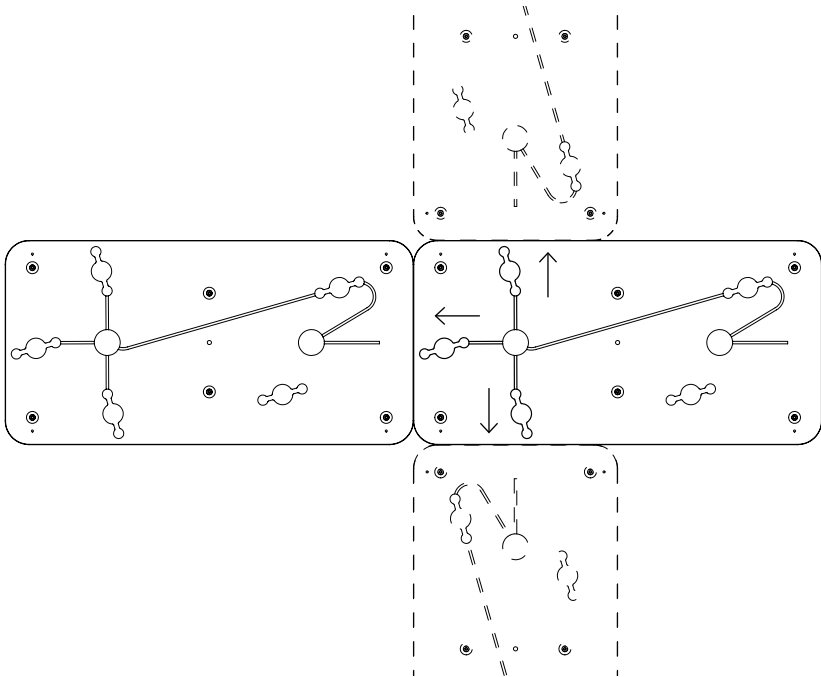
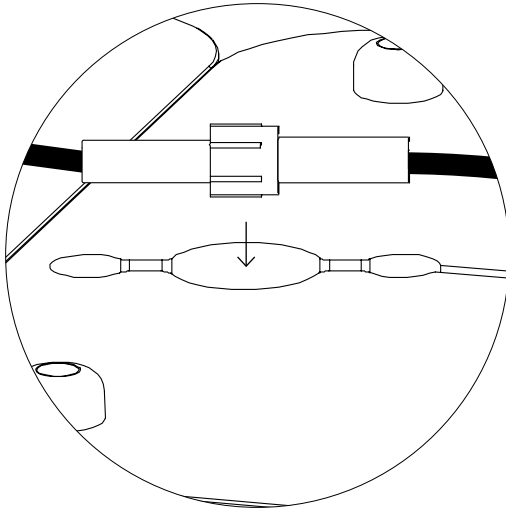


2.

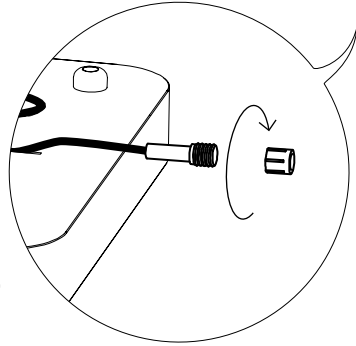
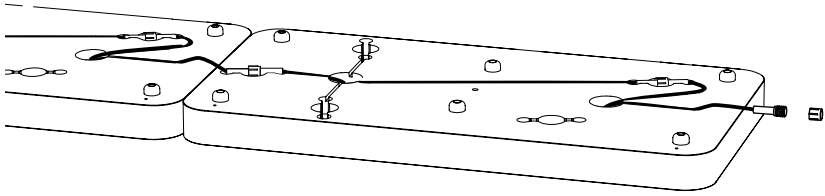


Verbinden Sie sie miteinander

3.

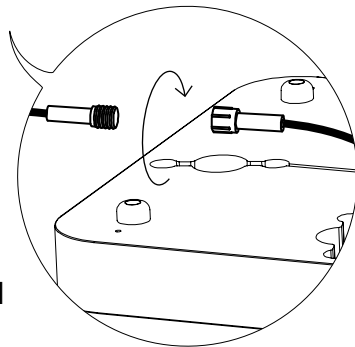
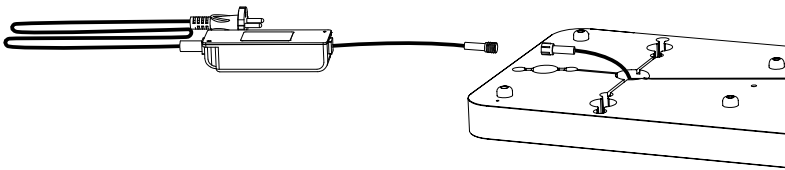


4.



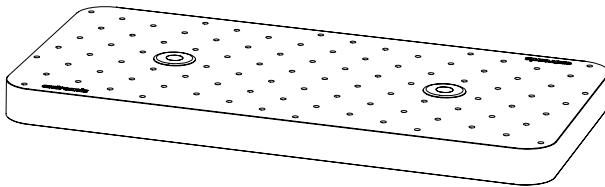
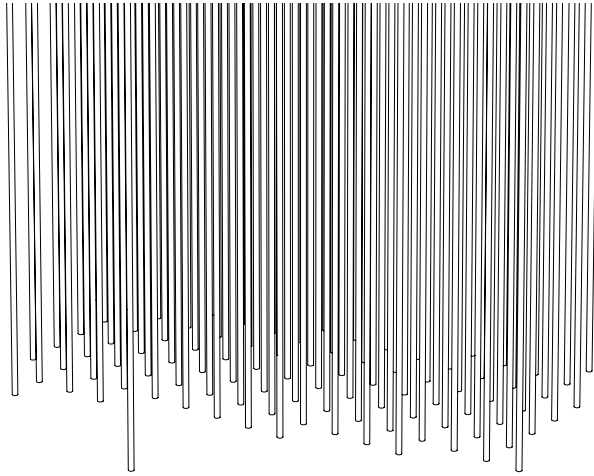
Schrauben Sie die Abdeckkappe über den Stecker des letzten Sockel

5.



Verbinden Sie den ersten Sockel mit dem Stromnetz

6.



Zum Aufbau der Stäbe immer Handschuhe tragen

1 x Stromkabel = max. 9 Sockeln

1 x Stromkabel + Verbindungskabel 1m = max. 8 Sockeln

1 x Stromkabel + Verbindungskabel 4m = max. 6 Sockeln

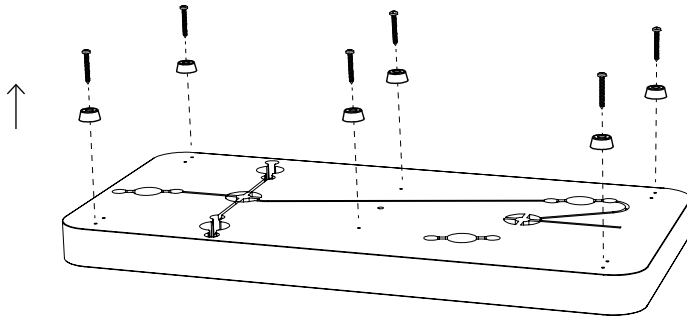
1 x Stromkabel + Verbindungskabel 9m = max. 4 Sockeln

Zusätzl. Bodengewicht

1.

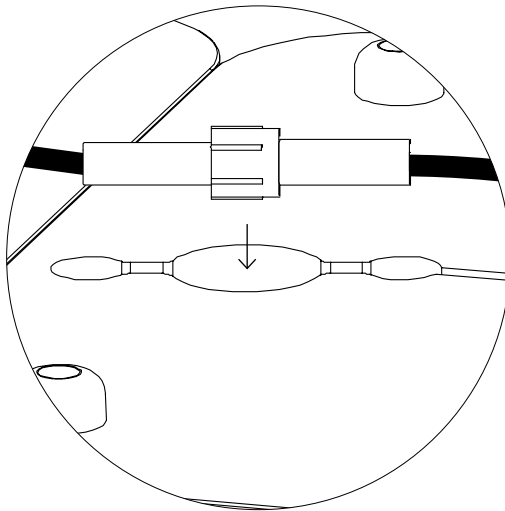


5'



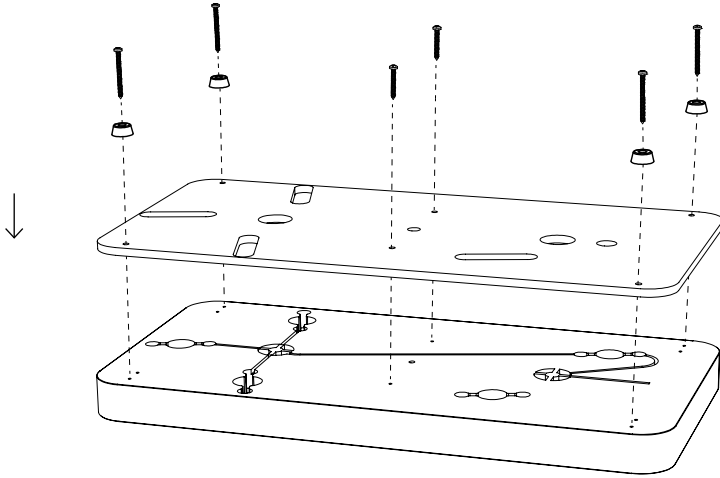
Entfernen Sie seine Füße

2.

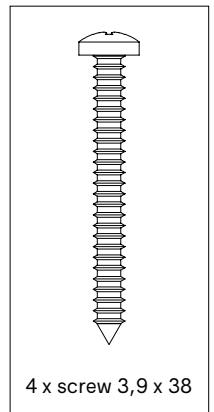


**Im Falle von Leds, drücken Sie jetzt alle
Kabel tief in die Aussparungen**

3.



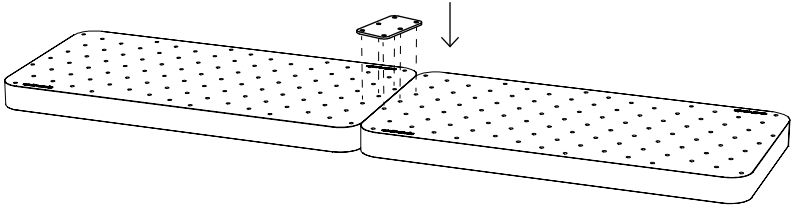
ST1150



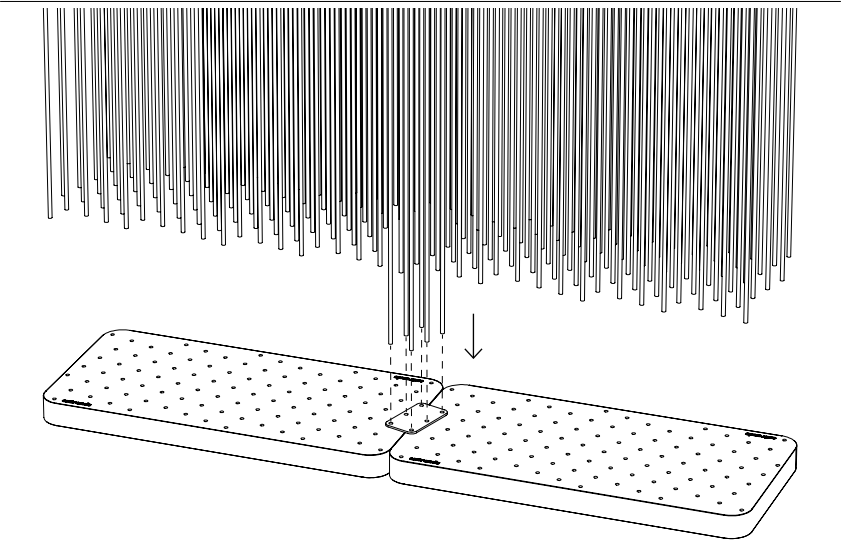
4 x screw 3,9 x 38

Verbindungsstück

1.

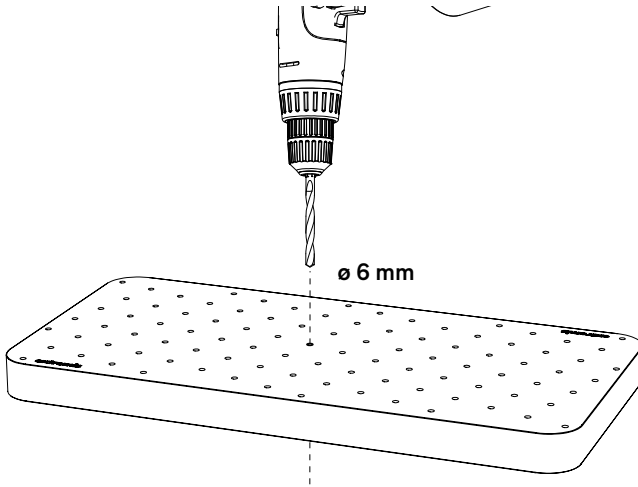


2.



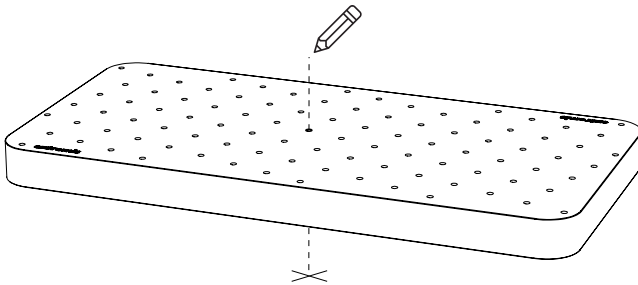
Bodenverankerung

1.

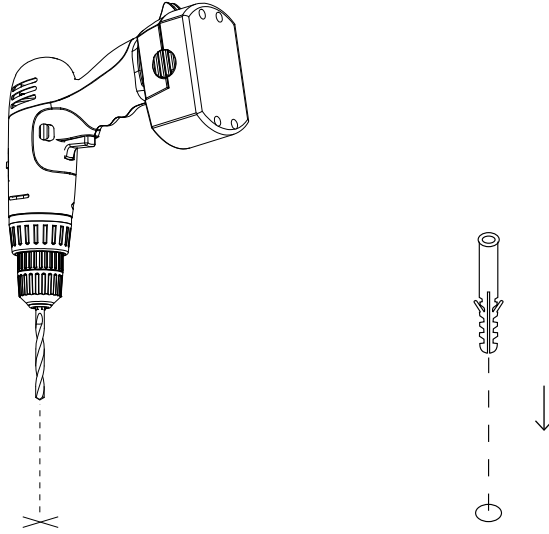


Bohren Sie ein Loch mit $\varnothing 6 \text{ mm}$ durch die Mitte des Sockel

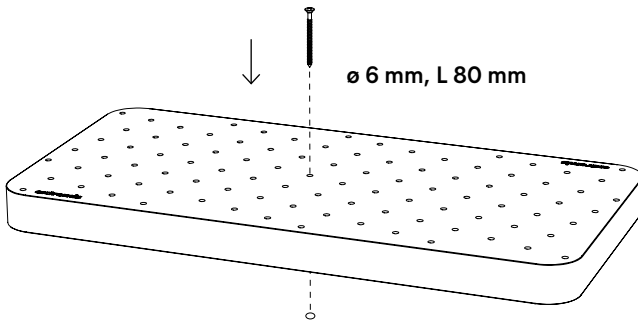
2.



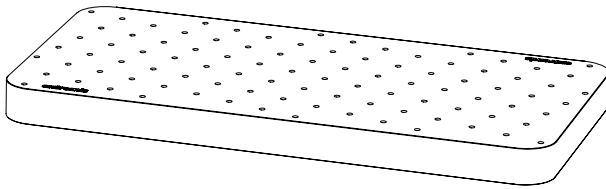
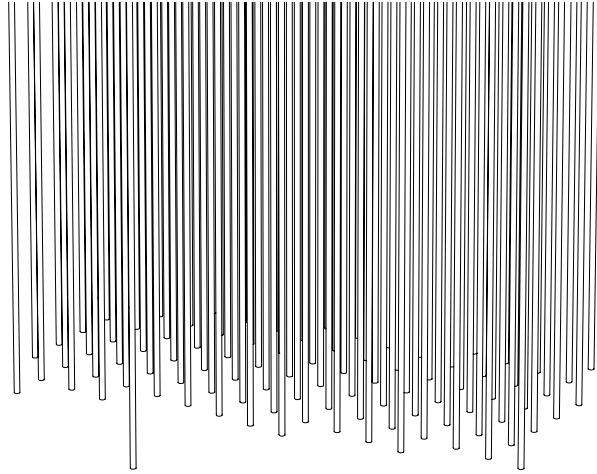
3.



4.



5.



Zum Aufbau der Stäbe immer Handschuhe tragen

Warnung Montageanleitungen Pflege

Warnung [↗]

Montageanleitungen [↗]

Pflege [↗]



Warnung

Allgemeines

- Zum Öffnen der Verpackung keine scharfen Werkzeuge verwenden.
- Wir raten dringend davon ab, Elektrowerkzeuge zu nutzen.
- Stolpergefahr, Vorsicht beim Gehen!
- Nicht graffitibeständig.
- Halten Sie Plastiktüten von Babys und Kindern fern, um Erstickungsgefahr zu vermeiden.
- Farben können über die Jahre und von Charge zu Charge variieren.

Produkt

- Die Verankerung des Produkts muss von qualifizierten Personen durchgeführt werden.
- Zur Verankerung: Verwenden Sie je nach Material, aus dem Ihre Terrasse besteht, geeignete Schrauben oder Bolzen aus dem Fachhandel.
- Wir empfehlen daher, die Stäbe vor dem Einsetzen in die Basen gründlich abzustauben oder abzuspülen, um diese Fasern auf ein Minimum zu reduzieren.
- Die Glasfaserstäbe nicht mit bloßen Händen berühren. Zum Aufbau der Sticks immer Handschuhe tragen. Während des Herstellungsverfahrens können sich winzige Glasfasern lösen und an den Stäben haften bleiben. Bei Hautkontakt können sie leichte Reizungen verursachen. Wir empfehlen daher, die Stäbe vor dem Einsetzen in die Basen gründlich abzustauben oder abzuspülen, um diese Fasern auf ein Minimum zu reduzieren.
- Lassen Sie niemanden die Stangen zum Spielen oder Turnieren benutzen. Dies kann zu Verletzungen führen.
- Aufgrund der spezifischen Eigenschaften des Herstellungsverfahrens von Glasfaser können Farben nur annähernd wiedergegeben werden und Farbunterschiede auftreten. Dies gilt sowohl für Standardfarben



- als auch für Farben auf Anfrage.
- Wenn die Sticks auf großer Höhe oder an windigen Orten genutzt werden, empfehlen wir, die Basen am Boden zu befestigen. Wo dies nicht möglich ist, bieten wir eine gewichtete Basis an.
 - Aufgrund der geringeren Windbeständigkeit raten wir Ihnen dringendst, die 50 x 25 cm großen Basen nicht im Freien zu verwenden.
 - Holzsockel sind nicht für den Einsatz im Freien geeignet.
 - Achten Sie darauf, dass die elektrischen Module (Basis mit LED-Beleuchtung, Kabel, Adapter und Schalter) niemals in einer Pfütze enden.

Glasfaser

- Flecken sollten sofort mit einem sauberen, weichen Tuch entfernt werden, insbesondere bei dunkel gefärbten Flüssigkeiten wie Wein, Tinte, Kaffee, Cola, Öl oder Vogelkot. Wenn sie eintrocknen, können irreparable Schäden entstehen.
- Keine aggressiven oder scheuernden Reiniger verwenden.
- Der Weißton kann sich unter UV-Belastung teilweise ändern.
- Bei dunkleren Farben können die Enden durch die weißen Glasfasern heller erscheinen.
- Farbabweichungen sind möglich und sogar wahrscheinlich. Dies ist ein untrennbarer Bestandteil der Herstellungstechnik. Es trägt zum natürlichen Effekt bei.

Kautschuk

- Kautschuk kann auf empfindlichen Böden Flecken verursachen. Daher empfehlen wir die Verwendung von Kunststofffüßen.
- Kautschuk kann auf Teppichen Flecken verursachen, weshalb wir auf Teppichen nur die Holzsockel empfehlen.
- Kautschuk kann in den ersten Monaten nach der Installation einen Raum mit einem penetranten Geruch füllen. Dieser Geruch wird mit der Zeit verblassen.



Led

- Dieses Produkt entspricht den Anforderungen der europäischen Richtlinien 2006/95/CE und 2004/108/CE.
- 100-240V ~ 50/60Hz
- IP65
- Der gelieferte Stecker ist ein Eurostecker (Typ E). In Ländern, wo dieser Steckertyp nicht verwendet wird, sehen Sie bitte selbst einen geeigneten Stecker vor



Montageanleitungen



Sehen Sie sich die Zeichnungen an, angefangen mit Seite 7

Sticks (S. 7)

1. Montieren Sie die Füße mit den mitgelieferten Schrauben.
 - a. Verwenden Sie die äußeren Löcher für mehr Stabilität, wenn Sie den Sockel im Freien aufstellen.
 - b. Verwenden Sie die inneren Löcher, wenn Sie die Füße weniger sehen wollen.
2. Die Stäbe in die im Sockel vorgesehenen Löcher stecken. Die Glasfaserstäbe nicht mit bloßen Händen berühren. Zum Aufbau der Sticks immer Handschuhe tragen.

Sticks mit Led (S. 9)

1. Montieren Sie die Füße mit den mitgelieferten Schrauben.
 - a. Verwenden Sie die äußeren Löcher für mehr Stabilität, wenn Sie den Sockel im Freien aufstellen.
 - b. Verwenden Sie die inneren Löcher, wenn Sie die Füße weniger sehen wollen.
2. Stellen Sie zuerst alle Sockel (ungefähr) am gewünschten Standort auf und drehen Sie sie dann um.
 - a. Verbinden Sie sie miteinander, indem Sie den Stecker in die Buchse klicken (langes Kabel an kurzes Kabel). Sorgen Sie dafür, dass die Positionierungsnase an der richtigen Stelle sitzt.
 - b. Verschrauben Sie danach Stecker und Buchse gut mit der



- Überwurfmutter, sodass die Verbindung auch wasserdicht ist.
3. Klicken Sie jetzt die Verbindungen and die Kabel in die vorgesehenen Aussparungen auf der Sockelunterseite, sodass sie gut versteckt sind.
Tip: Wählen Sie die Aussparung, die dem folgenden Sockel nächsten ist.
 4. Schrauben Sie die Abdeckkappe über den Stecker des letzten Sockels.
 5. Verbinden Sie jetzt den ersten Sockel mit dem Stromnetz.
 6. Drehen Sie die Sockel wieder um und Stellen Sie sie an ihren endgültigen Standort und Stecken Sie die Stäbe in die dafür vorgesehen Löcher im Sockel. Die Glasfaserstäbe nicht mit bloßen Händen berühren. Zum Aufbau der Sticks immer Handschuhe tragen.
- 1 x Stromkabel = maximum 9 Sockeln
1 x Stromkabel + Verbindungskabel 1m = maximum 8 Sockeln
1 x Stromkabel + Verbindungskabel 4m = maximum 6 Sockeln
1 x Stromkabel + Verbindungskabel 9m = maximum 4 Sockeln

Zusätl. Bodengewicht (S. 14)

1. Drehen Sie den Sockel mit der Unterseite nach oben und entfernen Sie seine Füße.
2. Drücken Sie jetzt alle Kabel tief in die Aussparungen.
3. Legen Sie die extra Ballastplatte auf die Unterseite. Achten Sie darauf, dass die Bohrungen übereinstimmen. Schieben Sie die Kabel durch die beiden äußeren Löcher und Befestigen Sie die Füße mit den mitgelieferten längeren Schrauben.

Verbindungsstück (S. 16)

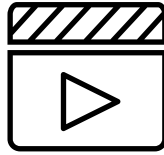
1. Stellen Sie die beiden Sockel nebeneinander und legen Sie das Verbindungsstück wie auf der Zeichnung gezeigt darauf. Achten Sie darauf, dass die Löcher im Verbindungsstück mit den Löchern in den Sockeln übereinstimmen.
2. Stecken Sie einige Stäbe durch die Löcher im Verbindungsstück in die Sockel.



Bodenverankerung (S. 17)

1. Markieren Sie zuerst die Mitte des Sockels und bohren Sie ein Loch mit $\varnothing 6$ mm.
2. Stellen Sie den Sockel an die gewünschte Stelle und markieren Sie mit einem Stift das Loch in der Mitte auf dem Boden.
3. Bohren Sie an der markierten Stelle ein Loch in den Boden und stecken Sie einen 8er-Dübel in das Loch.
4. Positionieren Sie das Loch in der Mitte des Sockels über das Loch im Boden. Schrauben Sie eine Schraube ($\varnothing 6$ mm, L 80 mm) durch das Loch des Sockels in den Dübel. Ziehen Sie die Schraube gut fest.
5. Stecken Sie die Stäbe in den Sockel. Tipp: Decken Sie den Schraubenkopf eventuell mit eine schwarzen Kappe ab. Die Glasfaserstäbe nicht mit bloßen Händen berühren. Zum Aufbau der Sticks immer Handschuhe tragen.





Sehen Sie sich die Wartungsvideos auf unserer Website an:

www.extremis.com/pflege

Glasfaser

REINIGUNG

Hin und wieder

Die Glasfaserstäbe benötigen keine besondere Pflege. Sie können einfach mit einem leicht feuchten Tuch staubfrei gehalten werden.

HINWEISE

Bei der Demontage der Sticks die Stäbe so bündeln, dass die unteren Enden der Stäbe sich auf derselben Seite befinden. Der Sockel kann die Stäbe nämlich verfärben. Wenn Sie die Sticks aufs Neue montieren, stecken Sie sie einfach mit der gleichen Seite wie zuvor in den Sockel.

Kautschuk

REINIGUNG

Hin und wieder

Die Kautschuk Sockels benötigen keine besondere Pflege. Sie können einfach mit einem leicht feuchten Tuch staubfrei gehalten werden.





Unser Hauptsitz:
Couthoflaan 20b
B-8972, Poperinge
info@extremis.com
+ 32 57 346020

extremis.com

Connect with us



Alle Rechte vorbehalten. Sofern nicht anders angegeben, sind alle in dieser Publikation enthaltenen Entwürfe und Fotos urheberrechtlich geschützt und Eigentum von Extremis. Kein Teil dieser Publikation darf ohne vorherige schriftliche Zustimmung von Extremis kopiert oder verbreitet werden. Die Namen der Autoren von Fotos, an denen wir keine Rechte besitzen, werden hier genannt. Wir haben uns bemüht, eine vollständige Liste der Namen zu erstellen. Im Falle eines mutmaßlichen Verstoßes wenden Sie sich bitte an die Redaktion. © Extremis

LAB038