

Gargantua



Design

© Design by Dirk Wynants for Extremis, 1994

Extremis Auszeichnungen

- Henry Van De Velde Award, 2001
- Hermes Creative Award, 2002
- De Leeuw van de Export Award, 2003
- Design Management Europe Award, 2007
- Unizo KMO Laureaat, 2008
- Green Good Design Award, 2013
- Sustainable Enterprise, POM Vlaanderen, 2016

Text

Gargantua ist ein anpassbarer runder Outdoor-Picknicktisch mit überragender Funktionalität. Die Höhe der Sitzbank kann je nach Bedarf verändert werden. Es gibt verschiedene Einstellungen für Erwachsene, große und kleine Kinder. In der höchsten Einstellung werden die Bänke zu einer Erweiterung der Tischplatte und bieten bis zu 12 Personen Platz. Auch Rollstuhlnutzer*innen können Gargantua barrierefrei nutzen. Gargantua fungiert außerdem als Schirmständer für den Inumbra Sonnenschirm. Dadurch verlieren Sie keinen wertvollen Raum unterm Tisch.

- Für 8 bis 12 Personen
- Verstellbare Bänke (4 Einstellungen)
- Schräge Beine
- Barrierefrei für Rollstuhlfahrer*innen
- Robuste, haltbare Materialien
- Schmale Latten für optimierten Materialverbrauch
- Pflegeleicht
- Für die Verwendung drinnen und draußen geeignet
- Gewicht: 150,6 kg
- Geringes Transportvolumen: 0,4 m³
- Kann mit Inumbra oder Inumbria Sonnenschirm kombiniert werden
- Optionale Rückenlehnen

- Optionale Bodenbefestigung
- Optionale Befestigung der Bank – besonders geeignet bei Verwendung in öffentlichen Räumen
- Optionale Kissen erhältlich

Mehr dazu: <https://www.extremis.com/de/kollektionen/gargantua>

Konstruktion

Tischplatte (1460 mm Durchmesser):

- Teile aus Iroko-Holz (optional mit FSC-Label)
- Mittelstück aus Edelstahl AISI 326 mit Abflusslöchern und einem Loch für den Sonnenschirm mit 65 mm Durchmesser.

4 Bänke (jede Bank kann 300 kg tragen, max. 3 Personen pro Bank):

- Latten aus Iroko-Holz (optional mit FSC-Label)
- Rahmen aus feuerverzinktem Stahl

4 Beine: feuerverzinkter Stahl

Optionale Rückenlehnen: feuerverzinkter Stahl

Optionale Kissen: Sunbrella-Stoff in Natté Grey Chiné oder Lopi Marble

Optionales Set mit 4 Bodenhalterungen: Platten aus feuerverzinktem Stahl (mit Schrauben zu befestigen)

Optionales Set mit 4 Bankhalterungen: Halter aus feuerverzinktem Stahl, die an den Beinen angebracht werden (für öffentliche Räume)

Materialinformationen

Iroko (Tischplatte und Bänke):

- Tropisches Hartholz, Dauerhaftigkeitsklasse I
- FSC-Zertifizierung möglich
- Produktkette
- Dicke der Tischplatte: 40 mm
- Dicke der Bänke: 20 mm
- Dichte der Tischplatte und Bänke: 600 bis 700 kg/m³
- Für die Verwendung drinnen und draußen geeignet
- Das Holz ist bei der Lieferung unbehandelt; unbehandeltes Holz wird mit der Zeit grau
- Natürliches Produkt mit warmem Erscheinungsbild
- Trocknet nach Regenschauern schnell
- Unter allen Wetterbedingungen bequem
- Gibt es Kratzer oder Flecken auf dem Holz, können diese durch leichtes abschleifen des Holzes entfernt werden. Wir empfehlen, das Holz zur Instandhaltung jährlich zu ölen. So können Sie auch dem Ergrauen des Holzes entgegenwirken.

Edelstahl 316 (Mittelstück der Tischplatte):

- Hohe Rostbeständigkeit
- Dicke: 2 mm
- Dichte: $8,00 \cdot 10^3 \text{kg/m}^3$
- Drinnen und draußen
- Sehr gute UV-Beständigkeit
- Flammschützend (NEN-EN13501-1 A1)
- Regelmäßige Pflege nötig

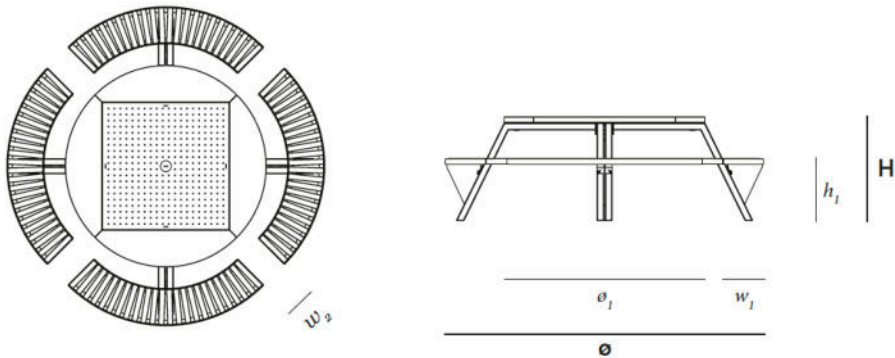
Feuerverzinkter Stahl (Rahmen, Beine und Rückenlehnen):

- Die Feuerverzinkung bildet eine Schutzschicht
- Robusteste Methode, um Metalle vor dem Rosten zu schützen
- Sehr lange Lebensdauer
- Pflegeleicht
- 100 % recycelbar
- Cradle-to-Cradle-zertifiziert
- Dicke der Bank: 2 mm
- Dicke der Tischplatte: 10 mm
- Dicke der Schicht 50–100 Mikrometer
- Dichte: $7,5 \cdot 10^3 \text{kg/m}^3$
- Für die Verwendung drinnen und draußen
- Sehr gute UV-Beständigkeit
- Feuerverzinkter Stahl verliert mit der Zeit seinen Glanz
- Flammschützend (NEN-eN13501-1 A1)

Sunbrella Kissen (für Bänke):

- 100 % Sunbrella Acryl (in der Masse gefärbt)
- Bester erhältlicher Stoff für Kissenbezüge
- Schmutzabweisend
- Maschinenwaschbar bei bis zu 30 °C, nicht für den Trockner geeignet, kann mit Bleiche gewaschen werden. Durch Bügeln wird die Schutzschicht wiederhergestellt.
- Dicke: 0,50 mm
- Dichte: 260g/m^2
- Drinnen und draußen
- Das Material hat eine Wassersäule von 350 mm (EN 20811)
- Sehr gute UV-Beständigkeit (7/8 (ISO105-B02))

Abmessungen



Abmessungen (mm)	Ø	H	Ø ₁	h ₁	b1	b2
Position 1	2309	751	1460	450	270	209
Position 2	2235	751	1460	524	270	157
Position 3	2161	751	1460	599	270	105
Position 4	2014	751	1460	751	270	1

Position 1:
adults



Position 2:
tall children



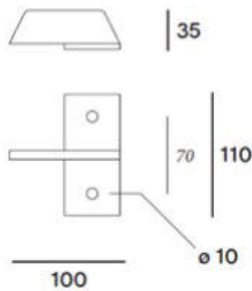
Position 3:
small children



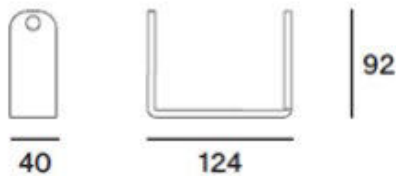
Position 4:
large tabletop



Floor fastening



Bench fastening



Gewicht und Transportvolumen

- Gargantua: Gewicht 150,40 kg, Volumen 0,40 m³
 - Tischplatte: 44,20 kg, Volumen 0,18 m³
 - Bänke: 51,20 kg, Volumen 0,15 m³
 - Beine: 36,80 kg, Volumen 0,05 m³
 - Montage- und Support-Set für die Bank: 18,40 kg, Volumen 0,02 m³
- Optionale Rückenlehnen: Gewicht 20 kg, Volumen 0,31 m³
- Optionale Kissen: Gewicht 4,80 kg, Volumen 0,16 m³
- Optionale Bodenhalterung: Gewicht 1,53 kg, Volumen 0,01 m³
- Optionale Bankhalterung: Gewicht 1,53 kg, Volumen 0,01 m³

Weitere Informationen finden Sie im Informationsblatt auf <https://www.extremis.com/de/produkt-downloads/gargantua>

Standards

- NEN-EN13501-1 A (Edelstahl und feuerverzinkter Stahl, flammhemmend)
- ISO 105-B02 (Sunbrella) (UV-Beständigkeit)
- EN 20811 (Sunbrella)

Zertifizierungen

- FSC

Garantie

Es gilt eine 2-Jahres-Garantie für die gesamte Extremis Kollektion, basierend auf den Bestimmungen aus unseren Garantie AGB.

Pflege

Holz:

- Benötigt wenig Pflege, aber je besser es behandelt wird, desto länger ist es haltbar.
- Regelmäßig/nach Gebrauch: feuchtes Tuch.
- Verwenden Sie zur Entfernung hartnäckiger Flecken eine harte Bürste und Wasser.
- Ein- bis zweimal jährlich: gründlich reinigen. Wir empfehlen einen Frühjahrsputz und einen vor dem Winter.
- Vor dem ersten Gebrauch und dann einmal jährlich ölen. Ein eingeölter Tisch nimmt Flüssigkeiten nicht direkt auf und bleibt deshalb länger sauber.
- Alle zwei bis vier Jahre: das Holz mit einem Schleifgerät und Schleifpapier der Stärke 120 abschleifen. Nach einigen Jahren wird das Holz rissig und kann sich verformen. Das ist ganz normal, weil es sich bei Holz um ein natürliches und lebendiges Material handelt. Der große Vorteil von Massivholz besteht darin, dass Sie die Oberfläche abschleifen und damit begradigen und glätten können. Verwenden Sie hierzu einen Handschleifer (am besten an einem trockenen Tag).
- Risse können von Hand geschliffen werden. Verwenden Sie Schleifpapier der Stärke 120. Vermeiden Sie es, die Holzfasern nachhaltig zu beschädigen. Aus diesem Grund sollte niemals ein Hochdruckreiniger zur Säuberung von Holz verwendet werden.

Teile aus feuerverzinktem Stahl:

Regelmäßiges Säubern mit lauwarmem Wasser und einem milden Reinigungsmittel. Verwenden Sie zum Entfernen hartnäckiger Flecken eine weiche Bürste.

Edelstahl:

Regelmäßige Reinigung mit einem trockenen Lappen und Edelstahlreiniger.

Sunbrella Kissen:

- Maschinenwaschbar bei max. 30 °C
- Nicht für den Trockner geeignet
- Kann mit Bleiche gewaschen werden
- Durch Bügeln wird die Schutzschicht wiederhergestellt

Weitere Informationen: <https://www.extremis.com/de/produktpflege>

Anwendung

- Drinnen
- Draußen
- Wohngebieten
- Unternehmen
- Gastgewerbe
- Bildungseinrichtungen
- Gesundheitseinrichtungen
- Öffentlicher Raum

Montage

Für weitere Informationen lesen Sie das Handbuch: <https://www.extremis.com/de/produkt-downloads/gargantua>