



# Hopper picnic



## Design

© Design by Dirk Wynants for Extremis, 2010

## Möbeldesign-Auszeichnungen

- Good Design Award, 2011
- Henry Van De Velde label, 2011
- Idea Award, 2011
- IF Award, 2011
- Interior Innovation Award, 2011
- md Award, 2011
- Province of West Flanders Award, 2011
- Red Dot: best of the best Award, 2011
- German Design Award, 2012

## Extremis-Auszeichnungen

- Henry Van De Velde Award, 2001
- Hermes Creative Award, 2002
- De Leeuw van de Export Award, 2003
- Design Management Europe Award, 2007
- Unizo KMO Laureaat, 2008
- Green Good Design Award, 2013
- Sustainable Enterprise, POM Vlaanderen, 2016

## Text

Hopper ist eine funktionelle Lösung für das klassische Konzept eines Picknicktisches. Lästiges „Über-die-Bank-Steigen“ ist mit Hopper dank der zugänglichen Bänke nicht nötig. Die Silhouette des Designs mit seinen verdeckten Beinen und der darin übergehenden Tischplatte wurde von den für die belgische Region Westhoek typischen Hopfenfeldern inspiriert. Wer sich anders herum auf die Bank setzt, kann den Tisch als bequeme Rückenlehne nutzen. Die Tischbeine aus Aluminium oder Stahl in Kombination mit hochwertigem Hartholz garantieren Langlebigkeit, während die fixierten Bänke für eine angenehme Ästhetik sorgen. Dieser moderne Picknicktisch ist in vier Größen erhältlich und eignet sich für vier bis zehn Personen. Dazu können Sie das Set mit dem Hopper Schirm abrunden.

- Besteht aus einem Element mit zwei Bänken und Sitzfläche aus Holz
- Beine aus Stahl oder Aluminium, die von der Tischplatte zur Sitzbank übergehen
- Robuste, haltbare Materialien (eignen sich für intensive Nutzung im öffentlichen Raum oder Meeresklima)
- Vier erhältliche Längen: 180 cm, 240 cm, 300 cm und 360 cm (4–10 Personen)
- Charakteristisch geformte Beine, dank derer man einfach auf die Bank gleiten kann
- Tischplatte und Bänke werden aus tropischem Iroko-Hartholz der Haltbarkeitsklasse 1 oder hitzebehandeltem „Hellwood“ (Esche) mit PEFC-Zertifizierung hergestellt.
- Tischplatte und Bänke werden vom Gestell aus verzinktem Stahl getragen.
- Beine aus feuerverzinktem Stahl oder beschichtetem Aluminium (standardmäßig in Black RAL9005, Verdigris, Reed green RAL6013, Earth en Off white RAL9002, Beach beige RAL1019 & Copper brown RAL8004 erhältlich, Sonderfarben auf Anfrage möglich)
- pflegeleicht
- Für Innen- und Außenbereich geeignet
- Optionaler Sonnenschutz (Hopper Schirm)
- Optionale Bodenverankerung
- Optionale Rückenlehne
- Optionaler Filzschutz für Innenräume
- Optionale Kissen in Sunbrella Natté Grey Chiné, Natté Dark Taupe, Lopi Marble, Lopi Charcoal, Heritage Leaf Green, Lopi Biscuit und Heritage Rust.
- Gewicht: 115–254,4 kg
- Die Verpackung dient als Werkbank für die Montage

Mehr Info: <https://www.extremis.com/de/kollektionen/hopper>

## Montage

### Tischplatte

- Die Teile aus Holz sind wahlweise in Iroko oder Hellwood (Standard-PEFC-Zertifizierung) erhältlich
- Das tragende Gestell wird aus feuerverzinktem Stahl hergestellt

### 2 Bänke:

- Iroko-Holz oder Hellwood (Standard-PEFC-Zertifizierung)
- Feuerverzinkter Stahl
- 180 cm: max. 4 Personen oder 320 kg pro Bank
- 240 cm: max. 5 Personen oder 400 kg pro Bank
- 300 cm: max. 6 Personen oder 480 kg pro Bank
- 360 cm: max. 7 Personen oder 560 kg pro Bank

### 4 Beine: Feuerverzinkter Stahl oder pulverbeschichtetes Aluminium

Standardfarben pulverbeschichtetes Aluminium: Black RAL9005, Verdigris, Reed green RAL6013, Earth en Off white RAL9002, Beach beige RAL1019 & Copper brown RAL8004. Sonderfarben auf Anfrage möglich (nur RAL-Farben).

**Optionale Rückenlehne:** Verzinkter Stahl oder pulverbeschichtetes Aluminium

**Optionale Polster:** Sunbrella Acryl

**Optionale Bodenverankerung (4 Stück):** Edelstahl

**Optionaler Filzschutz für Innenräume (4 Stück):** anthrazitfarbener Filz

## **Materialinformationen**

### **Iroko:**

- Tropisches Hartholz, Haltbarkeitsklasse 1
- Chain of Custody
- Stärke der Bänke und Tischplatte: 30 mm (+-2 mm)
- Dichte der Bänke und Tischplatte: 600 bis 700 kg/m<sup>3</sup>
- Für Innen- und Außenbereich geeignet
- Das Holz ist bei der Lieferung unbehandelt; unbehandeltes Holz wird mit der Zeit grau
- Natürliches Produkt mit warmem Aussehen
- Trocknet nach Regenschauern sehr schnell
- Bequem in allen Wetterbedingungen
- Flecken oder Kratzer können durch leichtes abschleifen mit Sandpapier korrigiert werden. Wir empfehlen, das Holz jährlich mit Öl zu behandeln, um die Pflegeleichtigkeit beizubehalten und dem Ergrauen des Holzes entgegenzuwirken.

### **Hellwood:**

- Hellwood ist hitzebehandelte europäische Esche mit der Haltbarkeitsklasse 1
- PEFC-Zertifizierung für nachhaltige Forstwirtschaft
- Stärke der Bänke und Tischplatte: 30 mm (+-2 mm)
- Dichte der Bänke und Tischplatte: 600 kg/m<sup>3</sup>
- Für Innen- und Außenbereich geeignet
- Das Holz ist bei der Lieferung unbehandelt; unbehandeltes Holz wird mit der Zeit grau
- Natürliches Produkt mit warmem Aussehen
- Trocknet nach Regenschauern sehr schnell
- Bequem in allen Wetterbedingungen
- Flecken oder Kratzer können durch leichtes abschleifen mit Sandpapier korrigiert werden. Wir empfehlen, das Holz jährlich mit Öl zu behandeln, um die Pflegeleichtigkeit beizubehalten und dem Ergrauen des Holzes entgegenzuwirken.

### **Feuerverzinkter Stahl (Tischgestell, Bank, Beine und Rückenlehne):**

- Die Feuerverzinkung sorgt für eine schützende Beschichtung
- robust
- pflegeleicht
- 100 % recycelbar
- Cradle-to-Cradle-zertifiziert
- Stärke der Tischplatte und Bank: 2–6 mm
- Stärke der Beine und Rückenlehne: 8 mm
- Dicke der Beschichtung: 50–100 Mikron
- Dichte: 7,5 10<sup>3</sup> kg/m<sup>3</sup>
- Innen- und Außenbereich
- Verzinkter Stahl verliert mit der Zeit seinen Glanz, weist aber eine sehr gute UV-Beständigkeit auf
- Flammenhemmend (NEN-eN13501-1 A1)
- Galva Power C2C Zertifikat

## **Aluminium (Beine und Rückenlehne mit strukturierter Beschichtung):**

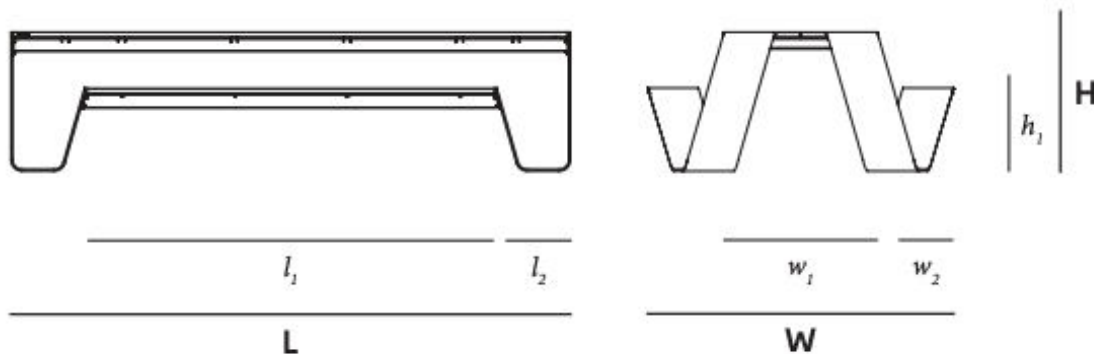
- Nachhaltiges Design: 10 Tischbeine passen genau in eine Stahlplatte in Standardgröße, ohne Materialüberschuss
- Die strukturierte Beschichtung wird trocken auf ein Objekt aufgetragen, das elektrostatisch aufgeladen ist.
- Kratzfester als nicht-strukturierte Beschichtungen
- Dicke 10 mm
- Dicke der Beschichtung: 50–100 Mikron
- Dichte:  $2,70 \cdot 10^3 \text{ kg/m}^3$
- Innen- und Außenbereich
- Sehr gute UV-Resistenz
- Flammenhemmend (NEN-EN13501-1 A2-s1)

Alle Verbindungselemente sind aus rostfreiem Stahl gefertigt und mit verschiedenen chemischen (Loctite, Precoat) und mechanischen (offene Sicherungsringe, gewellte O-Ringe) Sicherungssystemen ausgestattet.

## **Sunbrella Polster (Bänke):**

- 100 % Sunbrella Acryl (massenhaft gefärbt)
- Bestes Material für die Anwendung von Polstern im Außenbereich
- Schmutzabweisend
- Nicht wasserfest, müssen trocken verstaut werden
- Maschinenwaschbar bis max. 30 °C, nicht für den Trockner geeignet, kann mit Bleiche gewaschen werden
- Dicke: 0,5 mm
- Dichte:  $260 \text{ g/m}^2$
- Innen- und Außenbereich
- Das Material hat eine Wassersäule von 350 mm (EN 20811)
- Sehr gute UV-Resistenz (7/8 (ISO105-B02))

## Maße



Maße (mm)	L	B	H	l <sub>1</sub>	l <sub>2</sub>	b <sub>1</sub>	b <sub>2</sub>	h <sub>1</sub>
<b>Hopper Picnic 180</b>	1780	1628	740	995	382	832	278	440
<b>Hopper Picnic 240</b>	2380	1628	740	1595	382	832	278	440
<b>Hopper Picnic 300</b>	2980	1628	740	2195	382	832	278	440
<b>Hopper Picnic 360</b>	3580	1628	740	2795	382	832	278	440

## Gewicht und Transportvolumen

- 180 cm, feuerverzinkte Beine: 169 kg und 0,79 m<sup>3</sup>
- 180 cm, pulverbeschichtete Aluminiumbeine: 115,6 kg und 0,79 m<sup>3</sup>
- 240 cm, feuerverzinkte Beine: 199,8 kg und 0,9 m<sup>3</sup>
- 240 cm, pulverbeschichtete Aluminiumbeine: 146,2 kg and 0,90 m<sup>3</sup>
- 300 cm, feuerverzinkte Beine: 224 kg und 1,05 m<sup>3</sup>
- 300 cm, pulverbeschichtete Aluminiumbeine: 170,4 kg und 1,05 m<sup>3</sup>
- 360 cm, feuerverzinkte Beine: 254,4 kg und 1,19 m<sup>3</sup>
- 360 cm, pulverbeschichtete Aluminiumbeine: 200,8 kg and 1,19 m<sup>3</sup>

Weitere Informationen finden Sie im technischen Faktenblatt unter <https://www.extremis.com/de/produkt-downloads/hopper-picnic>

## Standards

- NEN-EN13501-1 A (Inox und verzinkter Stahl, flammenhemmend)
- ISO 105-B02 (Sunbrella) (UV-Resistenz)
- EN 20811 (Sunbrella)

## Zertifizierungen

- GS von TÜV
- BIFMA von TÜV
- PEFC (PEFC/07-31-433)
- Cradle to Cradle

## Garantie

Für die gesamte Extremis-Kollektion gilt eine 2-Jahres-Garantie, die auf den Bestimmungen unserer allgemeinen Garantiebedingungen basiert.

## Pflegehinweise

### Holz

- Holz bedarf wenig Pflege, aber desto besser es behandelt wird, desto länger ist es haltbar.
- Regelmäßig/nach Gebrauch: feuchtes Tuch.
- Um hartnäckige Flecken/Rückstände zu entfernen, können Sie eine harte Bürste und Wasser verwenden.
- Ein- bis zweimal jährlich: gründlich säubern. Wir empfehlen, dies einmal im Frühjahr und einmal vor dem Winter zu tun.
- Holz einmal vor dem Erstgebrauch und dann einmal jährlich ölen. Ein geölter Tisch saugt Flüssigkeiten nicht so schnell auf und bleibt deshalb länger sauber.
- Alle zwei bis vier Jahre: das Holz mit einer Schleifmaschine und Schleifpapier der Körnung 120 abschleifen. Nach einigen Jahren wird das Holz Risse aufweisen und leicht die Form verlieren. Das ist normal, da Holz ein natürliches und lebendes Material ist. Der Vorteil von Holz ist, dass Sie die Oberfläche bei Bedarf abschleifen und glätten können. Verwenden Sie dazu eine Handschleifmaschine (und wählen Sie einen trockenen Tag für die Arbeit).
- Risse können händisch abgeschliffen werden. Verwenden Sie hierzu Sandpapier mit einer Körnung von 120. Gehen Sie so vor, dass Sie die Fasern nicht nachhaltig beschädigen. Aus diesem Grund sollte zur Reinigung von Holz niemals ein Hochdruckreiniger verwendet werden.

### Gestell/Beine:

Regelmäßige Reinigung mit lauwarmem Wasser und mildem Reinigungsmittel. Verwenden Sie eine weiche Bürste, um hartnäckigeren Schmutz zu entfernen.

Weitere Informationen: <https://www.extremis.com/de/produktpflege>

## Anwendungen

- Innenbereich
- Außenbereich
- Wohnbereich
- Unternehmen
- Hotelbranche
- Bildungseinrichtungen
- Gesundheitswesen
- Öffentlicher Raum

## Montage

Das integrierte Verpackungsdesign reduziert die Montagedauer und die Verpackung der Beine kann als Werkbank verwendet werden. Für weitere Informationen lesen Sie bitte die Anleitung: <https://www.extremis.com/de/produkt-downloads/hopper-picnic>

## Umweltmanagement

Lesen Sie Extremis Nachhaltigkeitsbericht