

# PH Replacement-kit

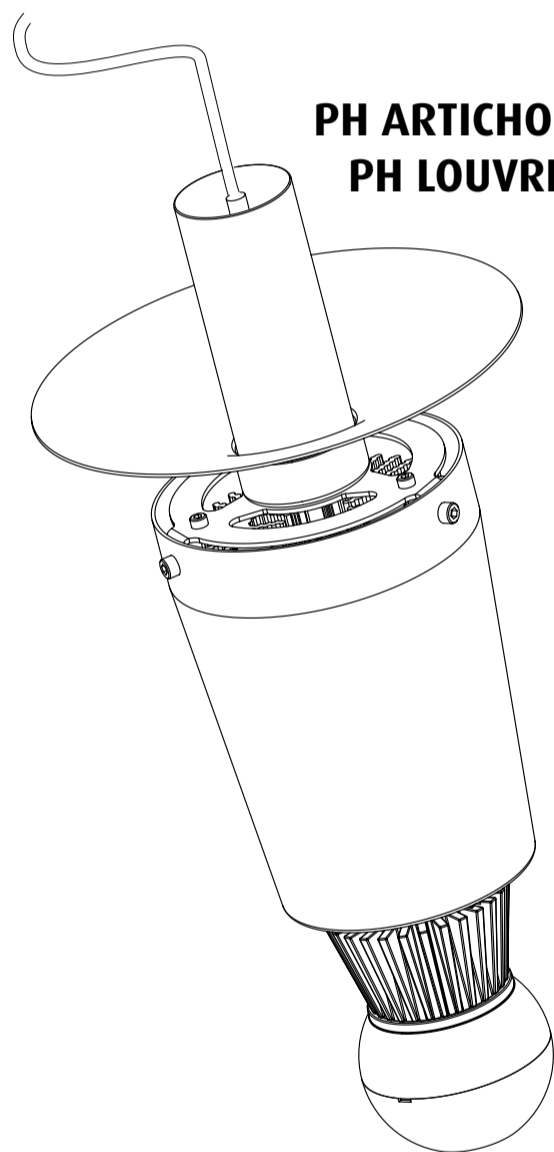
Sparepart

louis  
poulsen

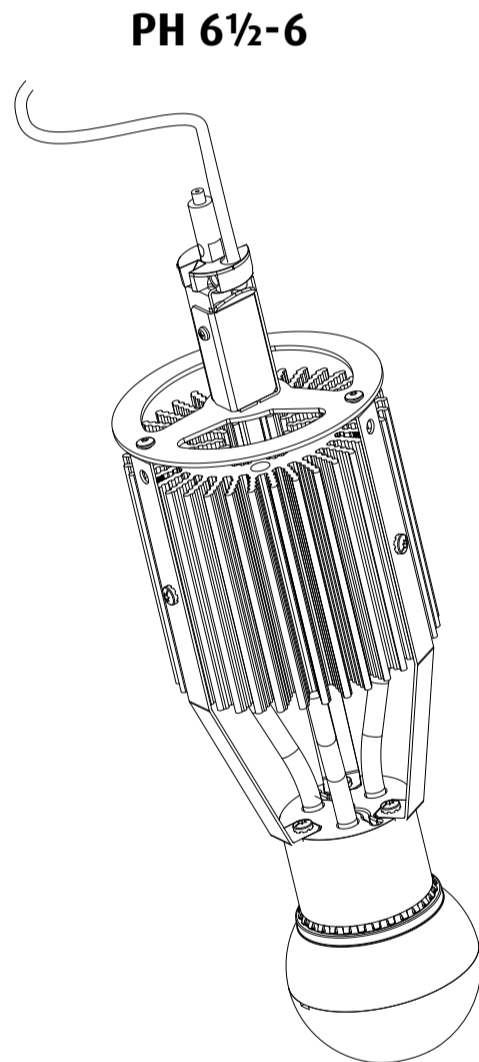
Design Poul Henningsen



17720-14



**PH ARTICHOKE**  
**PH LOUVRE**



**PH 6 1/2-6**



**DA**  
Lyskilden i dette armatur må kun udskiftes af producenten eller en uddannet elektriker.



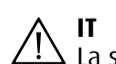
**EN**  
The light source contained in this luminaire shall only be replaced by the manufacturer or a qualified electrician.



**DE**  
Das in dieser Leuchte enthaltene Leuchtmittel sollte nur vom Hersteller oder von einem qualifizierten Elektriker ausgetauscht werden.



**SV**  
Ljuskällan i denna armatur ska endast bytas ut av tillverkaren eller en kvalificerad elektriker.



**IT**  
La sorgente contenuta in questa parte illuminante sarà solo riposizionata dal produttore o da un elettricista esperto.



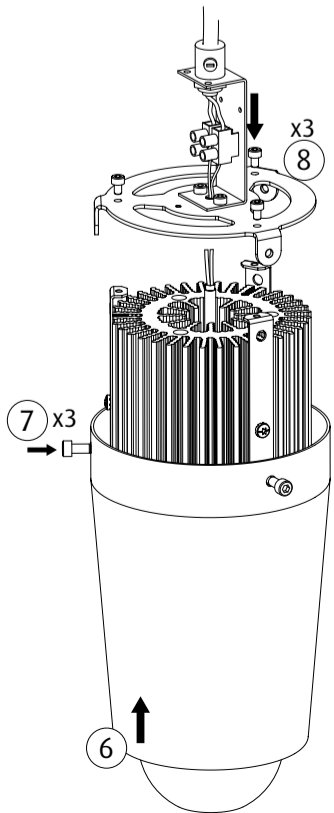
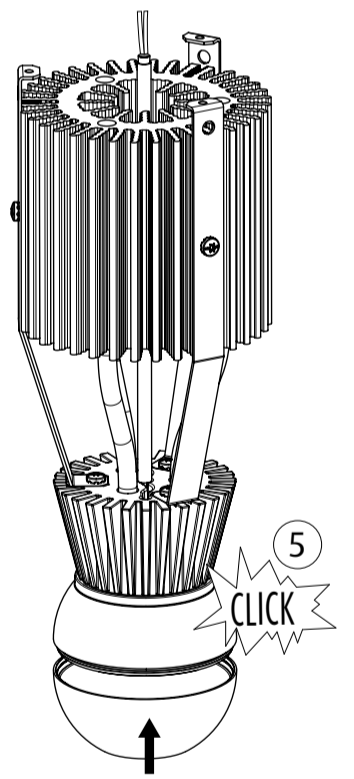
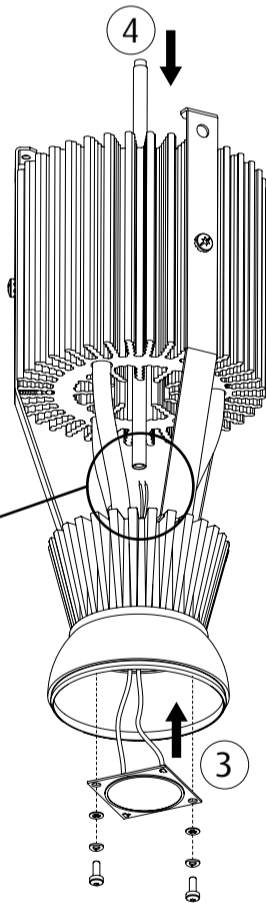
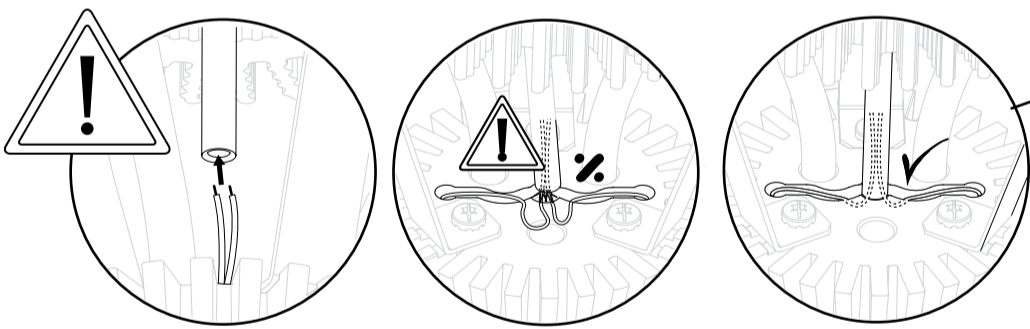
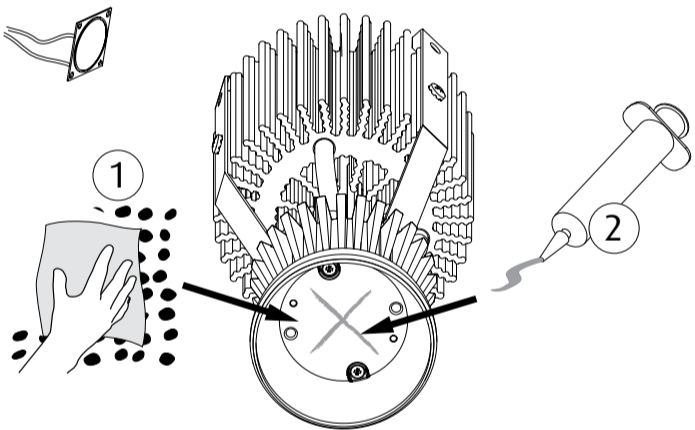
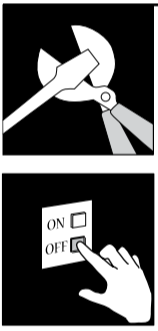
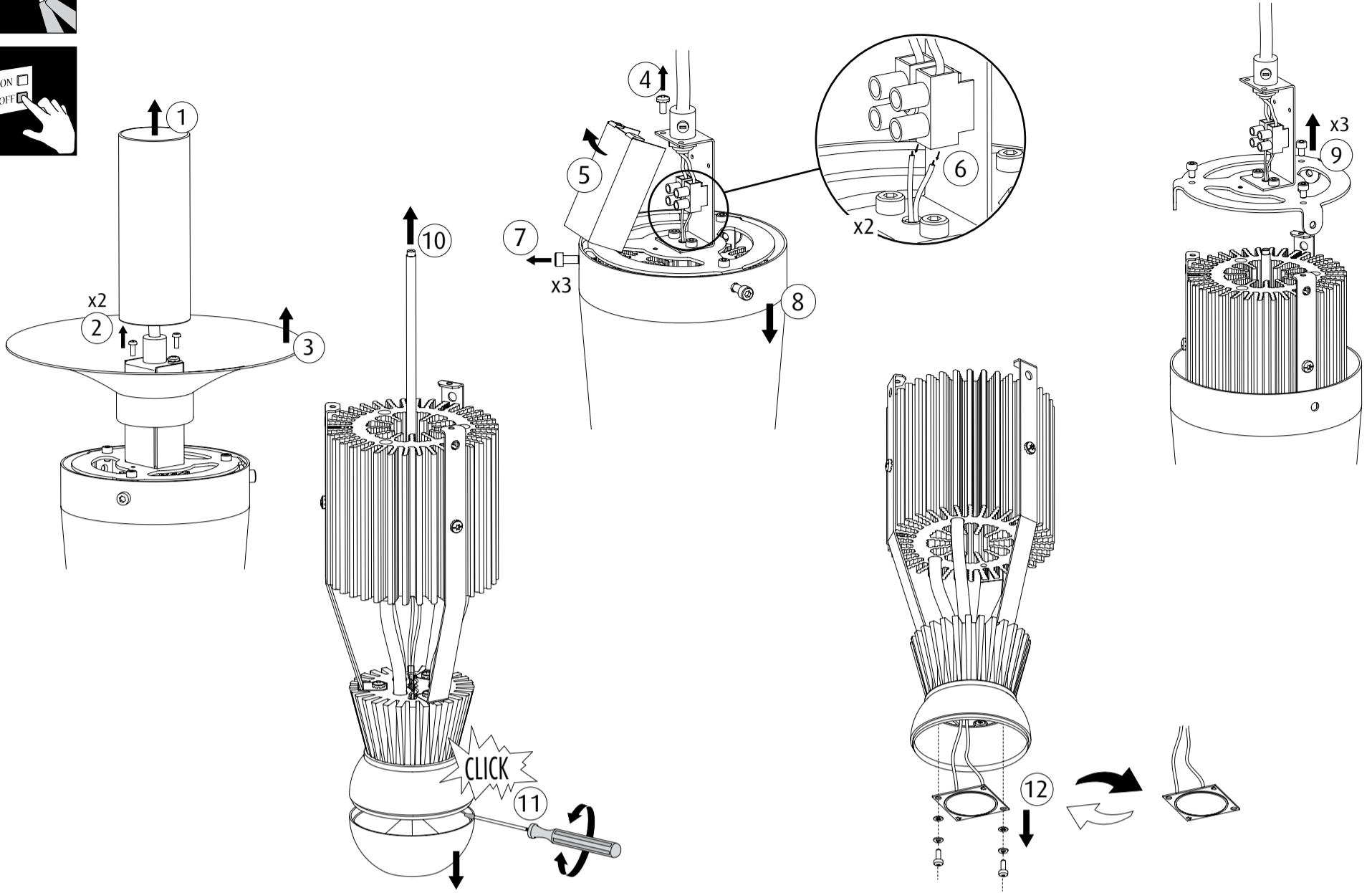
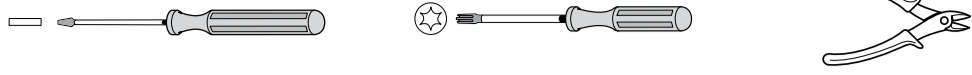
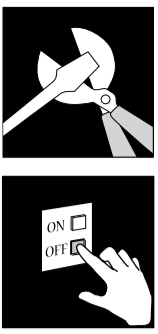
**FR**  
La source lumineuse de ce luminaire ne peut être remplacée que par le fabricant ou un électricien qualifié.



**ES**  
La sustitución de la fuente de luz que contiene esta luminaria debe ser llevada a cabo exclusivamente por el fabricante o un electricista profesional.



**FI**  
Tämän valaisimen valonlähteen saa vaihtaa ainoastaan valmistaja tai koulutettu sähköasentaja.



EU version:

DA Rød	DA Sort
SV Röd	SV Svart
EN Red	EN Black
DE Rot	DE Schwarz
IT Rosso	IT Nero
FR Rouge	FR Noir
ES Rojo	ES Noir
FI Punainen	FI Musta

DA Brun	DA Blå
SV Brun	SV Blå
EN Brown	EN Blue
DE Braun	DE Blau
IT Marrone	IT Blu
FR Brun	FR Bleu
ES Marrón	ES Azul
FI Ruskea	FI Sininen

US version:

US Red	US Black
US Black	US White

