



LAX Tisch
Montageanleitung
—
assembly instructions

[more]



LAX

Design
Gil Coste, 2014

Unsere Produkte werden nach exklusiven Entwürfen unserer Designer konzipiert und aus erstklassigen, langlebigen Materialien in deutschen Manufakturen hergestellt.

Our products are created according to our designers exclusive compositions and manufactured with distinctive craftsmanship in Germany with longlasting, prime materials.

www.more-moebel.de

[more]

made in Germany

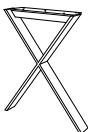
Tisch ohne Auszugssystem
table without extension system



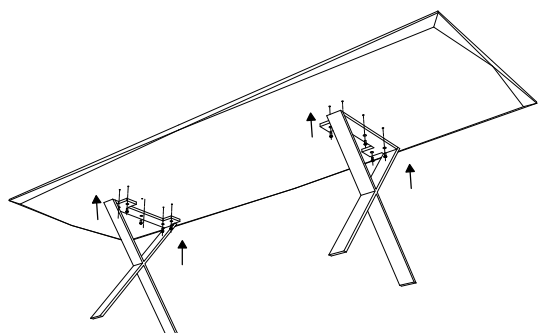
1x



2x



10x

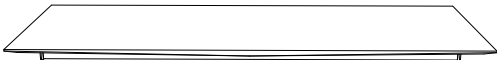




Tisch mit Auszugssystem
table with extension system



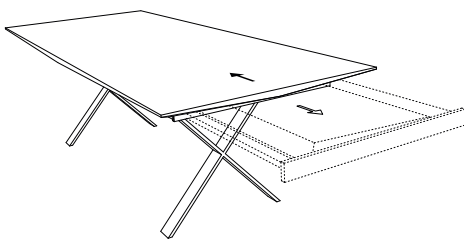
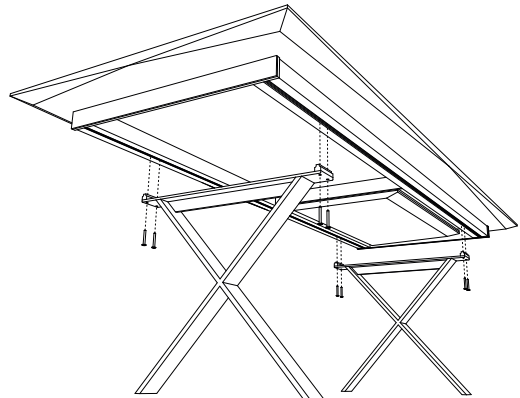
1x



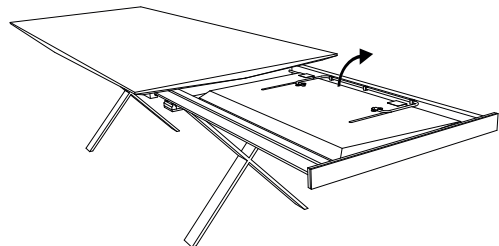
2x



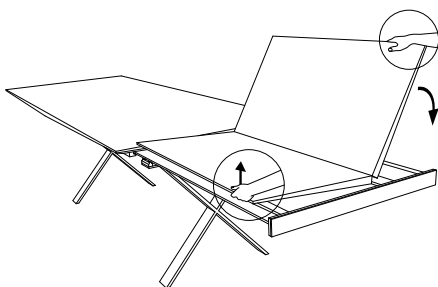
8x



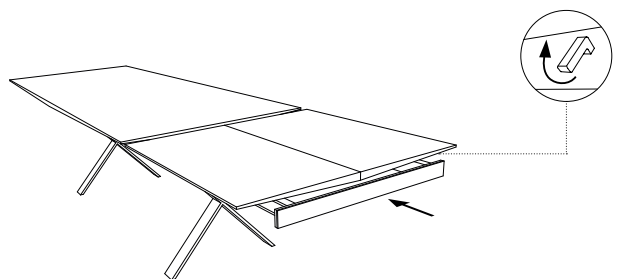
A) Tischplatte in angegebene Richtung schieben.
A) Slide the table top in the specified direction.



B) Beide Platten herausheben und drehen.
B) Lift both plates and turn.



C) Klappen Sie die Platten auseinander und führen Sie dabei die untere mit der Hand um Beschädigungen zu vermeiden.
C) Fold the plates apart and guide the lower plate along to prevent damages.



D) Schieben Sie den Auszug ein Stück zurück und kippen Sie den schwarzen Hebel nach oben um alles zu fixieren.
D) Push the extension system back and use the black locking lever to fix the extension in place.