

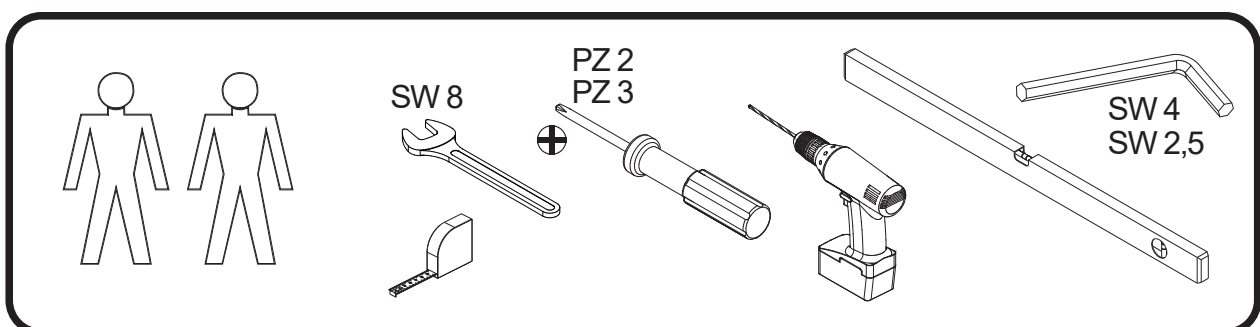
**Montageanleitung**  
**Assembly instruction**

Bitte montieren Sie die Möbel nach den Hinweisen in der Aufbauanleitung und den Aufklebern auf den Möbeln. Beachten Sie auch die in der Aufbauanleitung angegebenen Maße der Befestigungsmaterialien. Prüfen Sie sorgfältig, ob die von uns mitgelieferten Schrauben und Universaldübel für die bauseits vorhandene Beschaffenheit der Zimmerwand ausreichend sind. Im Zweifelsfall den baulichen Gegebenheiten entsprechende Schrauben oder Dübel verwenden oder andere, sichere Befestigungsart wählen.

Überzeugen Sie sich gewissenhaft vom festen Sitz aller einzelnen Verankerungen. Aufgeklebte Sicherheitsbestimmungen beachten. Elektroanschlüsse nur nach gültigen VDE-Bestimmungen vornehmen. Für nicht vorschriftsmäßig aufgebaute Möbel übernehmen wir keine Haftung. Wichtiger Hinweis für den Benutzer der Möbel: Bitte alle Befestigungen von Zeit zu Zeit prüfen. Der Inhalt der Beschlagtüten ist standardisiert und gilt für verschiedene Typen. Von Fall zu Fall können einzelne Beschläge oder Schrauben übrigbleiben. Alle interlücke-Produkte erfüllen hohe Qualitätsanforderungen. Grundstoffe wie Trägermaterialien oder Lacke entsprechen und unterschreiten den bei Drucklegung gültigen deutschen Emissions-Verordnungen.

It is imperative that the enclosed assembly instructions and attached safety stickers are followed carefully. Particular care must be taken to ensure that the condition of the wall to which the furniture is attached on site is capable of accepting the enclosed screws and rawplugs. In case of doubt other screws and rawplugs corresponding to the material of the construction or alternative fixing parts should be used. Please follow safety instructions carefully. No liability is accepted for non compliance with instructions. To user of furniture: please test security of wall fixings from time to time. The contents of the fitting bags have been standardised to be useable for a variety of types. From time to time therefore it is possible that one or two items may be left over.

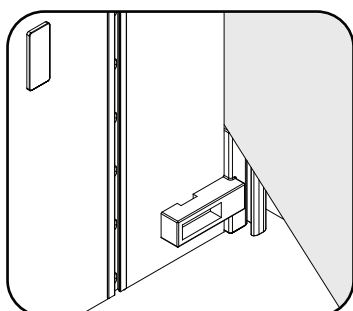
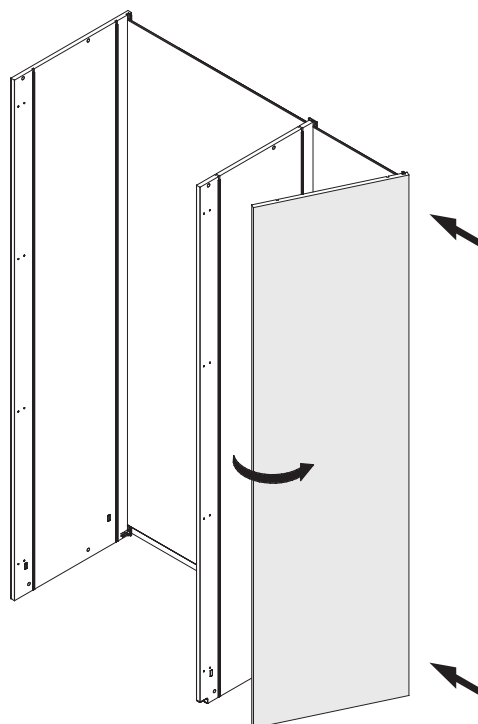
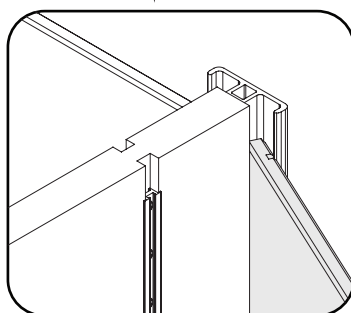
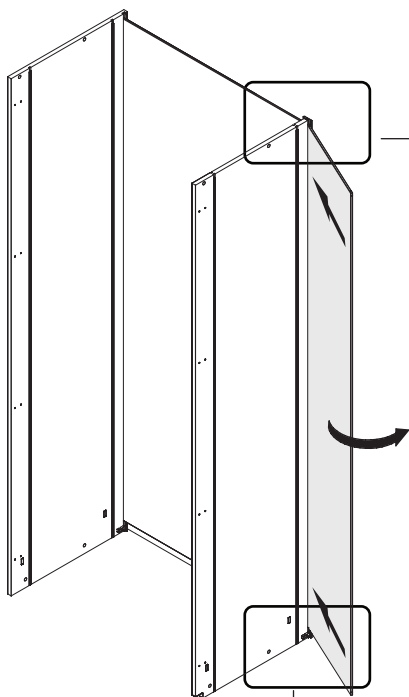
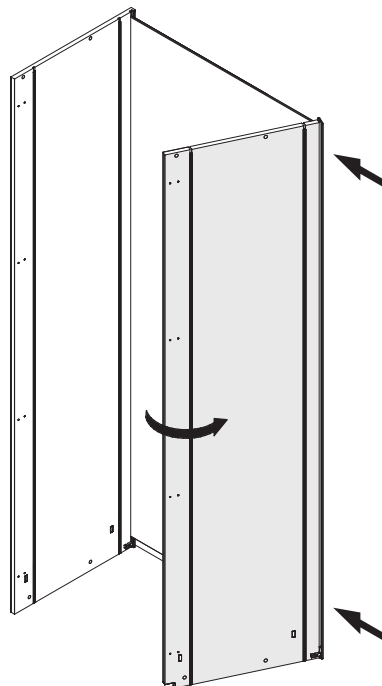
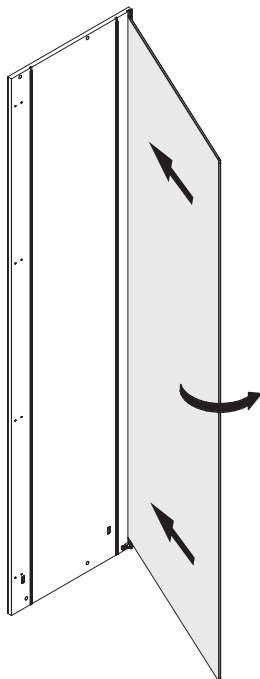
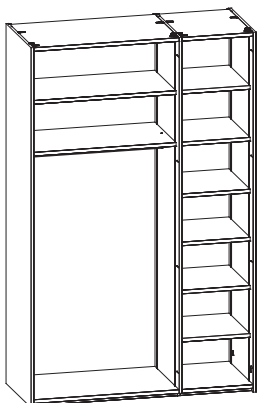
All interlücke products are produced to the highest technical specifications. All raw materials and lacquers used meet the stringent German environmental control regulations.



# intaro

Schränkelemente, Seiten  
wardrobe elements, walls

interlücke

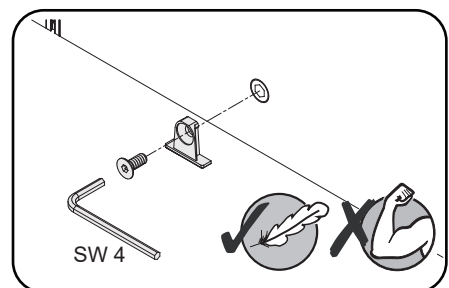
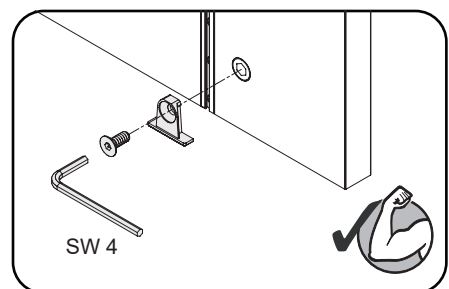
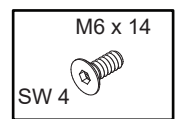
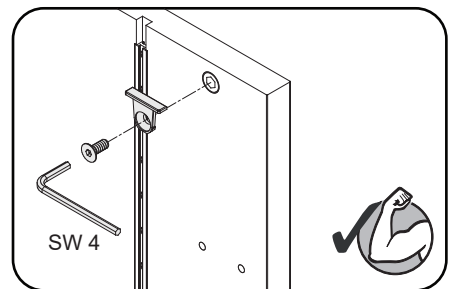
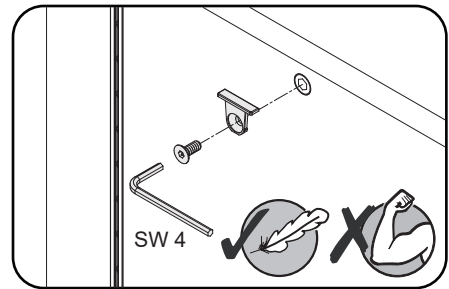
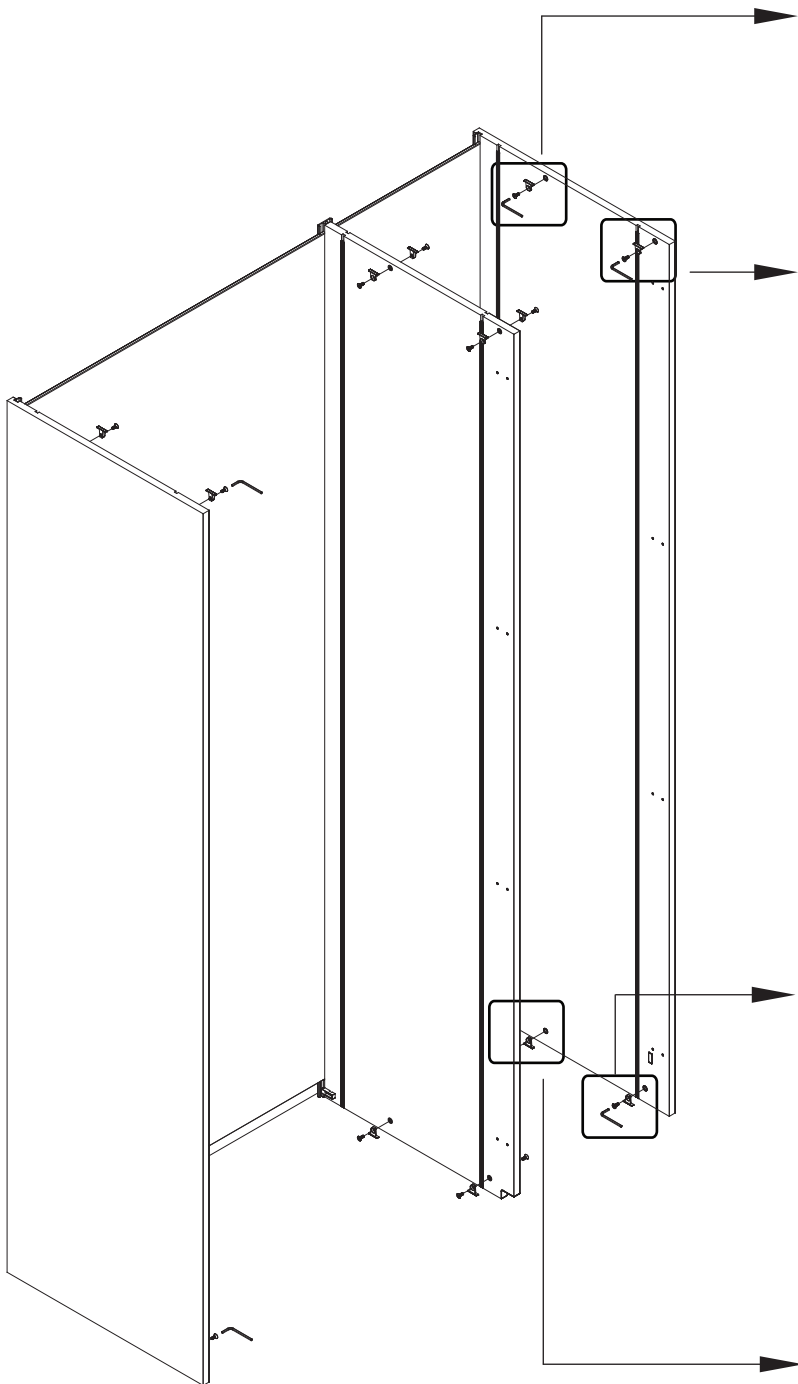


D1011MO

# intaro

Schränkelemente, Ober- und Unterboden  
wardrobe elements, top shelf, base shelf

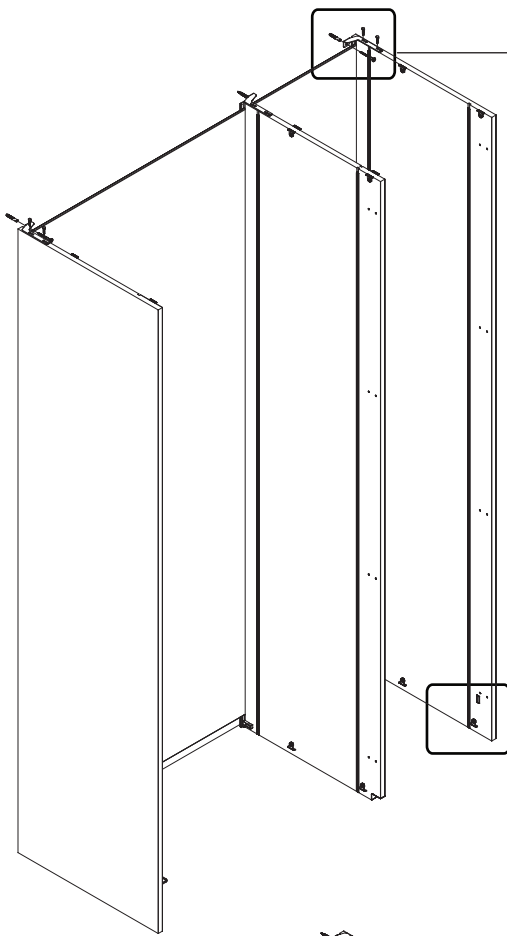
interlücke



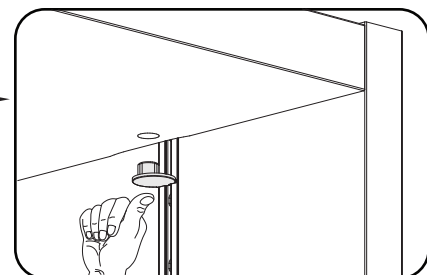
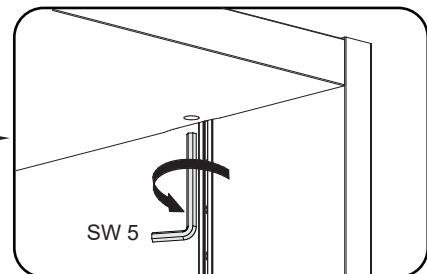
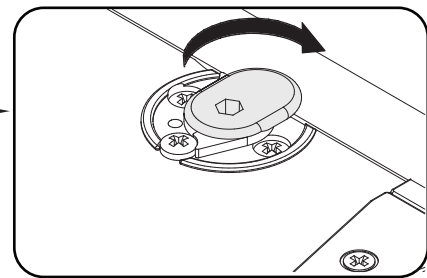
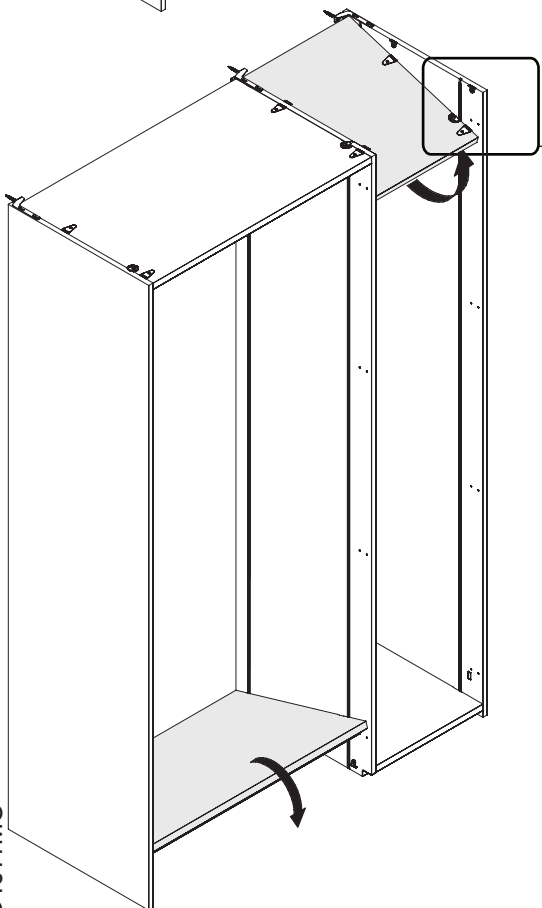
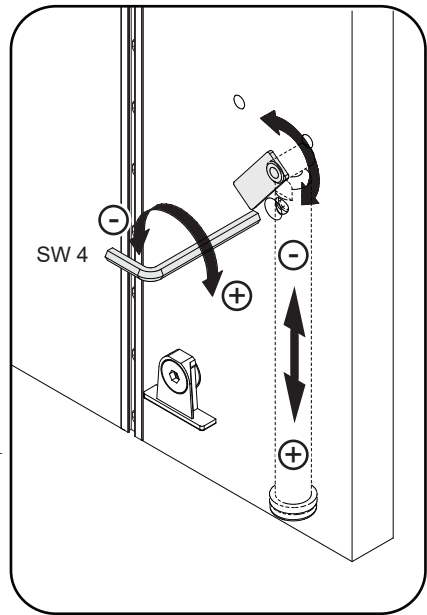
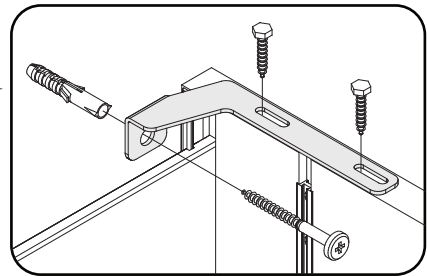
# intaro

interlücke

Schränkelemente, Ober- und Unterboden  
wardrobe elements, top shelf, base shelf



- 8 x 50
- 4,8 x 25  
SW 8
- 5,5 x 60
- 

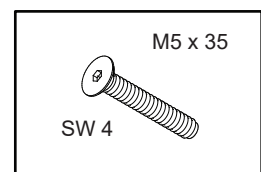
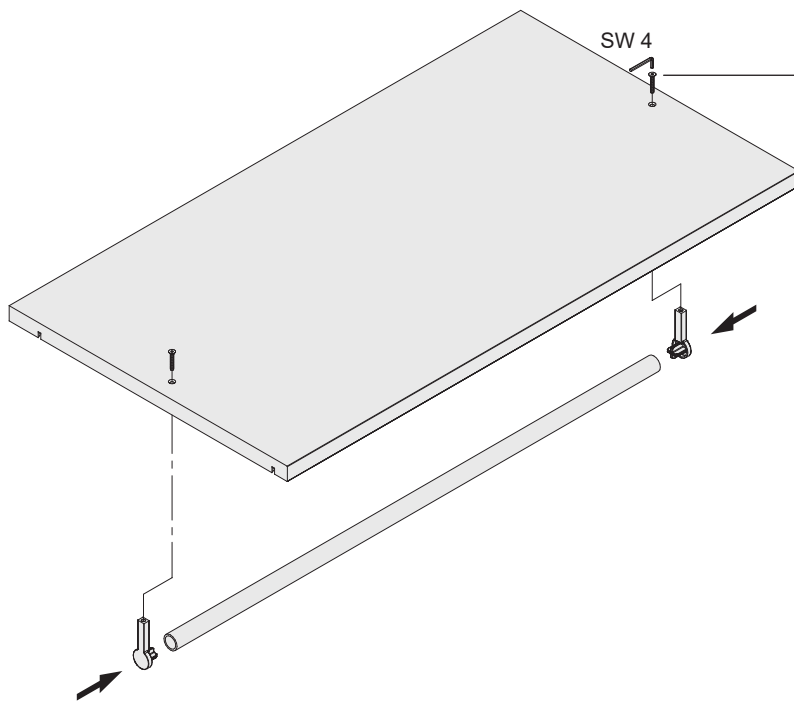
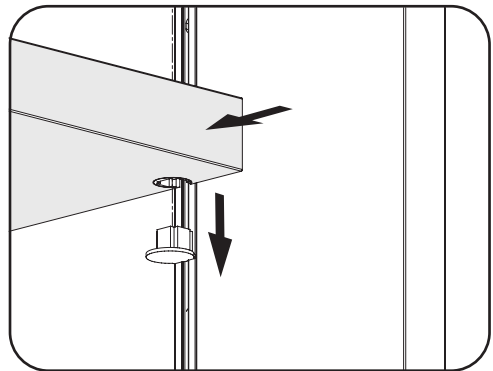
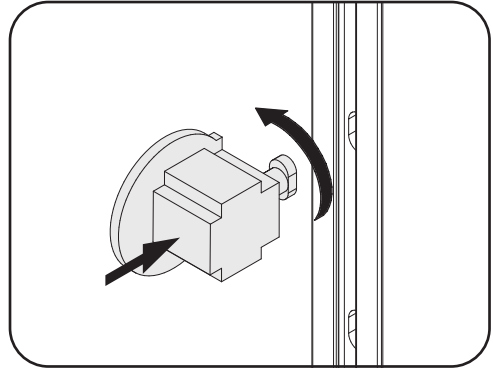
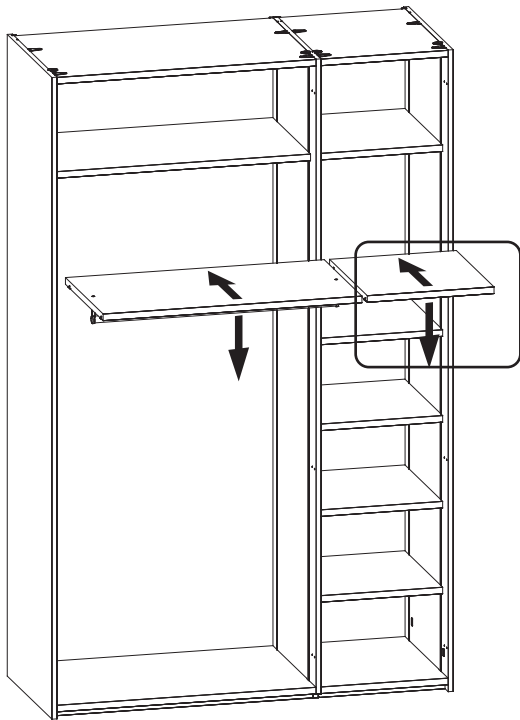


D1011MO

# intaro

interlücke

Schränkelemente, Einlegeböden  
wardrobe elements, shelves

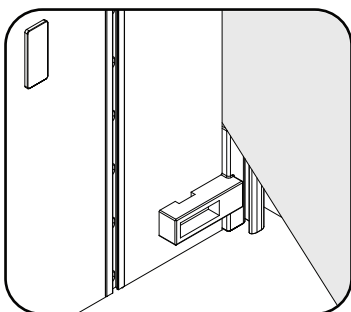
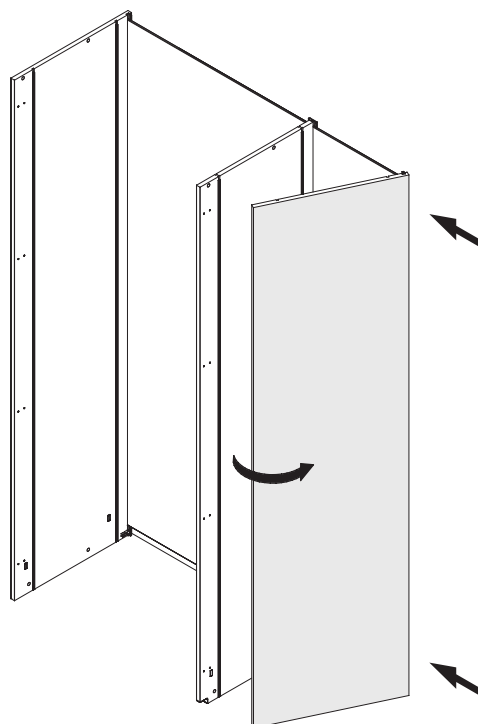
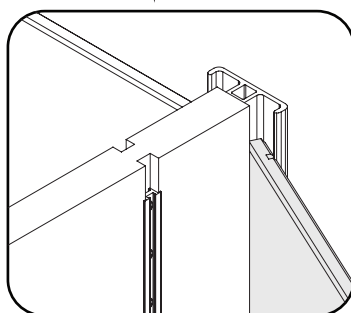
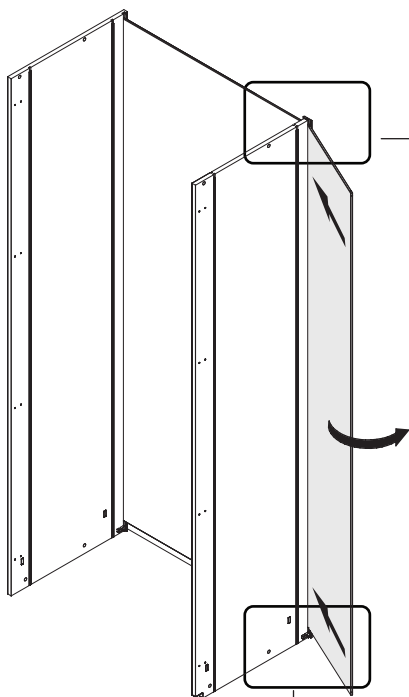
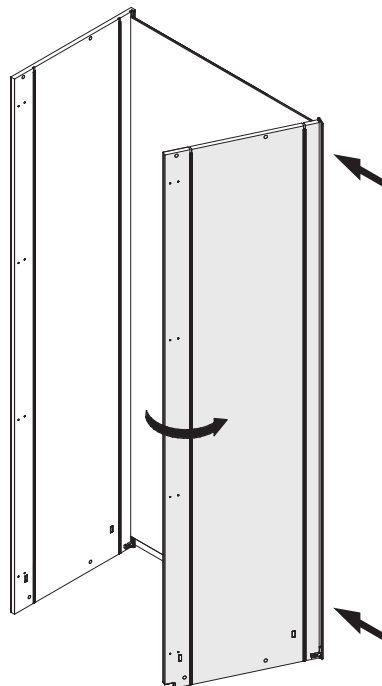
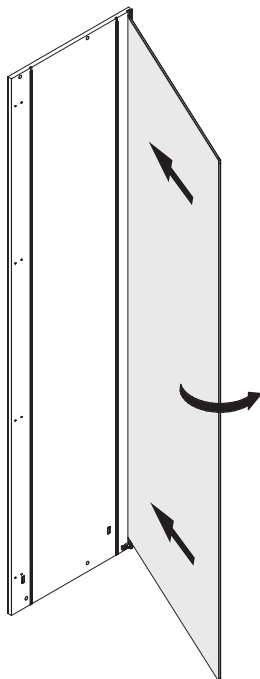
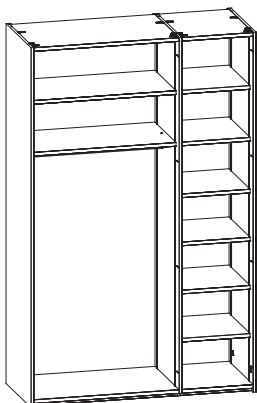


D1011MO

# intaro

Schränkelemente, Seiten  
wardrobe elements, walls

interlücke

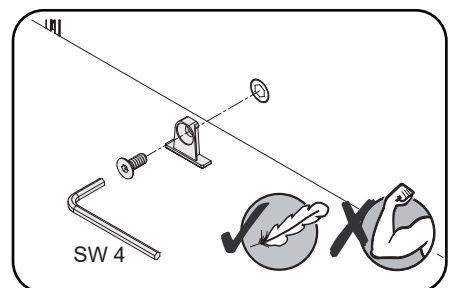
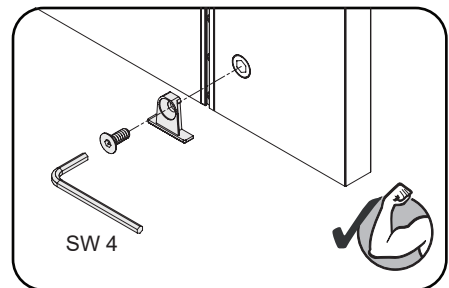
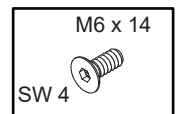
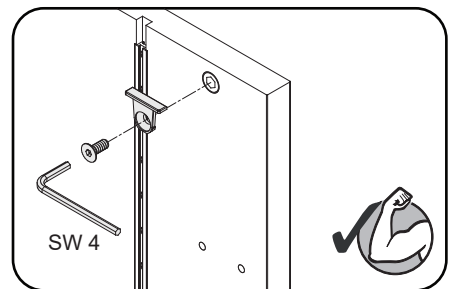
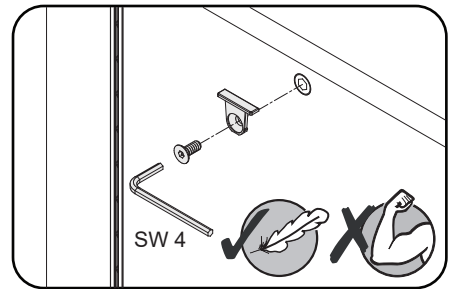
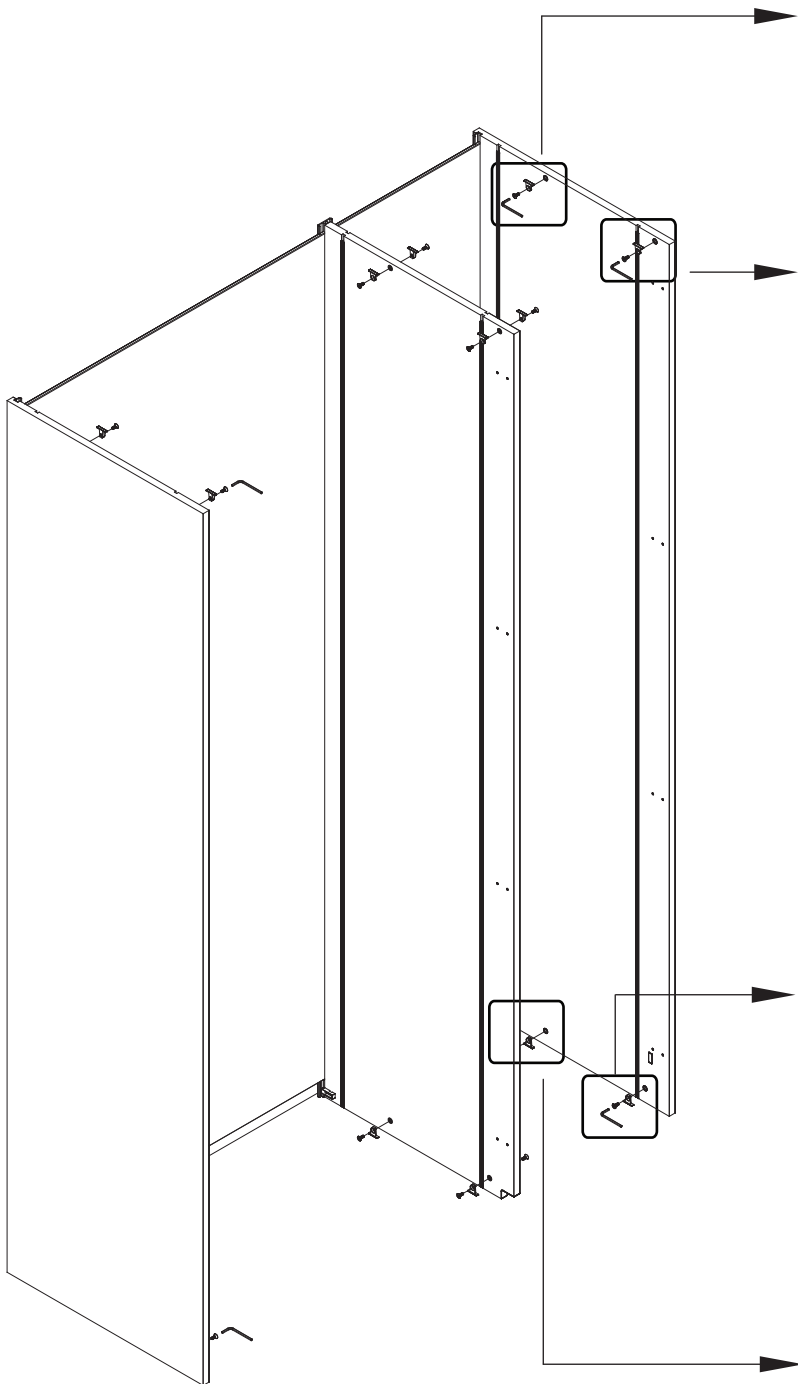


D1015MO

# intaro

Schränkelemente, Ober- und Unterboden  
wardrobe elements, top shelf, base shelf

interlücke

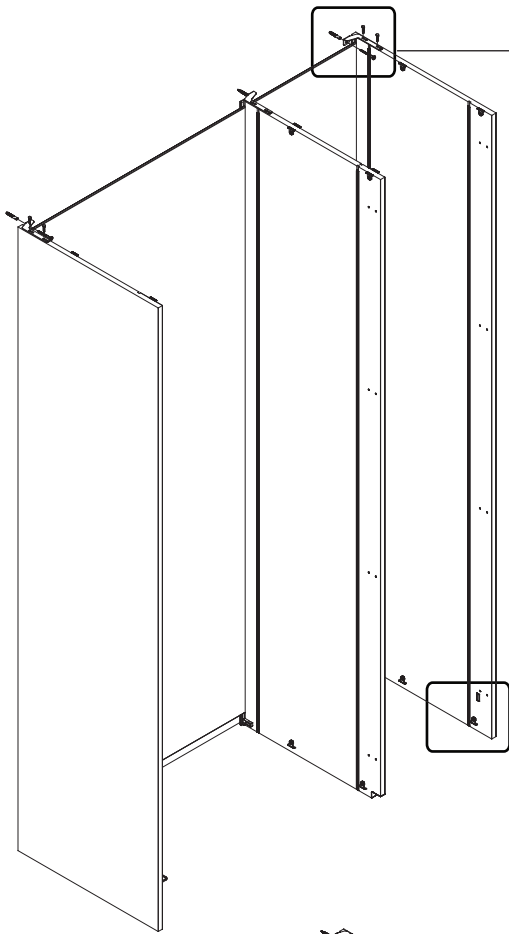




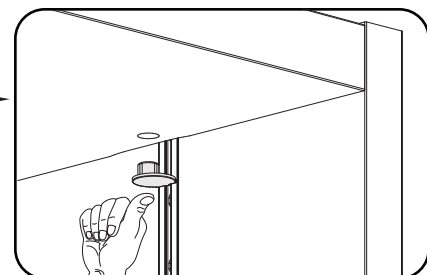
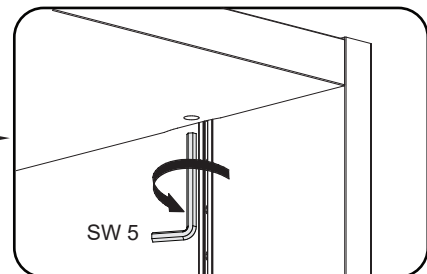
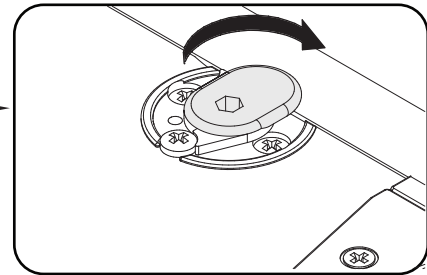
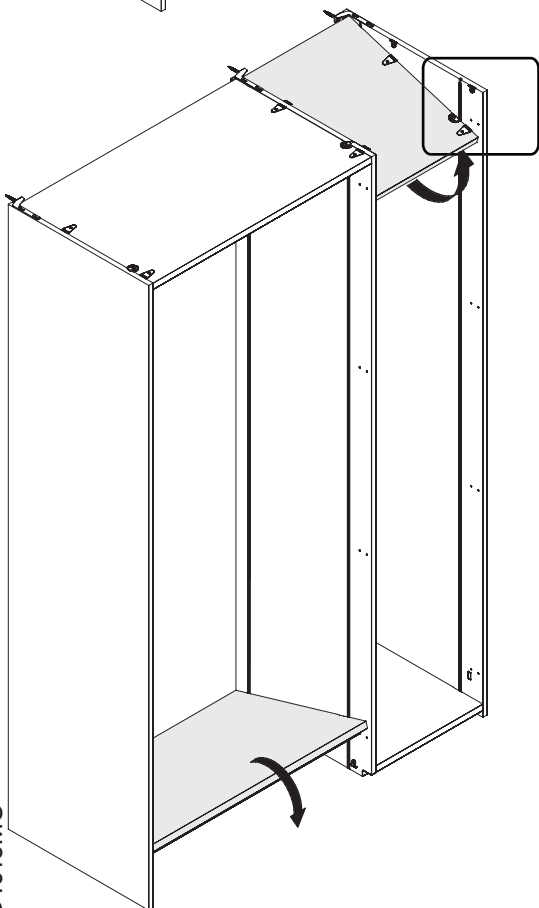
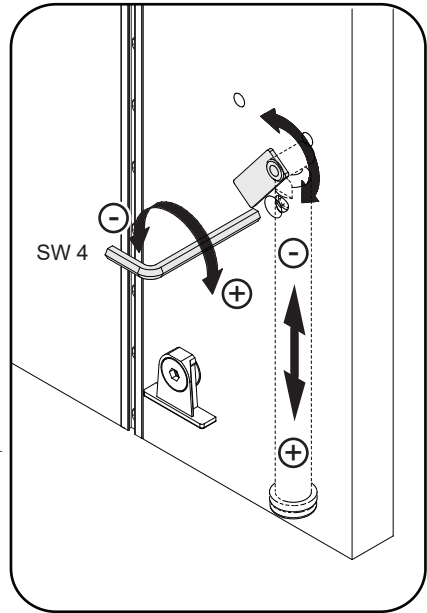
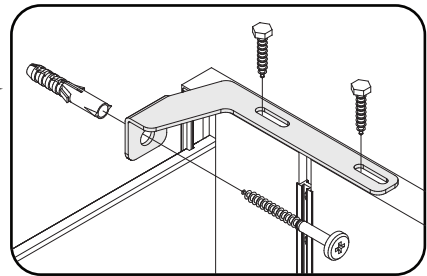
# intaro

interlücke

Schränkelemente, Ober- und Unterboden  
wardrobe elements, top shelf, base shelf



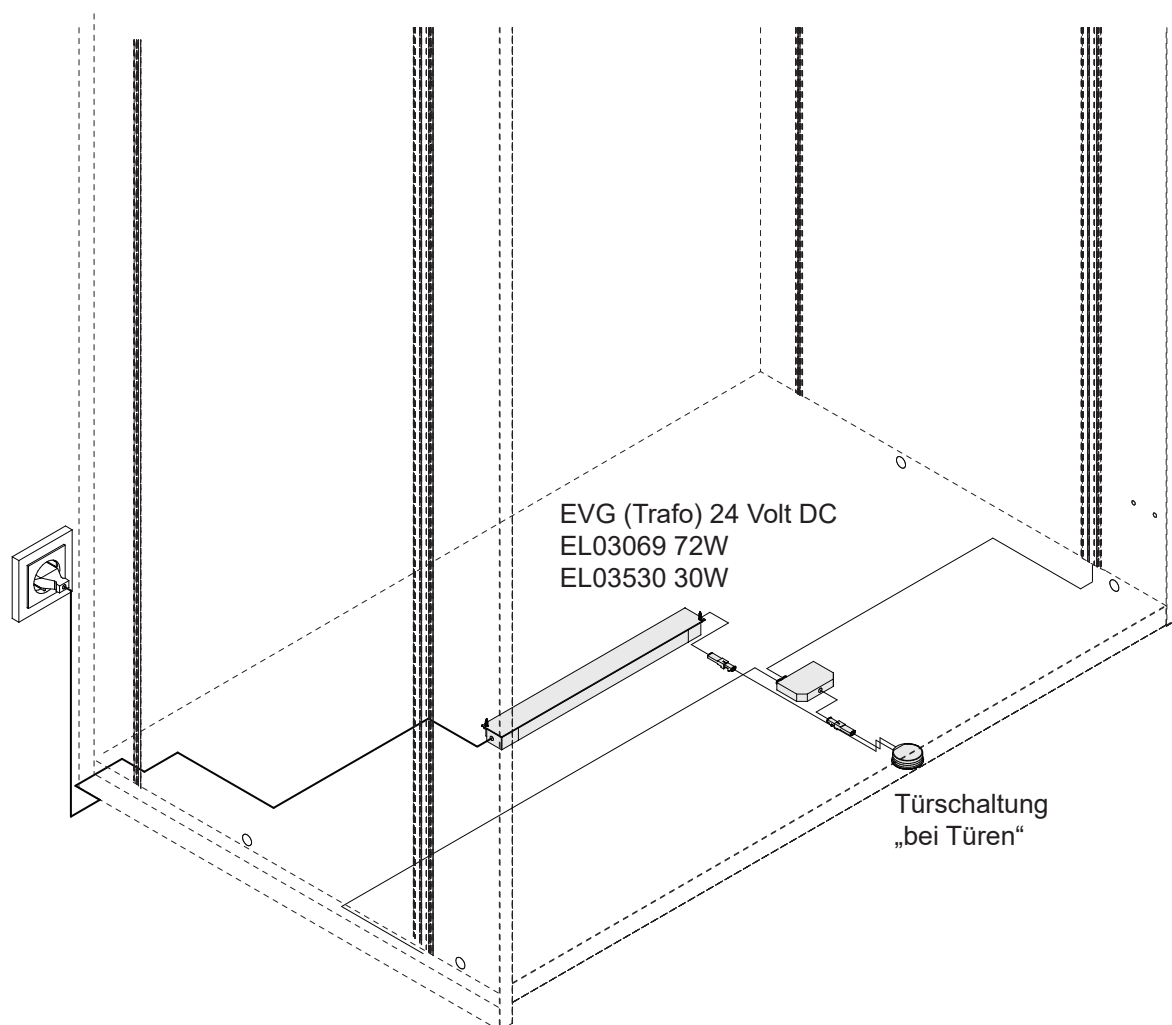
- 8 x 50
- 4,8 x 25  
SW 8
- 5,5 x 60
- 



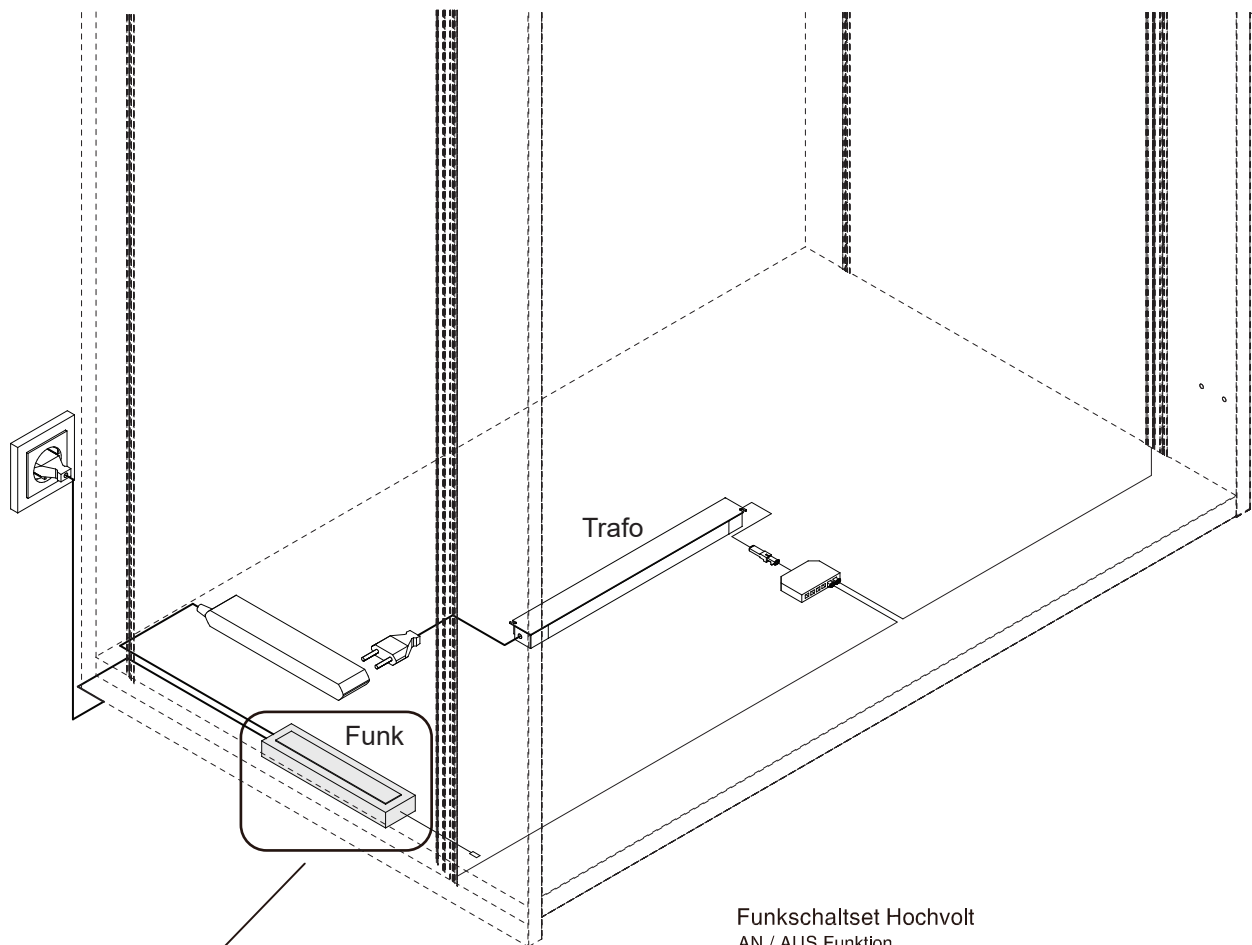
D1015MO

**Beleuchtungssets für Schrankseitenbeleuchtung**  
**Verkabelung Grundset**  
**Lighting set for Cabinet side lighting**  
**basic power supply kit**

- EL03069 72W beidseitig LED
- EL03530 30W einseitig LED



**Beleuchtungssets für Schrankseitenbeleuchtung**  
**Funkschalter**  
**Lighting set for Cabinet side lighting**  
**radio-controlled switch**



Funkschaltempfänger  
möglichst weit vorne und  
**möglichst weit** entfernt  
vom Trafo am Boden  
montieren  
The receiver should be  
placed **as far as possible**  
away from the transformer

Funkschaltset Hochvolt  
AN / AUS Funktion  
no 110 Volt US variant!  
EL01332



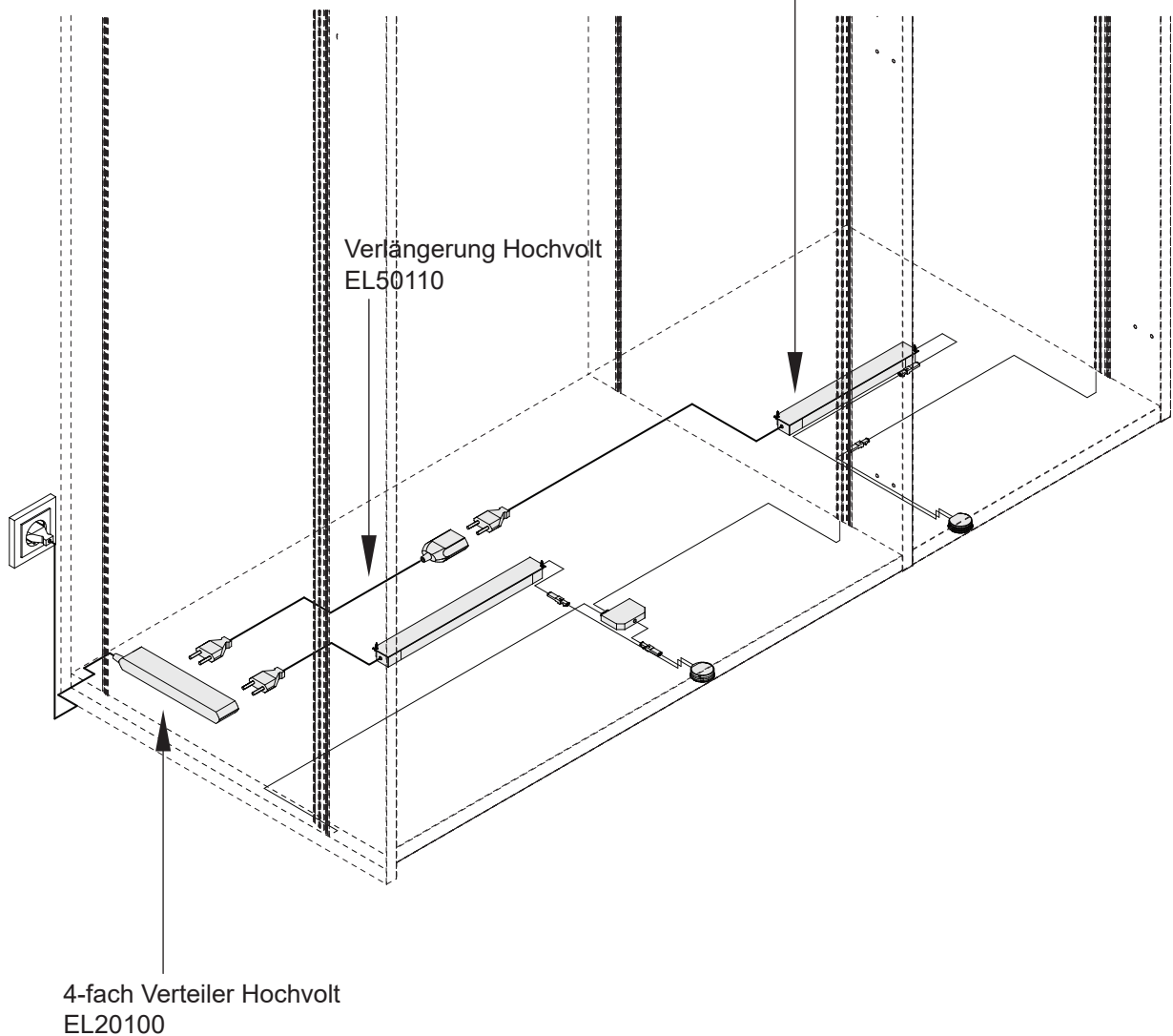
**Mini Funksender** radio-controlled switch

Der Funksender kann wahlweise lose eingesetzt,  
oder in einer Aufnahmerosette fest montiert  
werden. (Bohrdurchmesser 35mm)

**Beleuchtungssets für Schrankseitenbeleuchtung  
weitere Elemente  
Lighting set for Cabinet side lighting  
high voltage**

- EL03069 72W beidseitig LED
- EL03530 30W einseitig LED

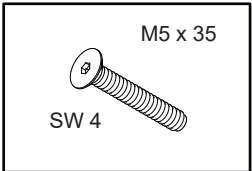
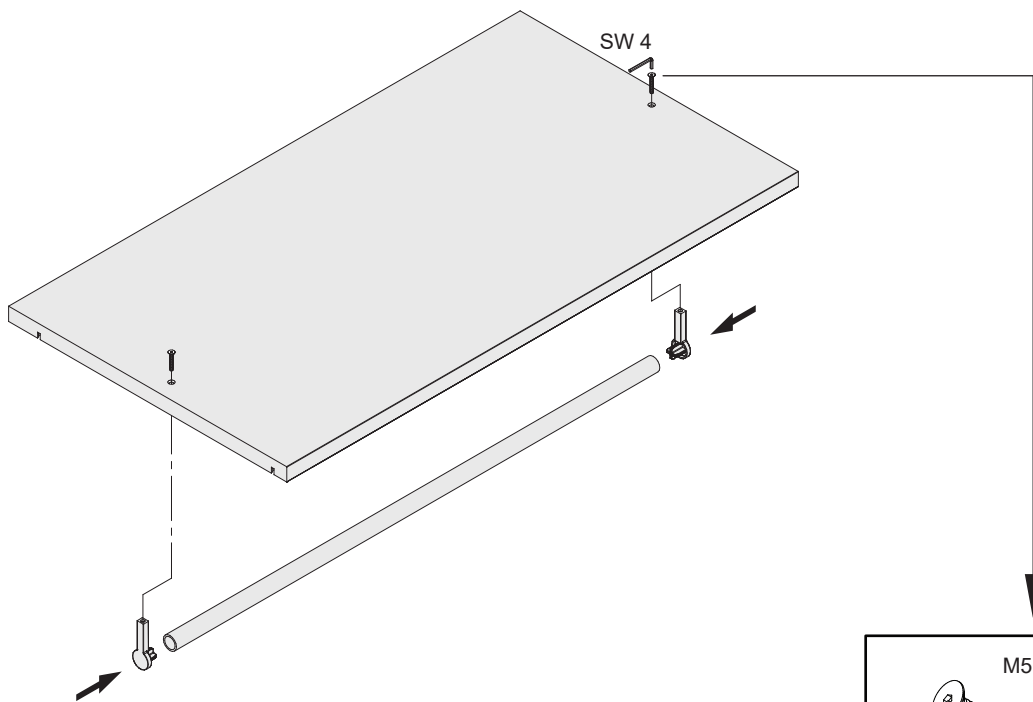
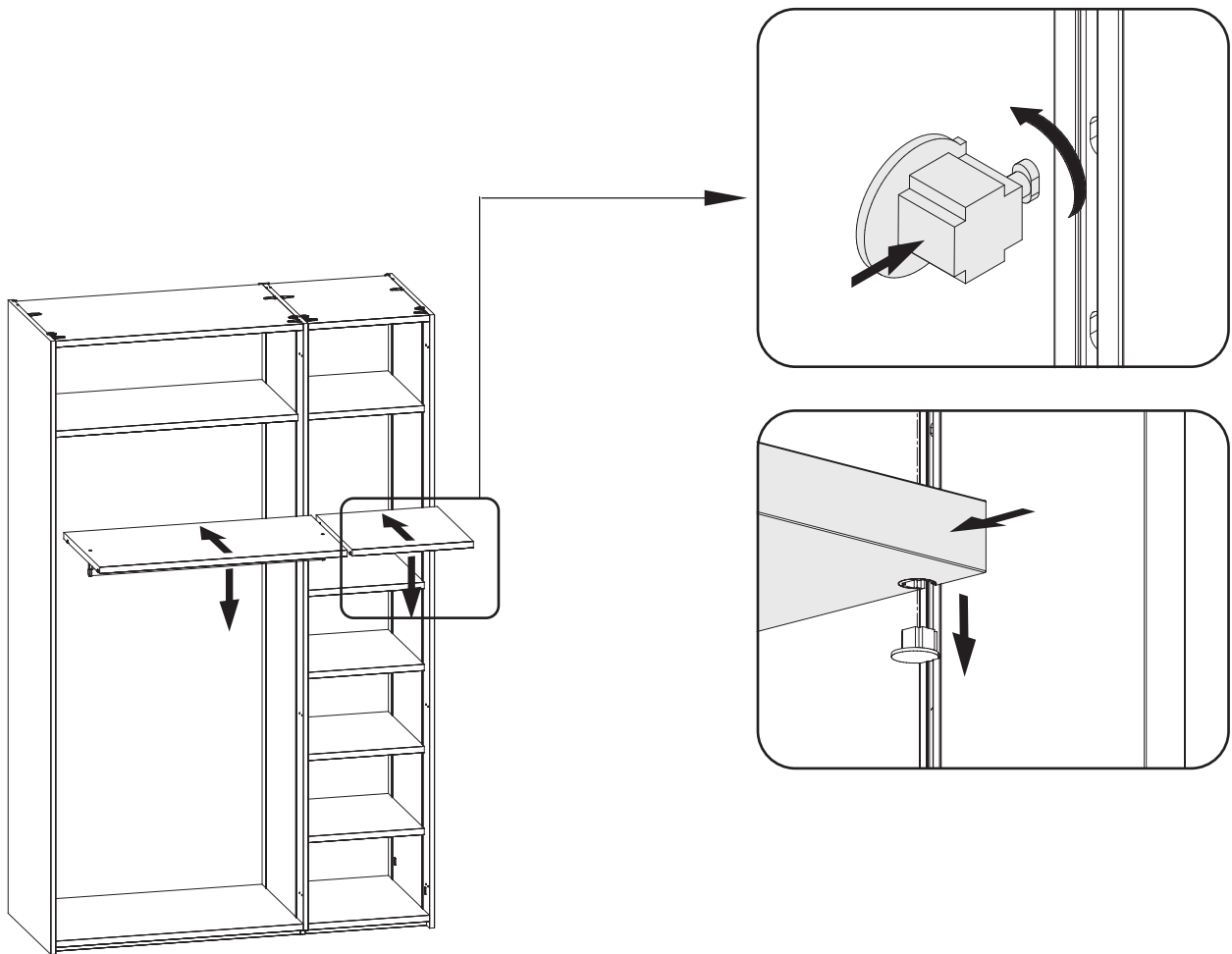
EVG (Trafo)  
EL03530



# intaro

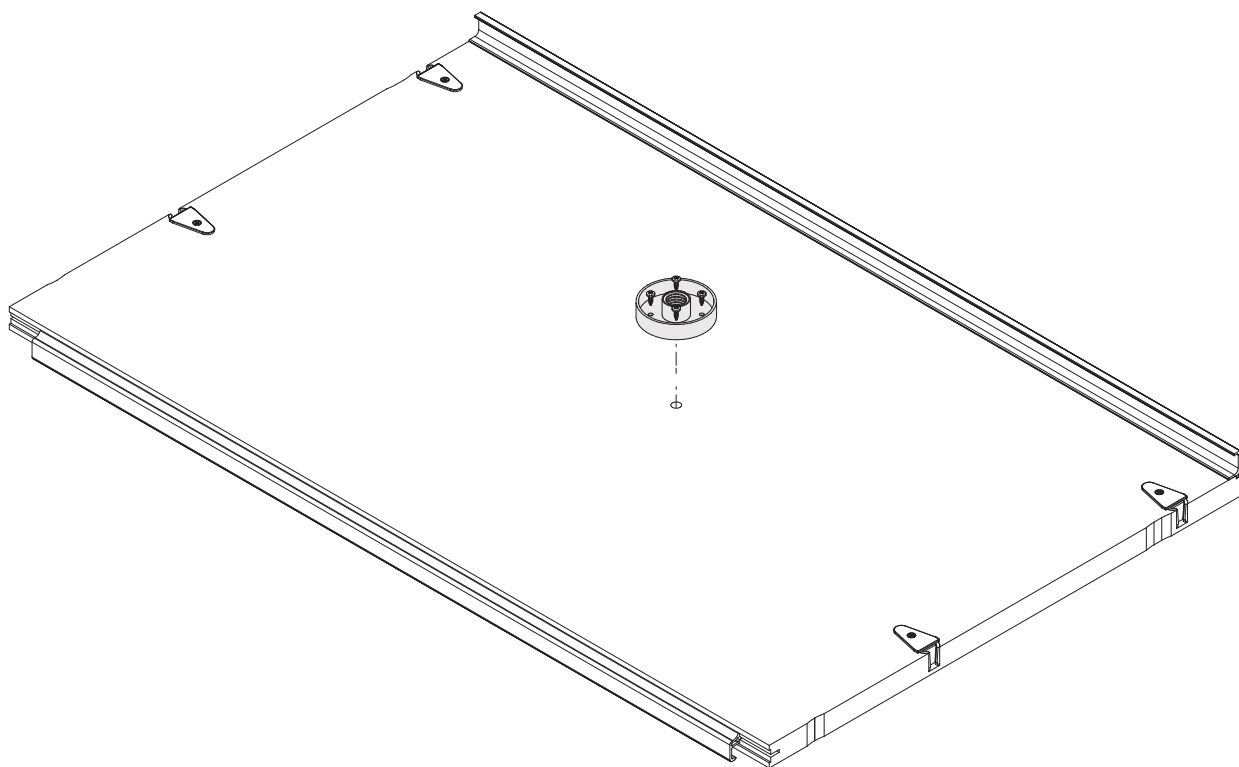
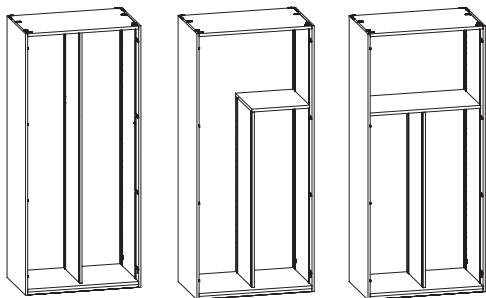
interlücke

Schränkelemente, Einlegeböden  
wardrobe elements, shelves

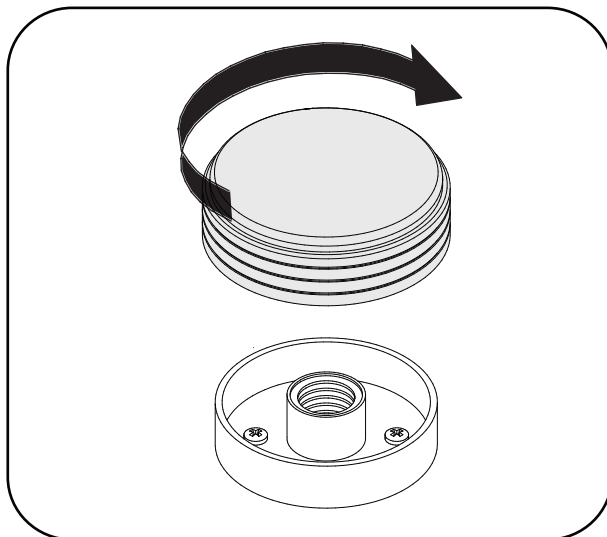
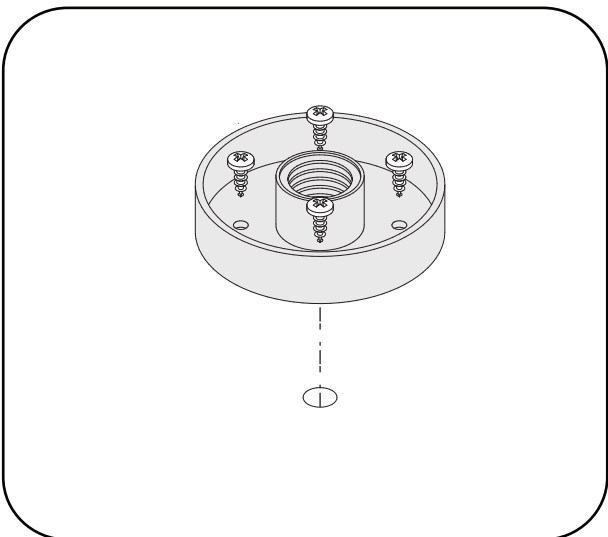


D1015MO

Zwischenseite  
dividing wall



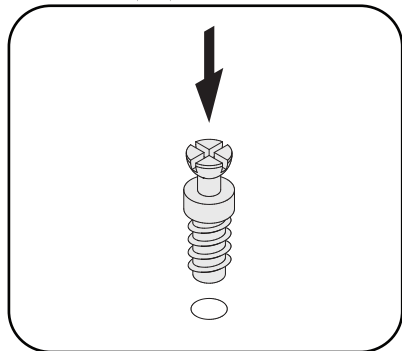
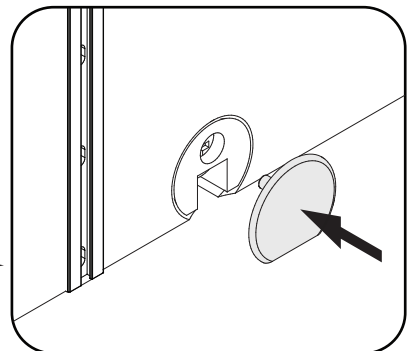
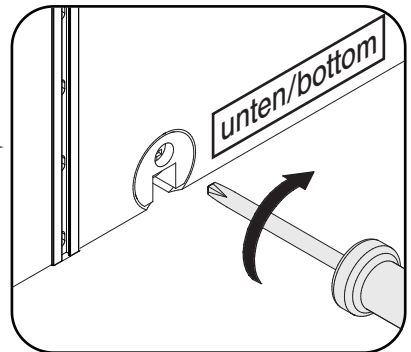
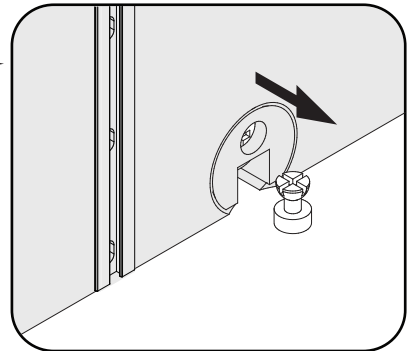
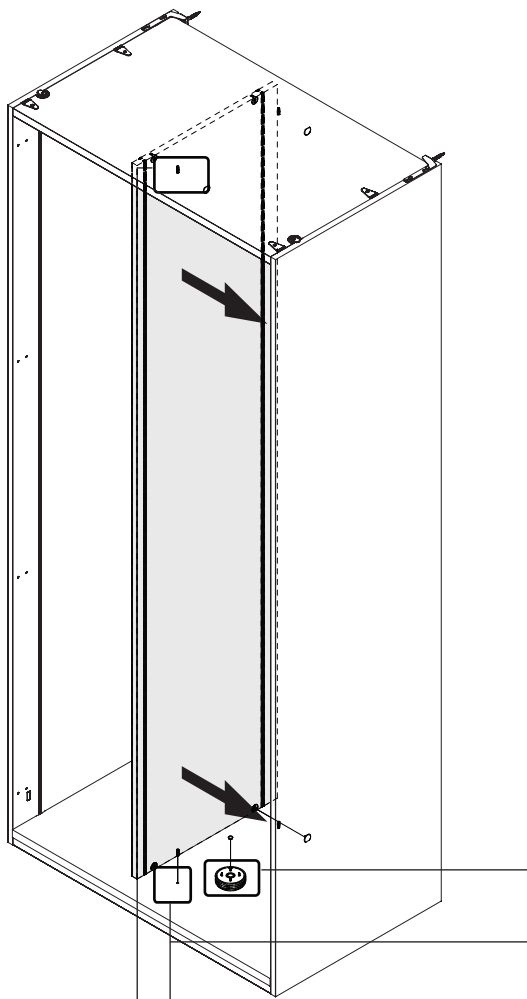
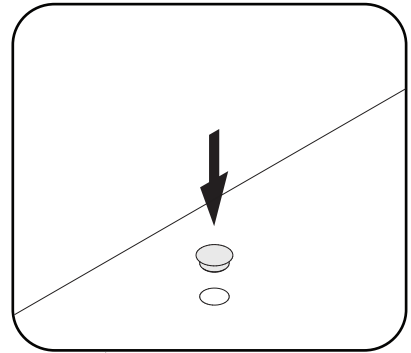
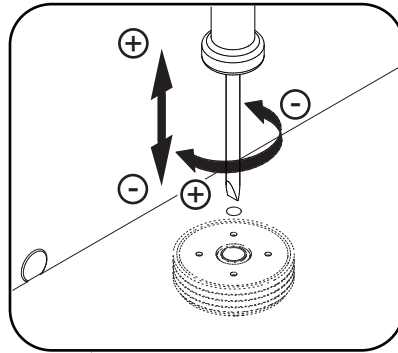
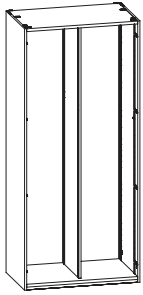
4 x 12



# intaro

interlücke

Zwischenseite  
dividing wall

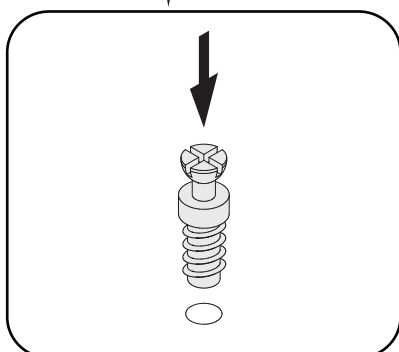
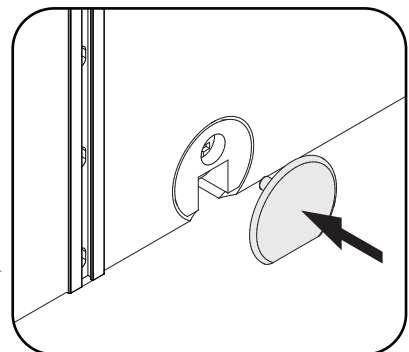
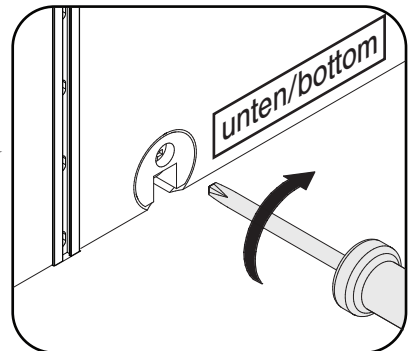
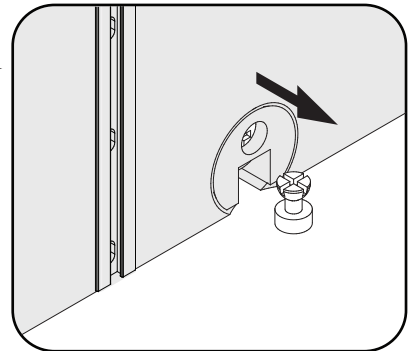
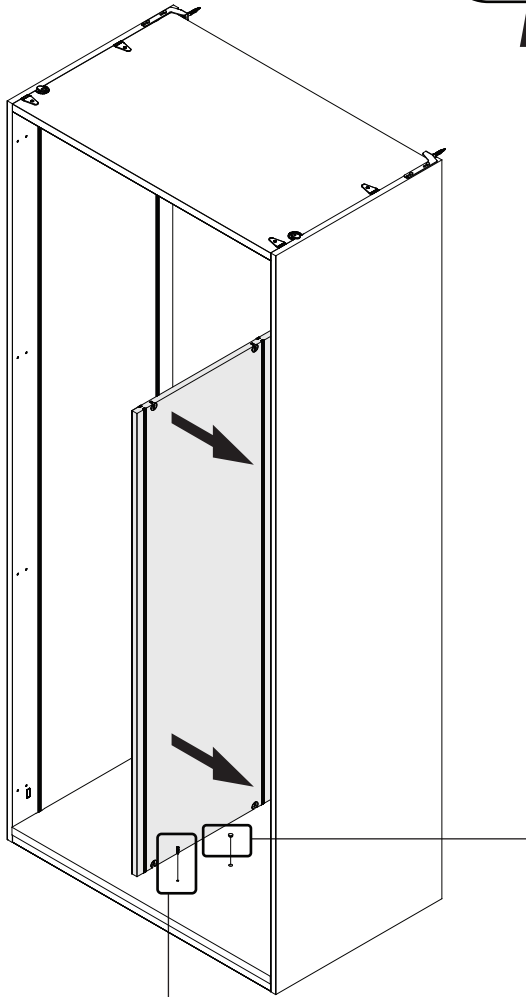
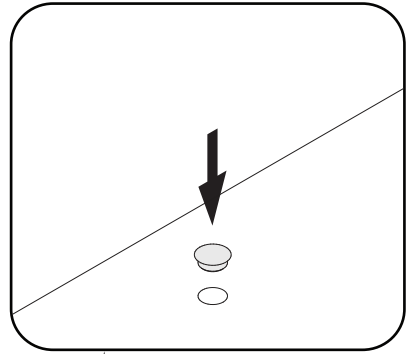
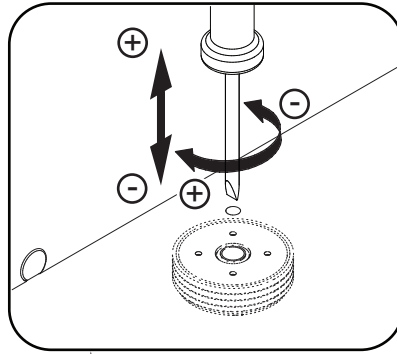
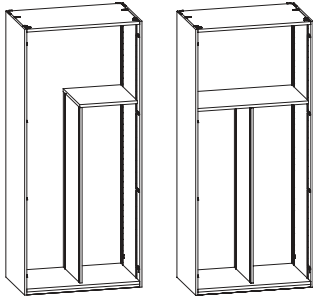


D1020MO

# intaro

interlücke

Zwischenseite  
dividing wall



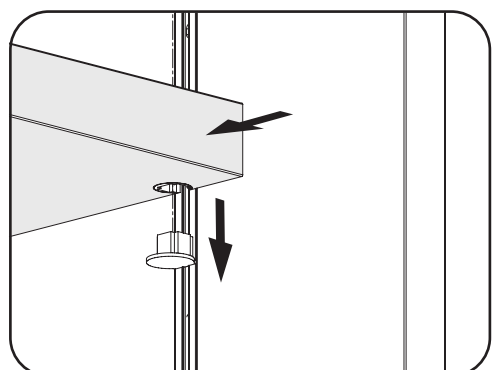
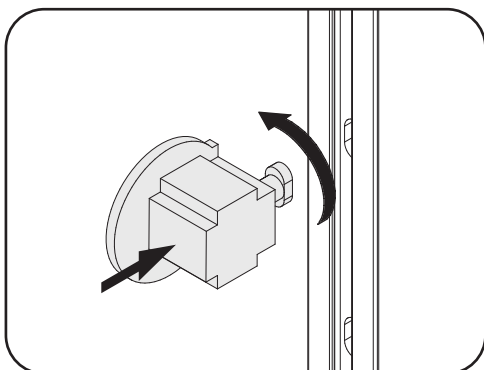
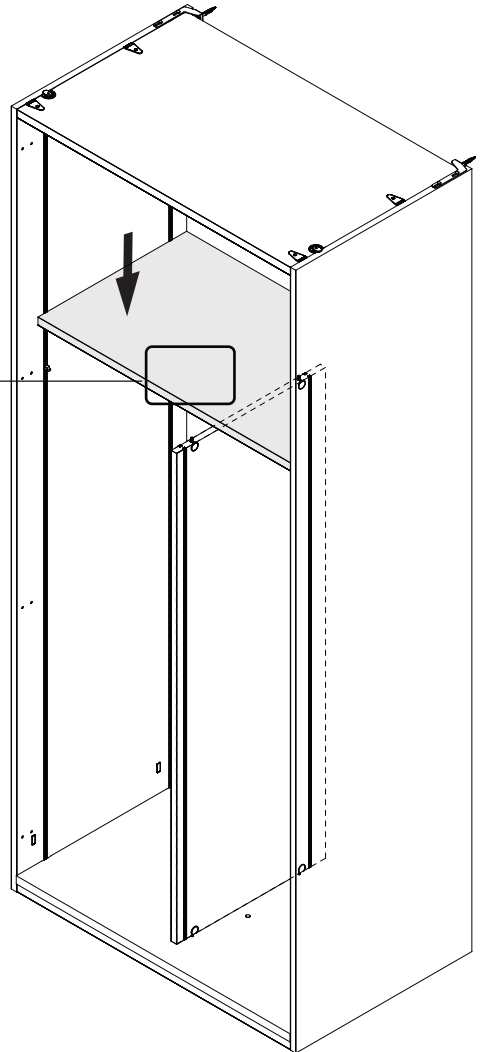
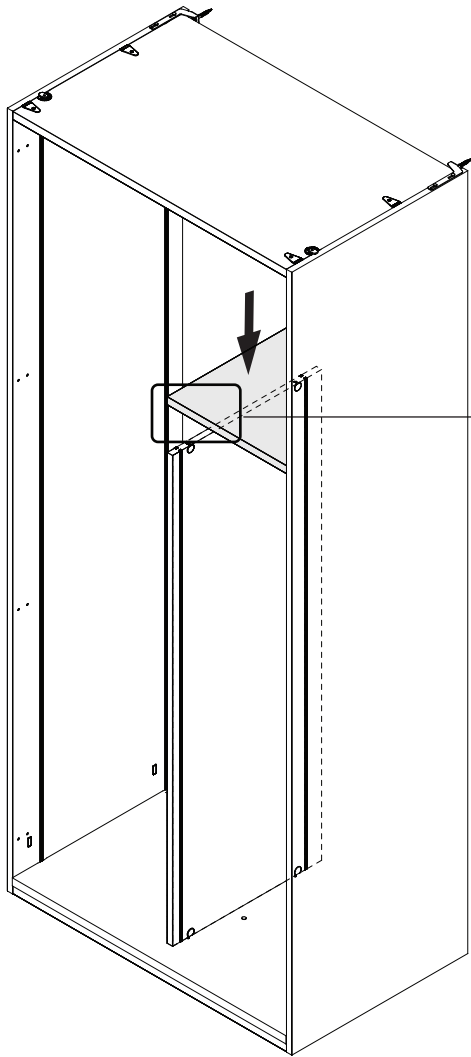
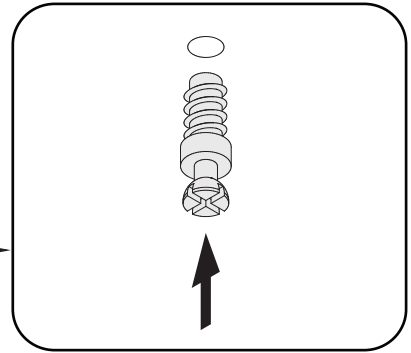
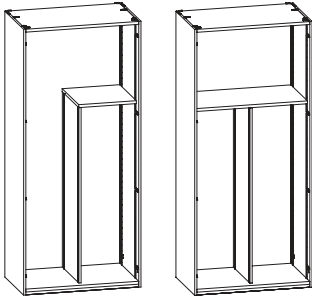
D1020MO



# intaro

interlücke

Zwischenseite  
dividing wall

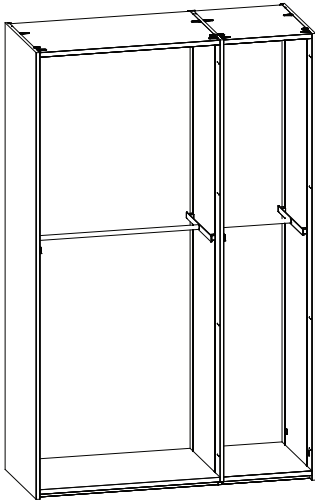


D1020MO

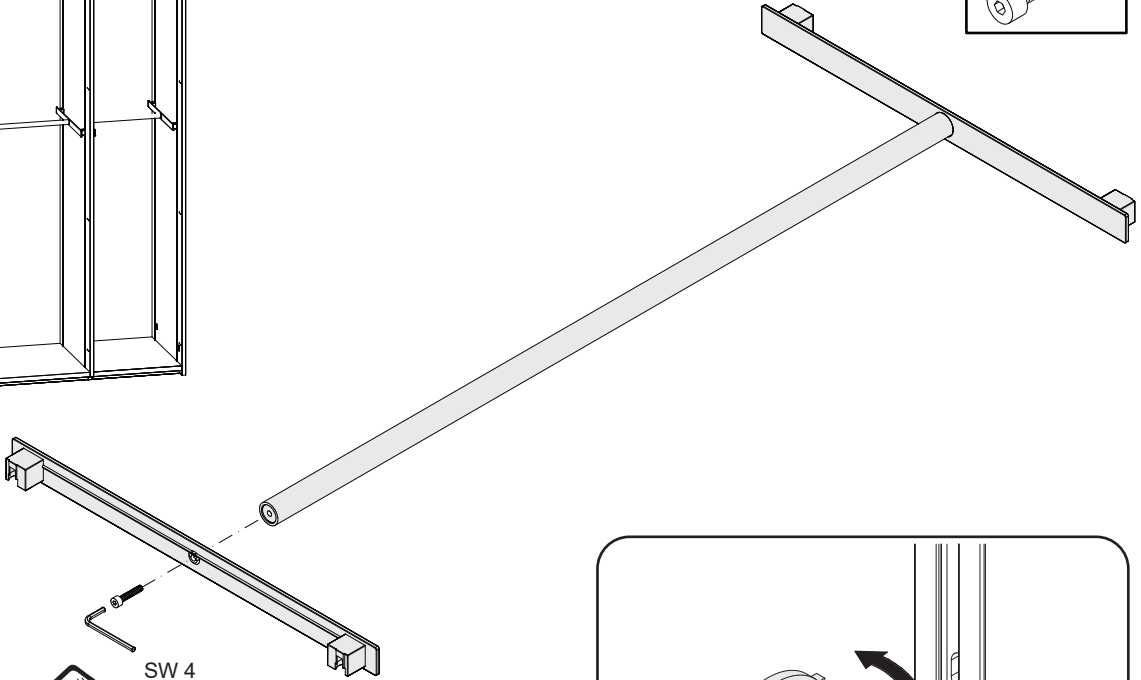
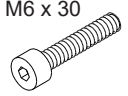
# intaro

interlücke

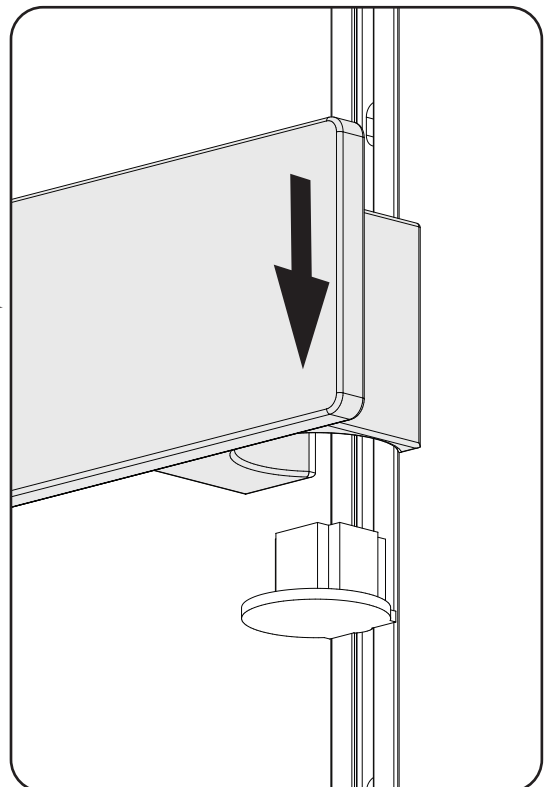
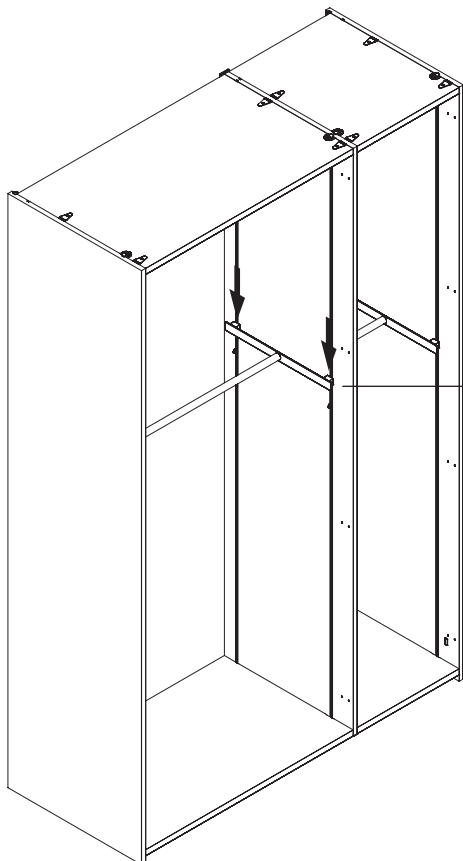
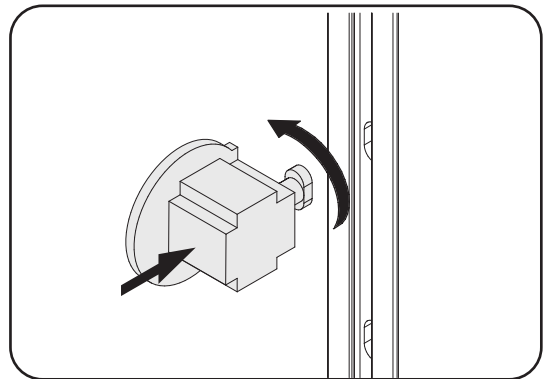
Die Kleiderstange zur Befestigung an Seiten.  
Clothes rail on side



M6 x 30

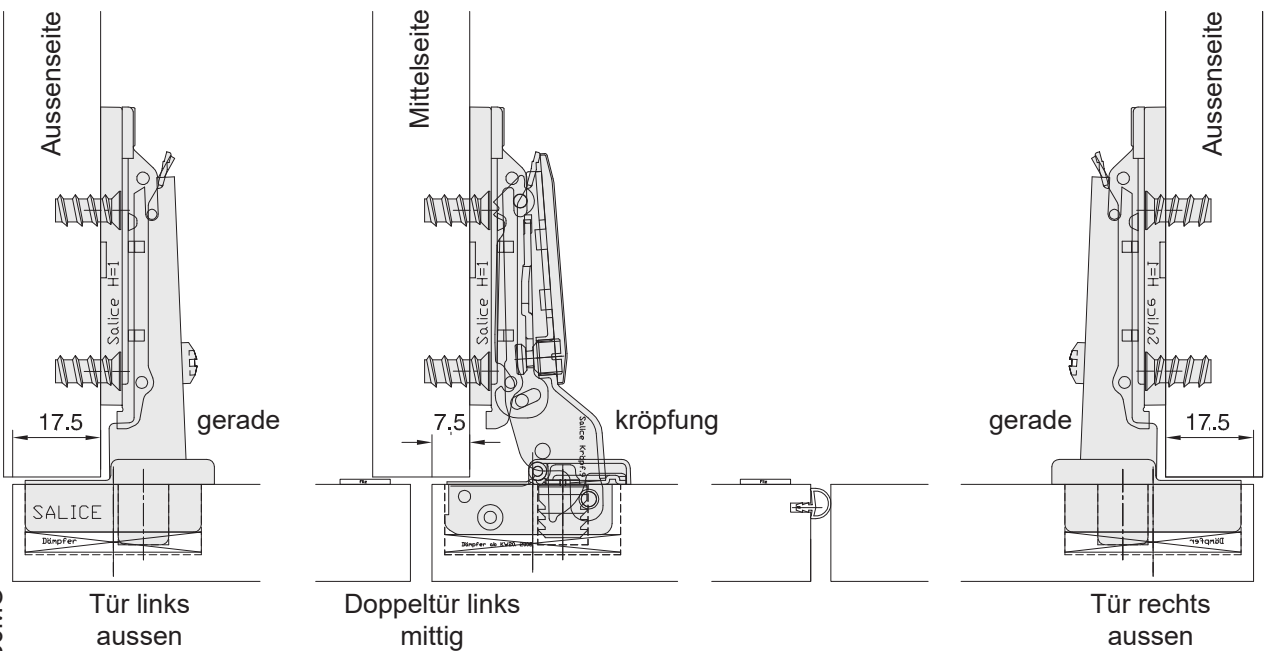
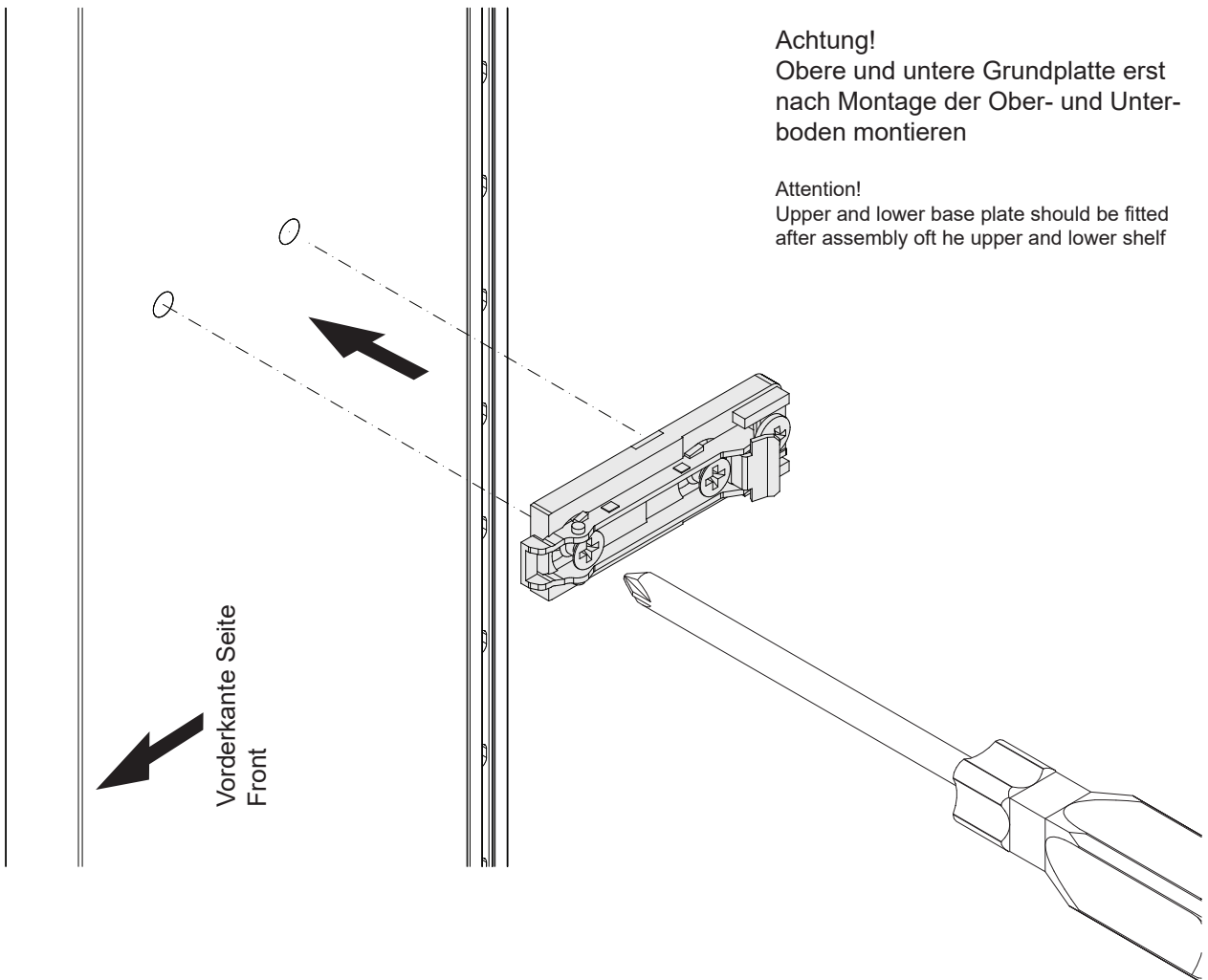


SW 4

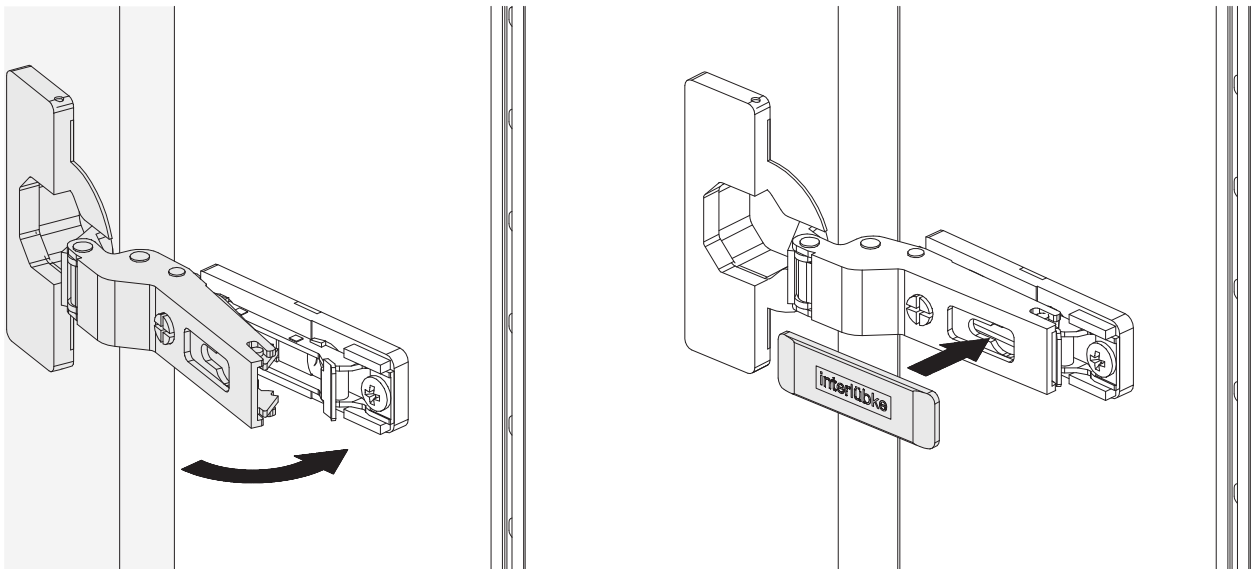
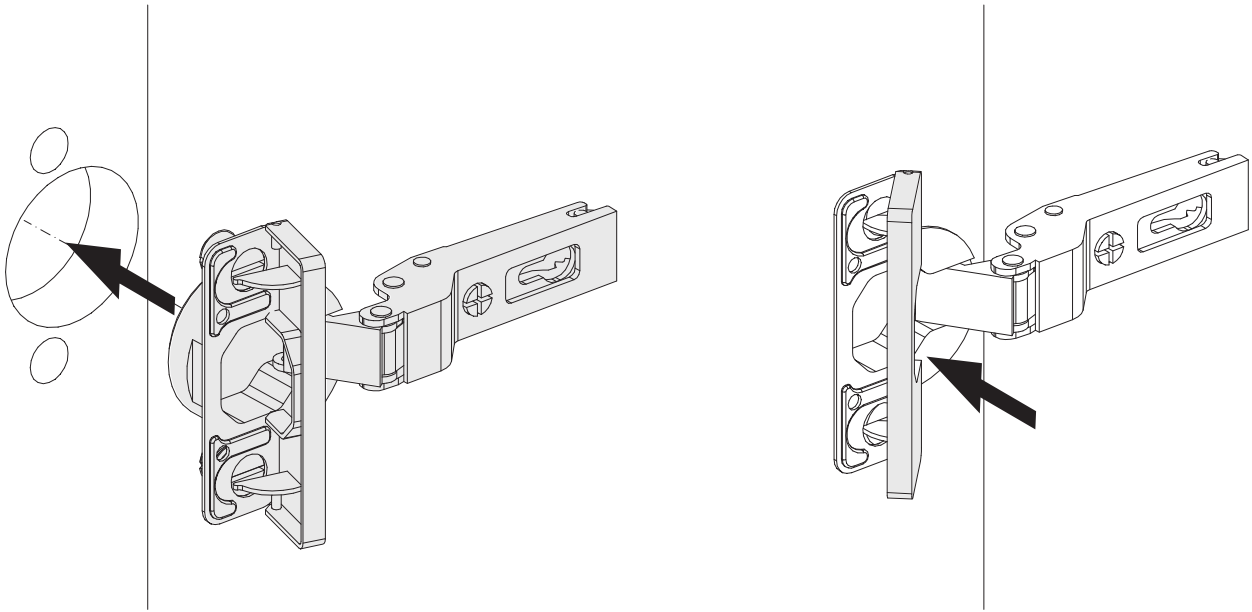


D1021MO

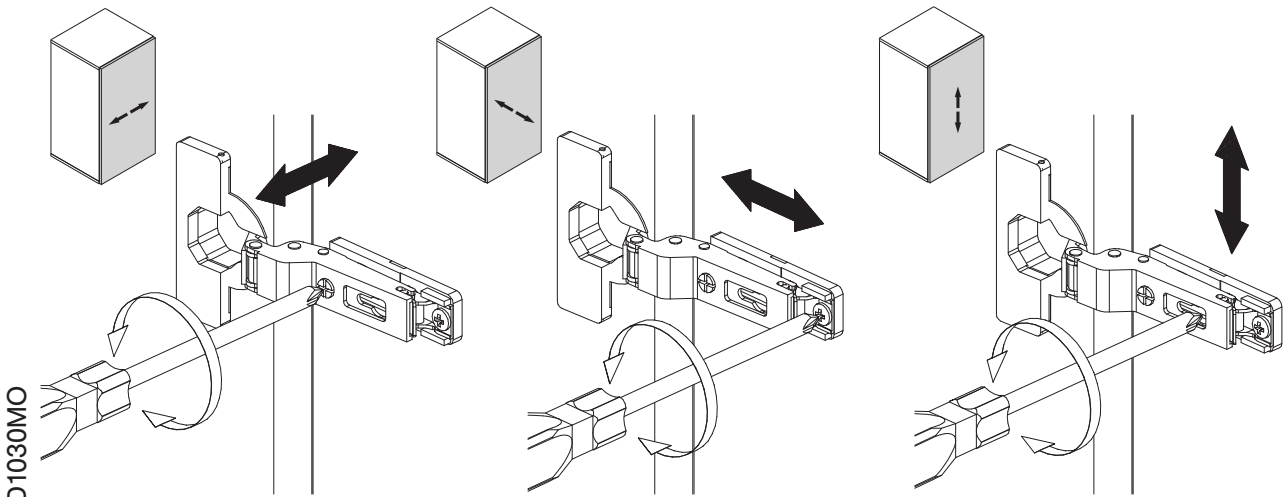
## Bandmontage Drehtüren Assembly hinges



## Montage Drehtüren



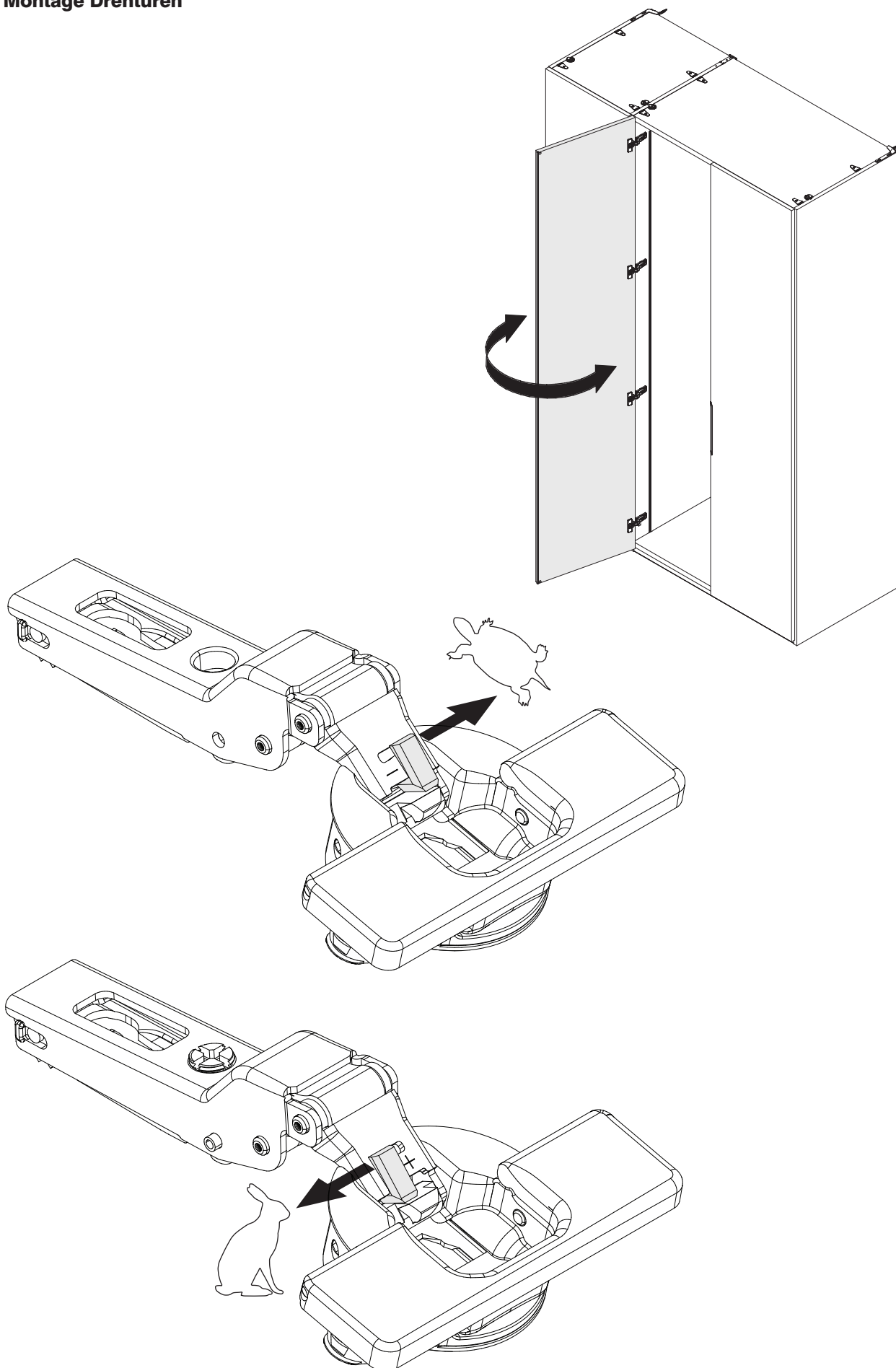
### Ausrichten der Türbänder Adjustment of hinges



# intaro

Montage Drehtüren

interlücke

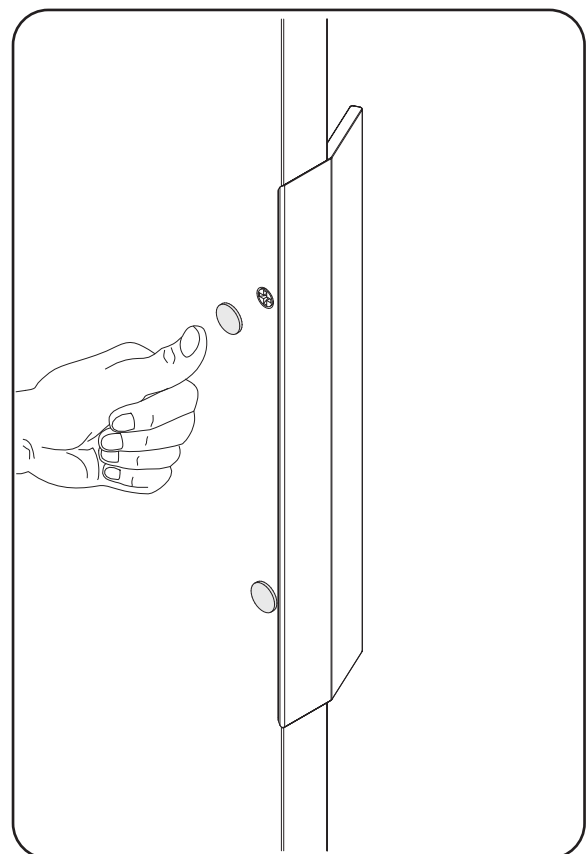
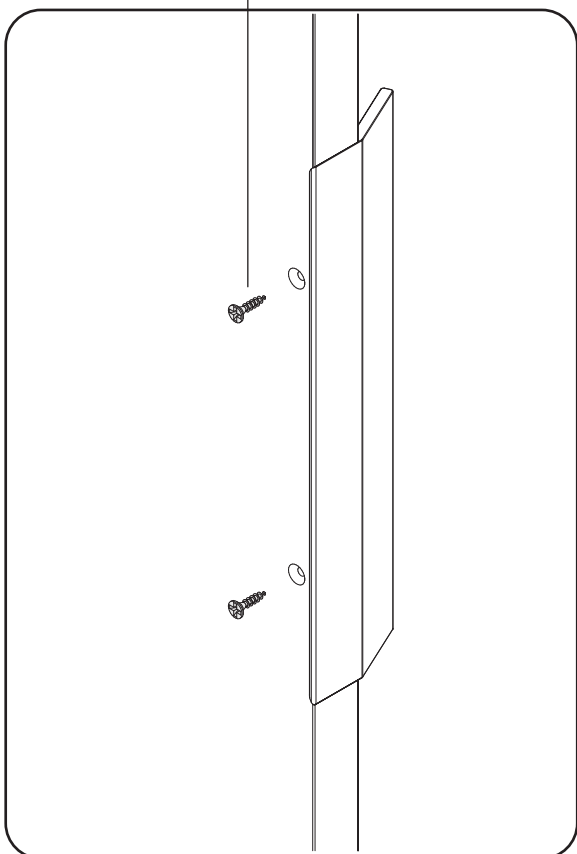
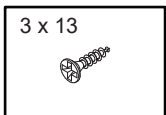
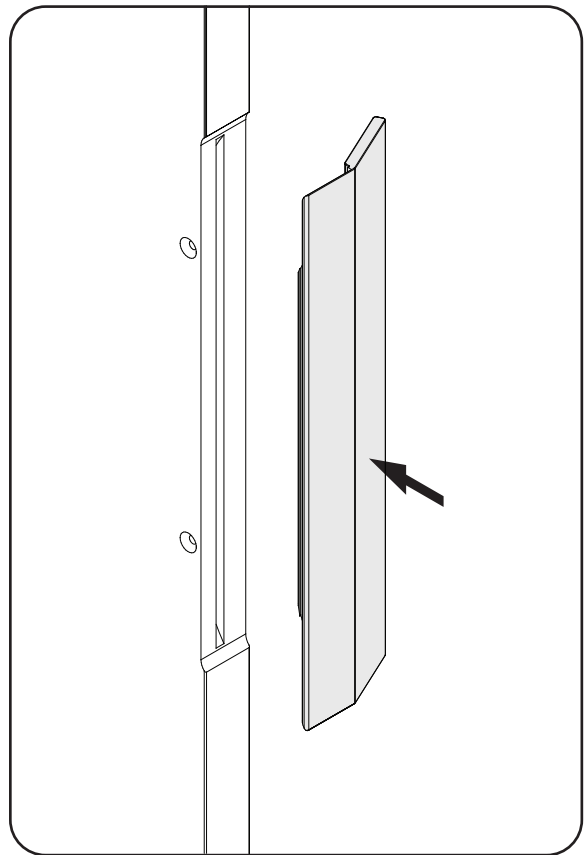
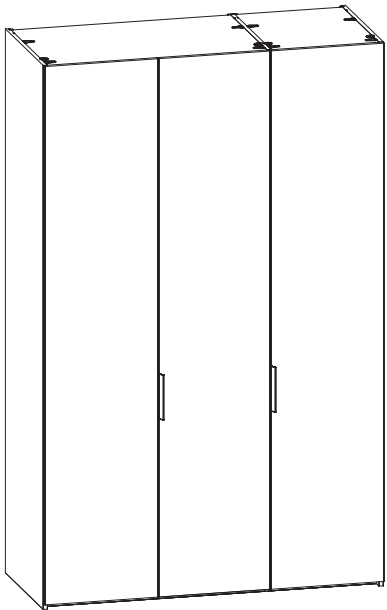


D1030MO

# intaro

interlücke

Griffleiste  
Handle bar

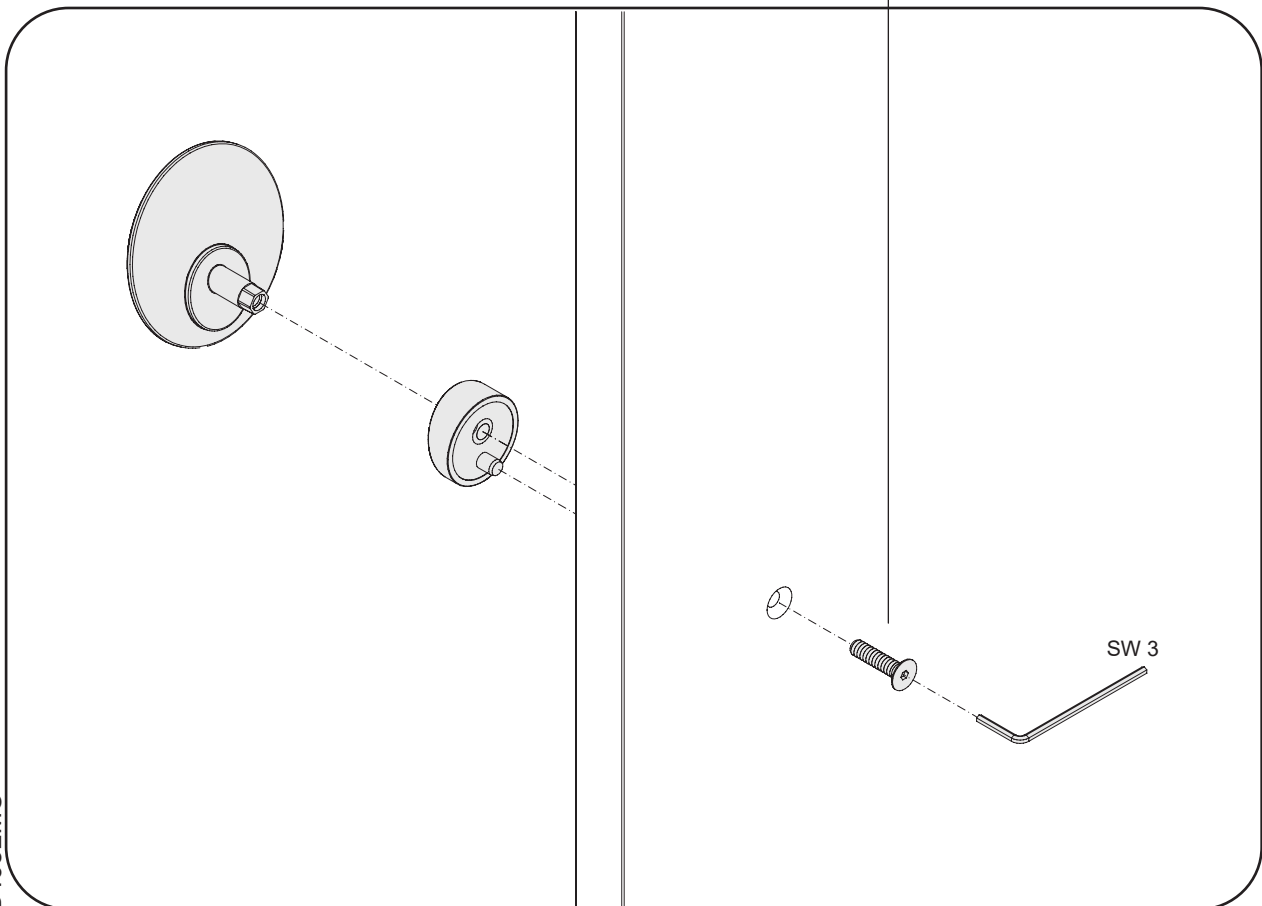
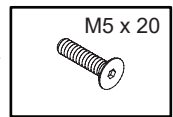
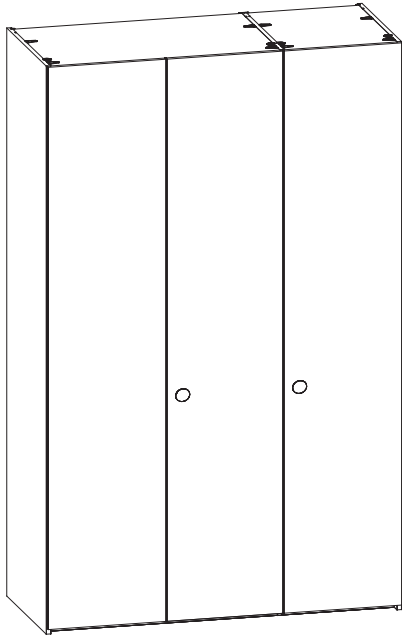


D1031MO

# intaro

interlücke

DOT Griff  
DOT Handle

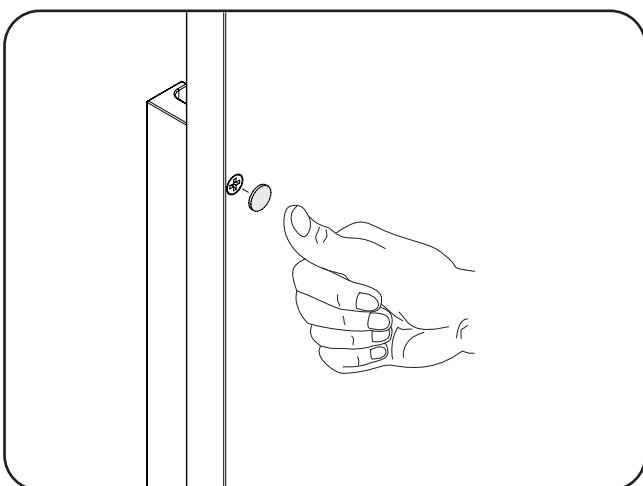
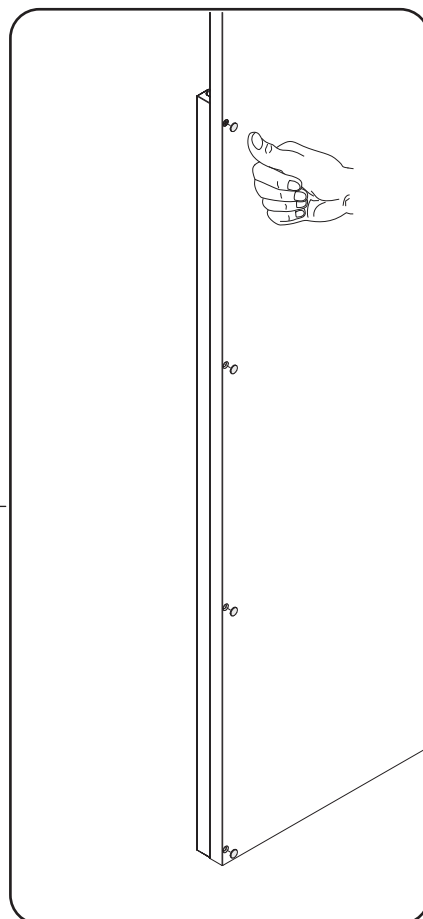
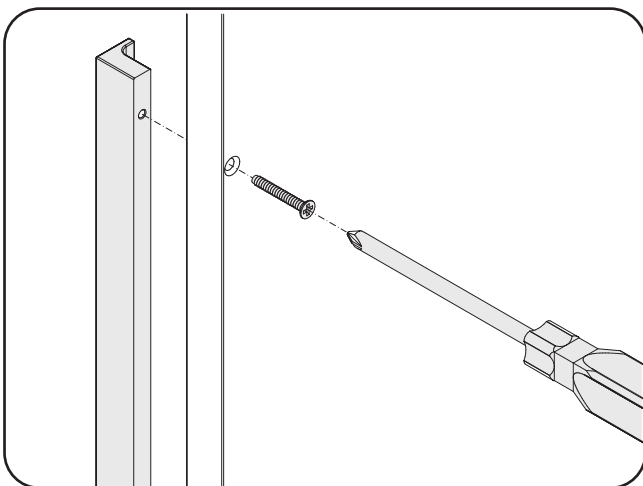
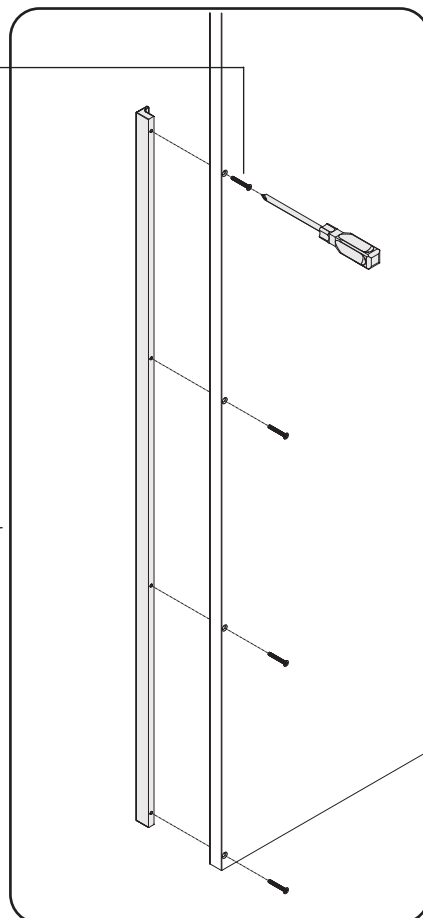
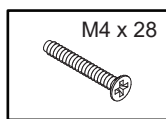
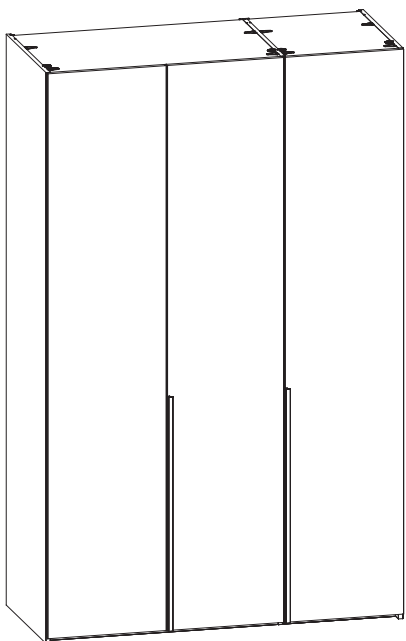


D1032MO

# intaro

interlücke

Profilgriff  
Profile handle



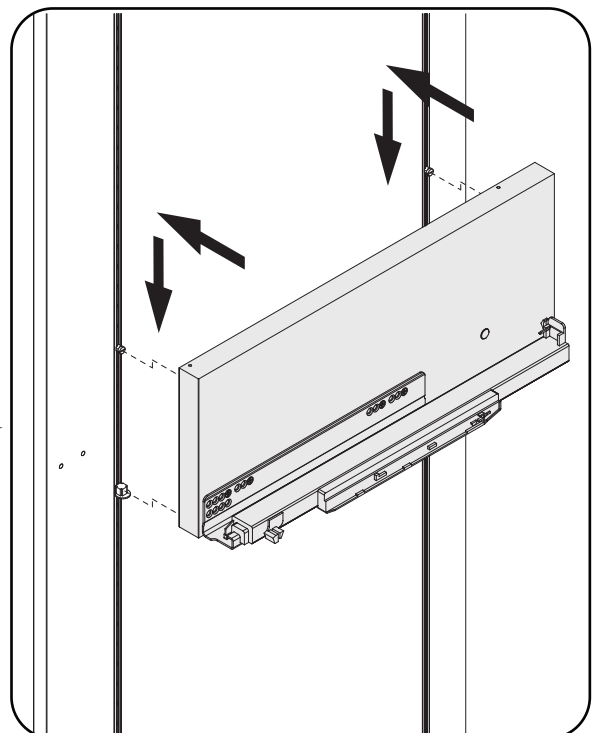
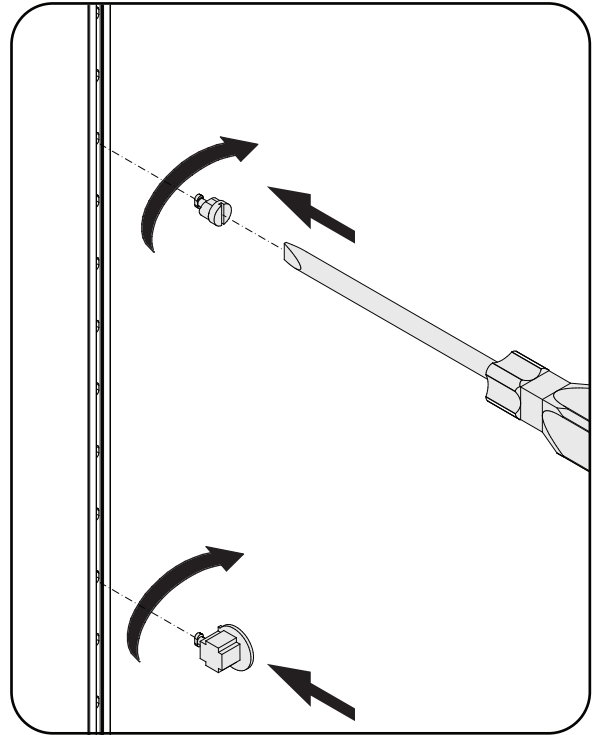
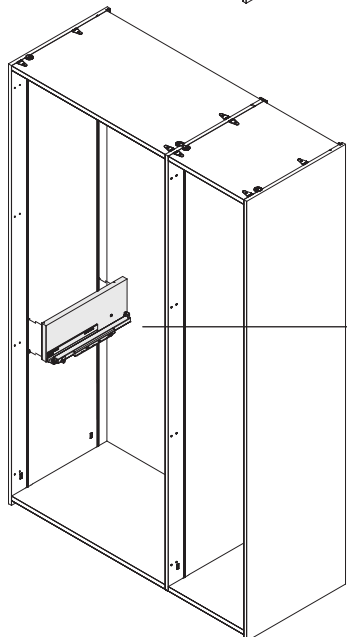
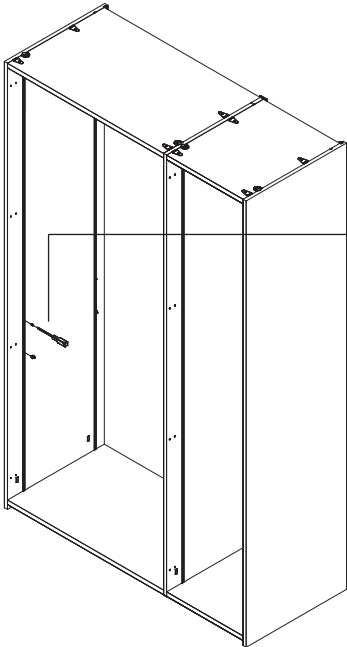
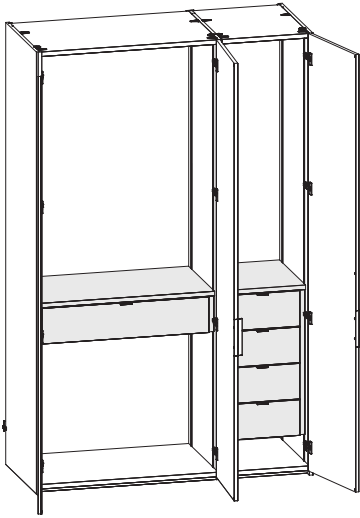
D1033MO



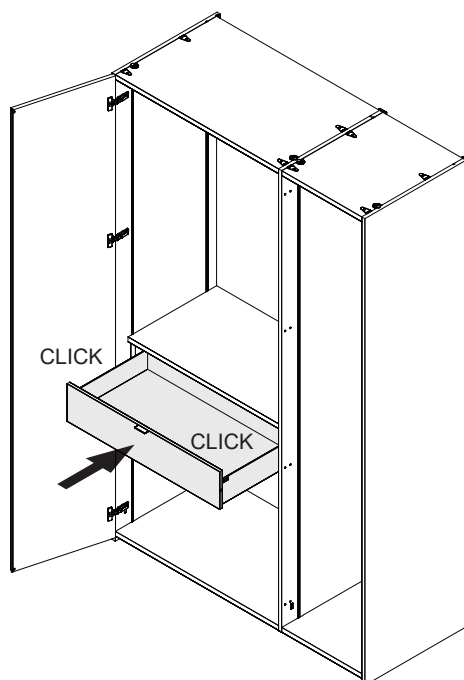
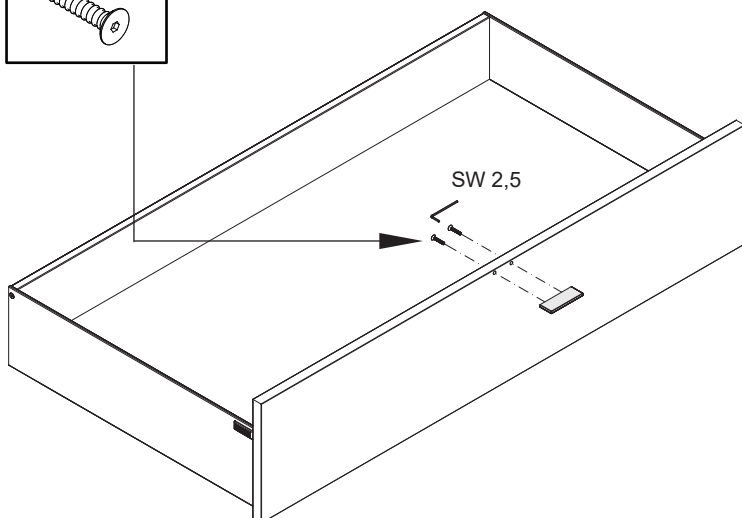
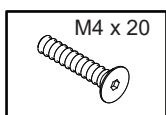
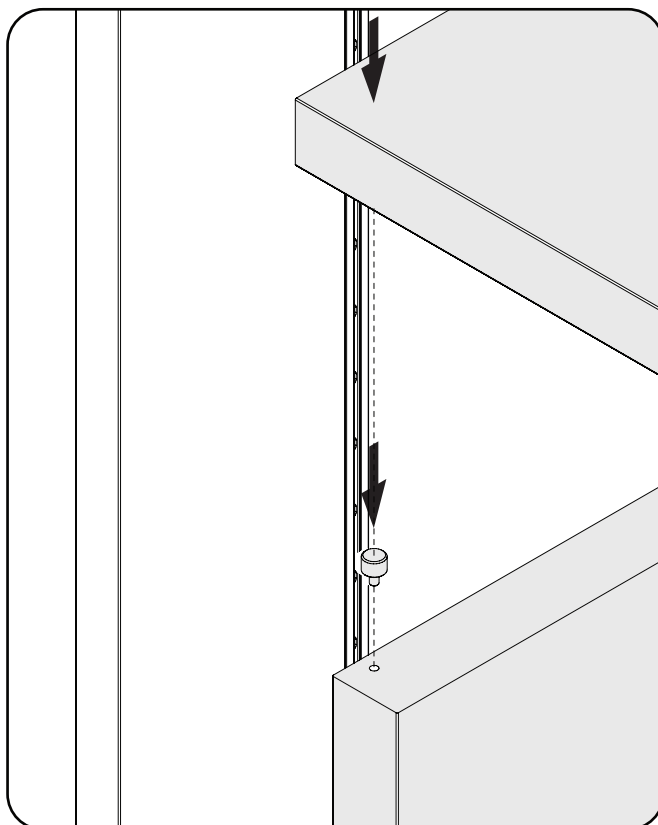
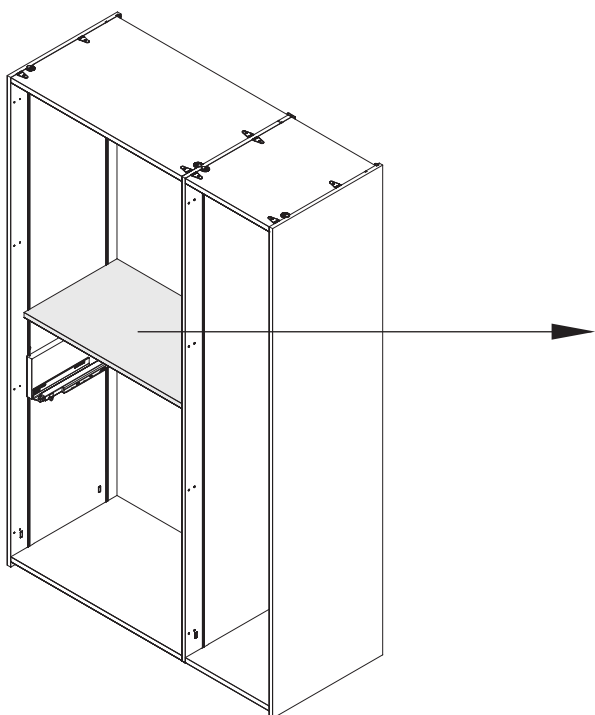
# intaro

Innenschubkästen

interlücke



D1040MO

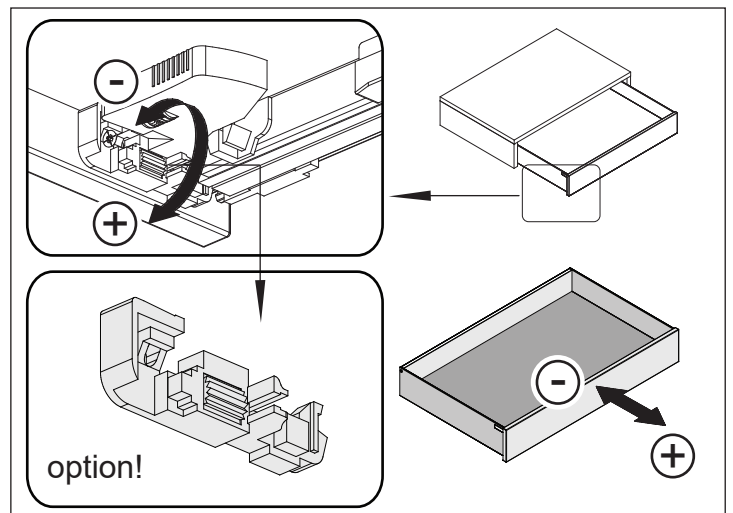
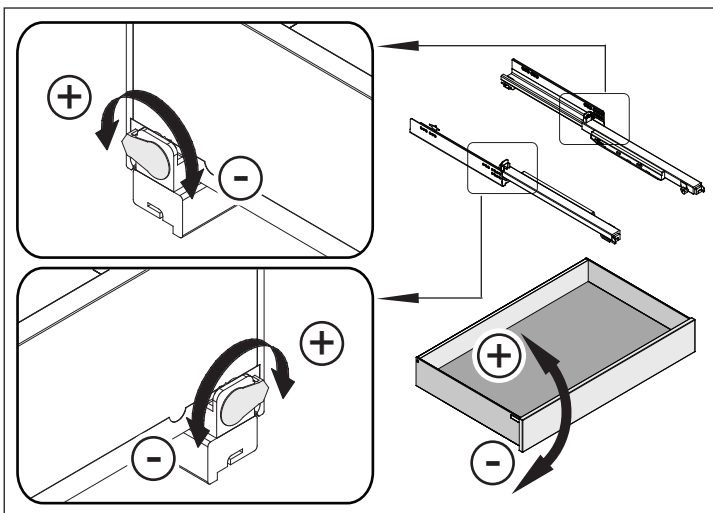
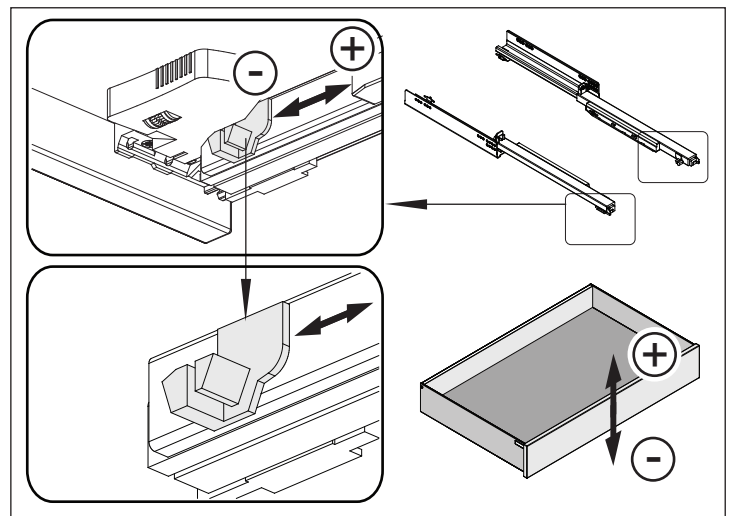
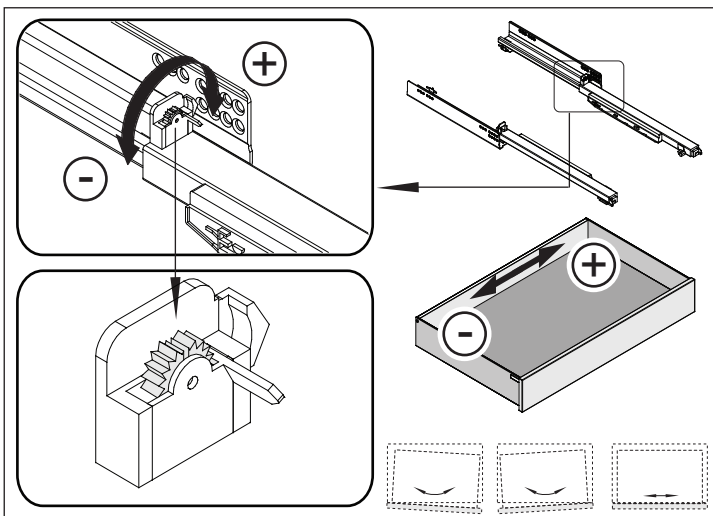
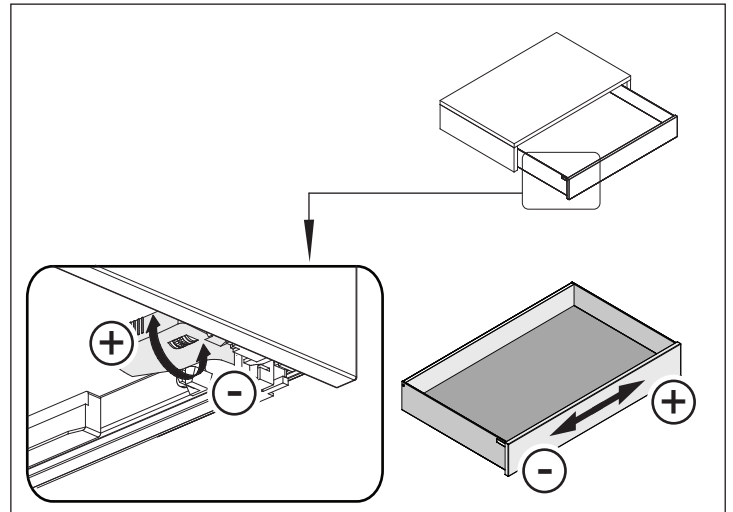
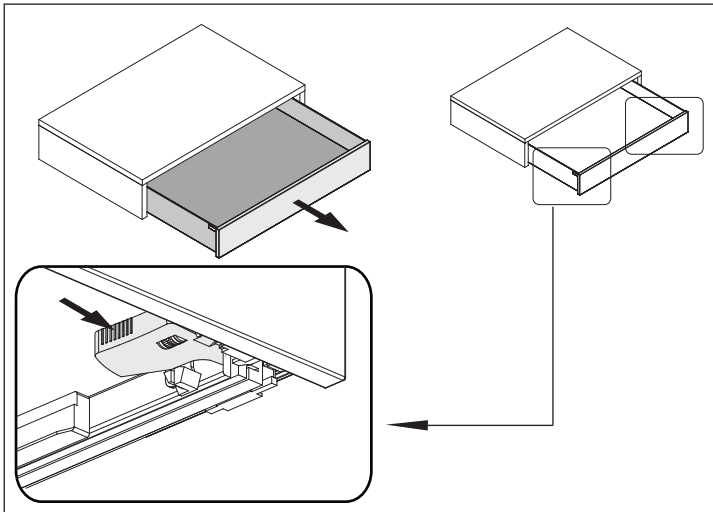
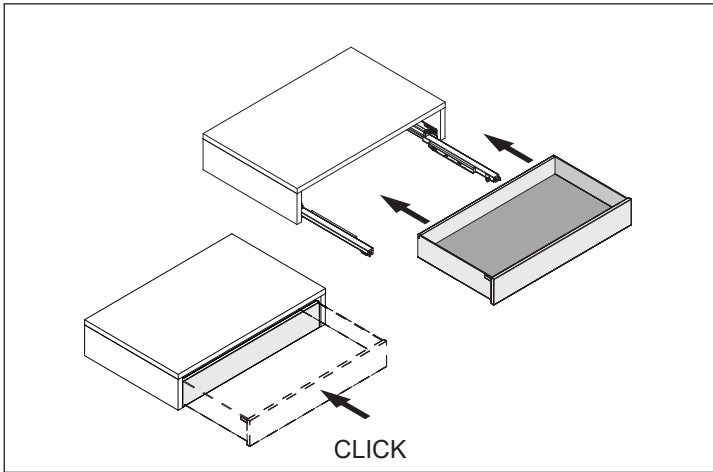


interlübke

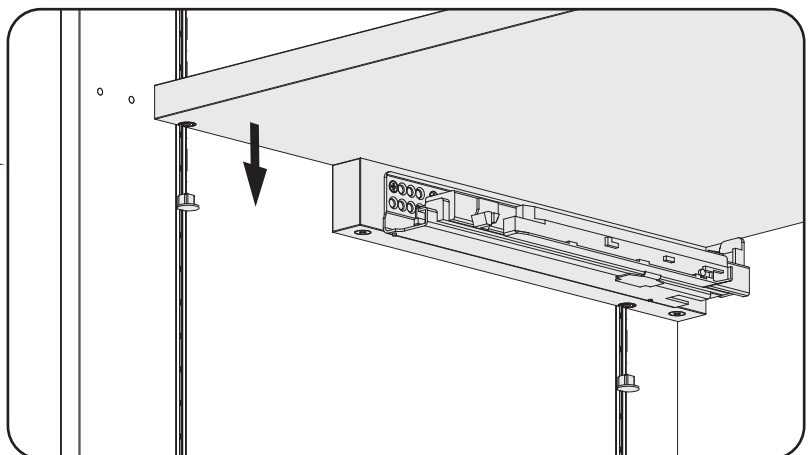
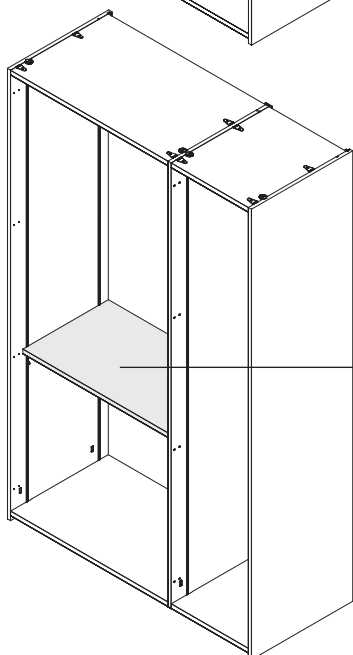
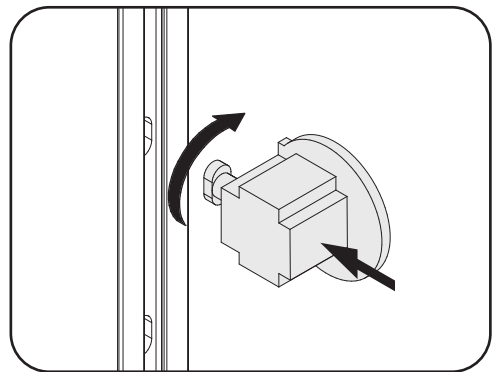
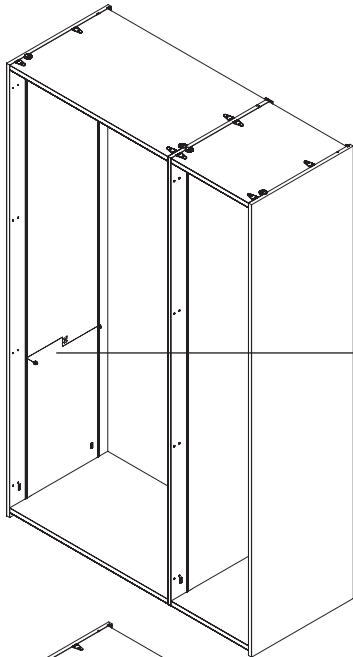
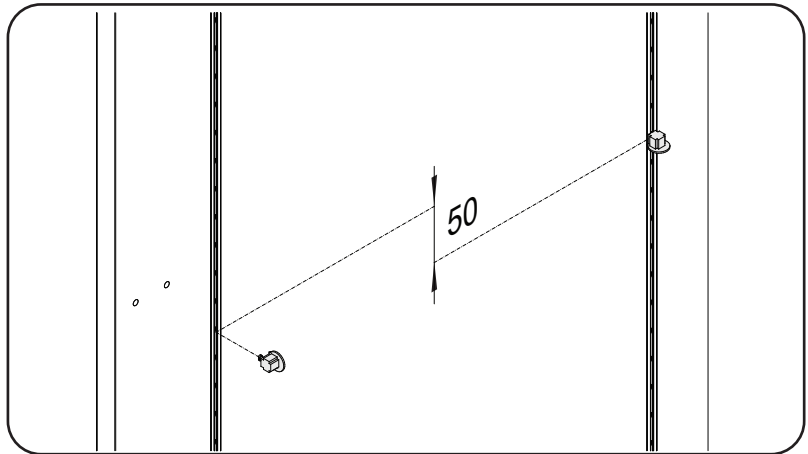
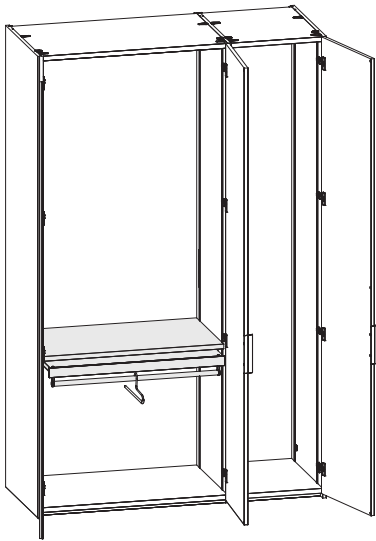
# Schubkasten Ausrichten

Drawer adjustment

Fugenbild ausrichten  
adjust joints



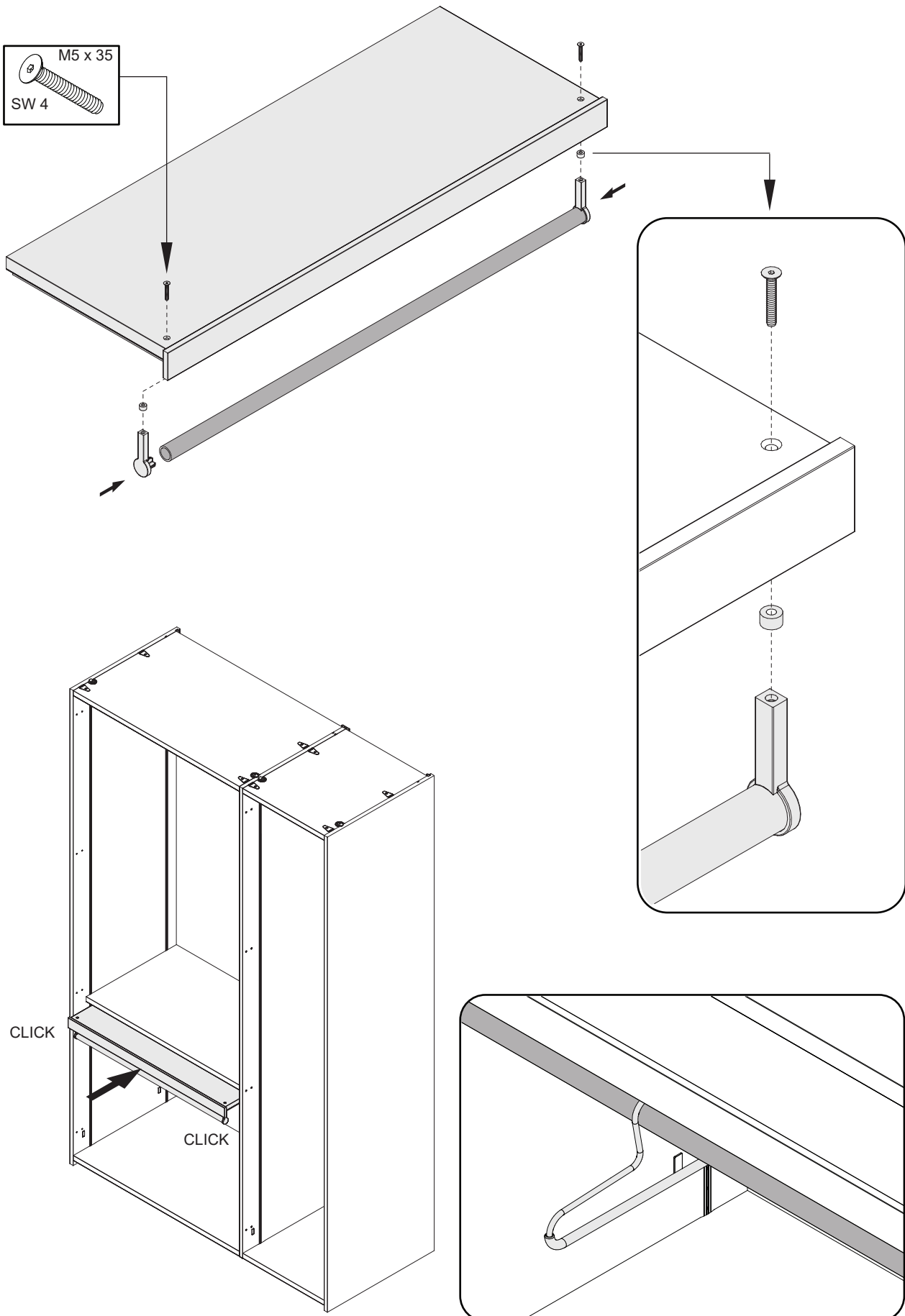
## Ausziehbare Kleiderstange mit Abdeckboden Pull-out clothes rail with cover shelf



# intaro

interlücke

Ausziehbare Kleiderstange mit Abdeckboden  
Pull-out clothes rail with cover shelf

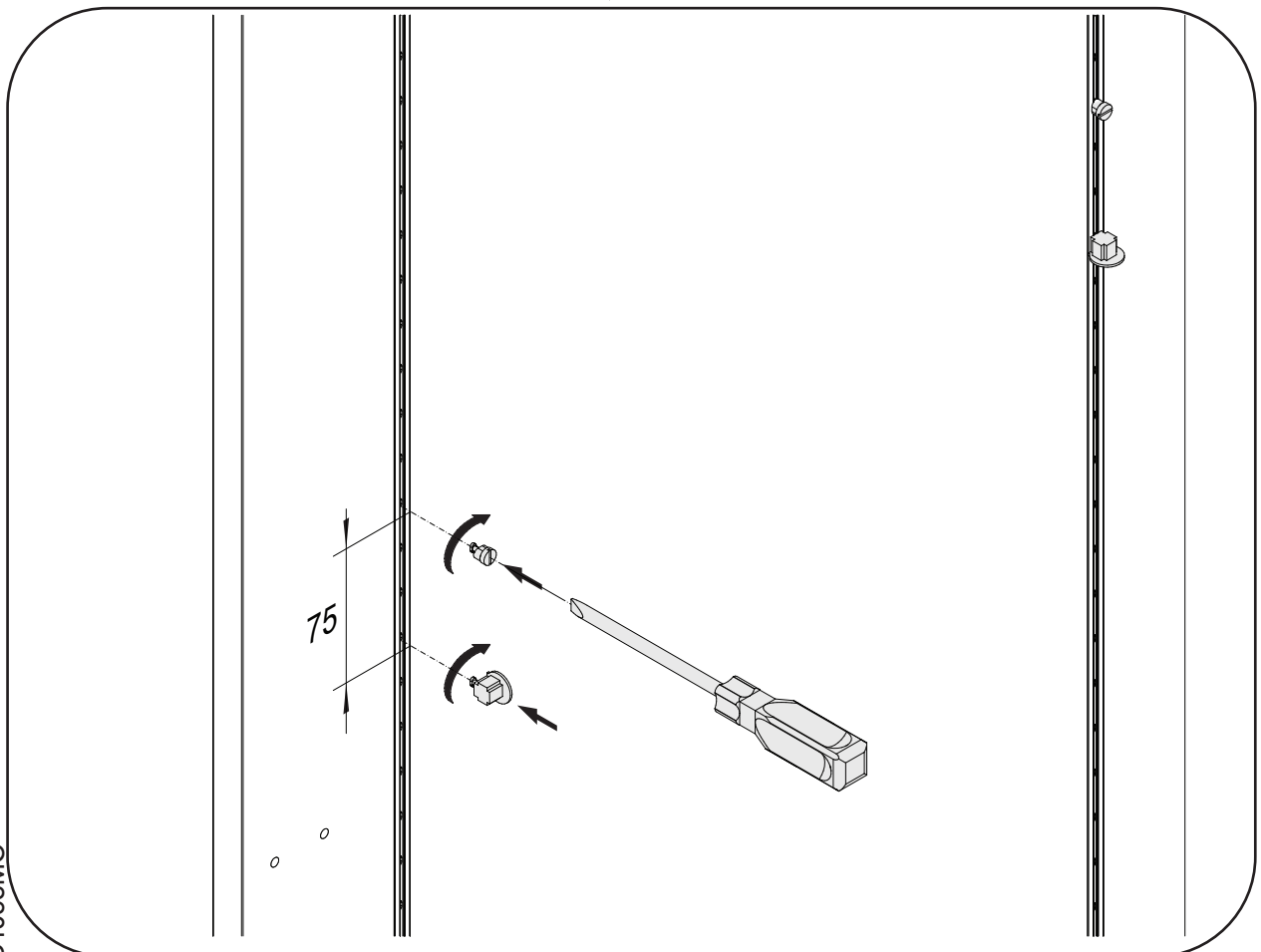
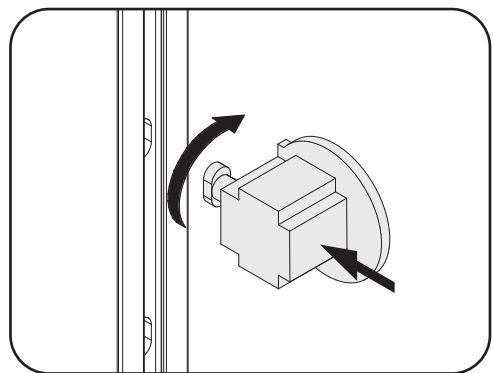
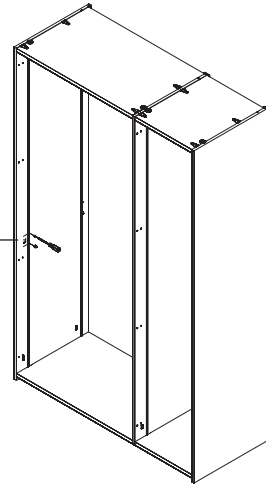
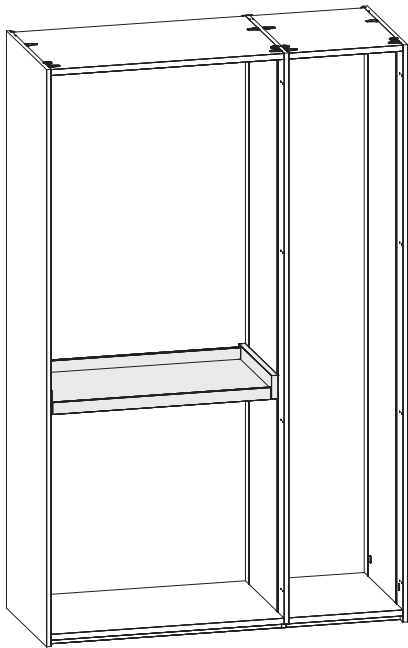


D1052MO

# intaro

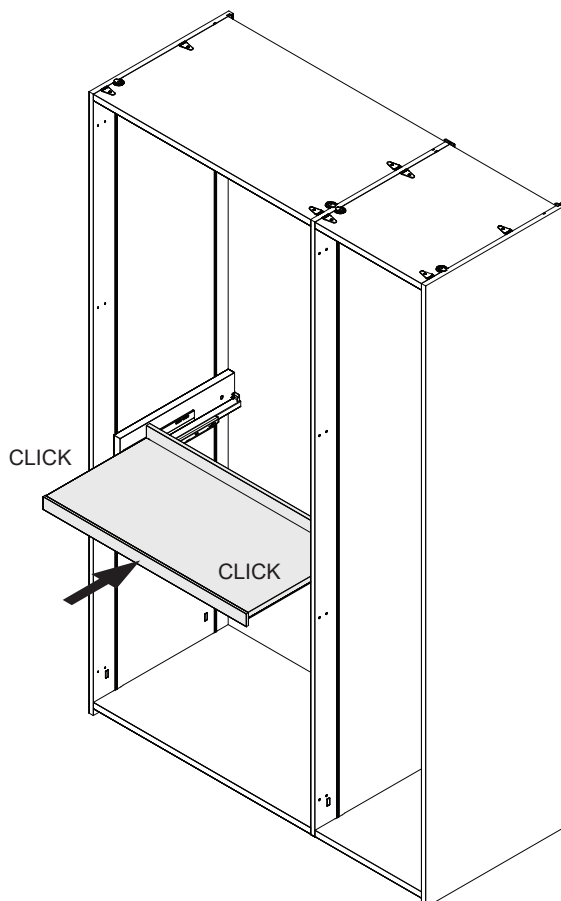
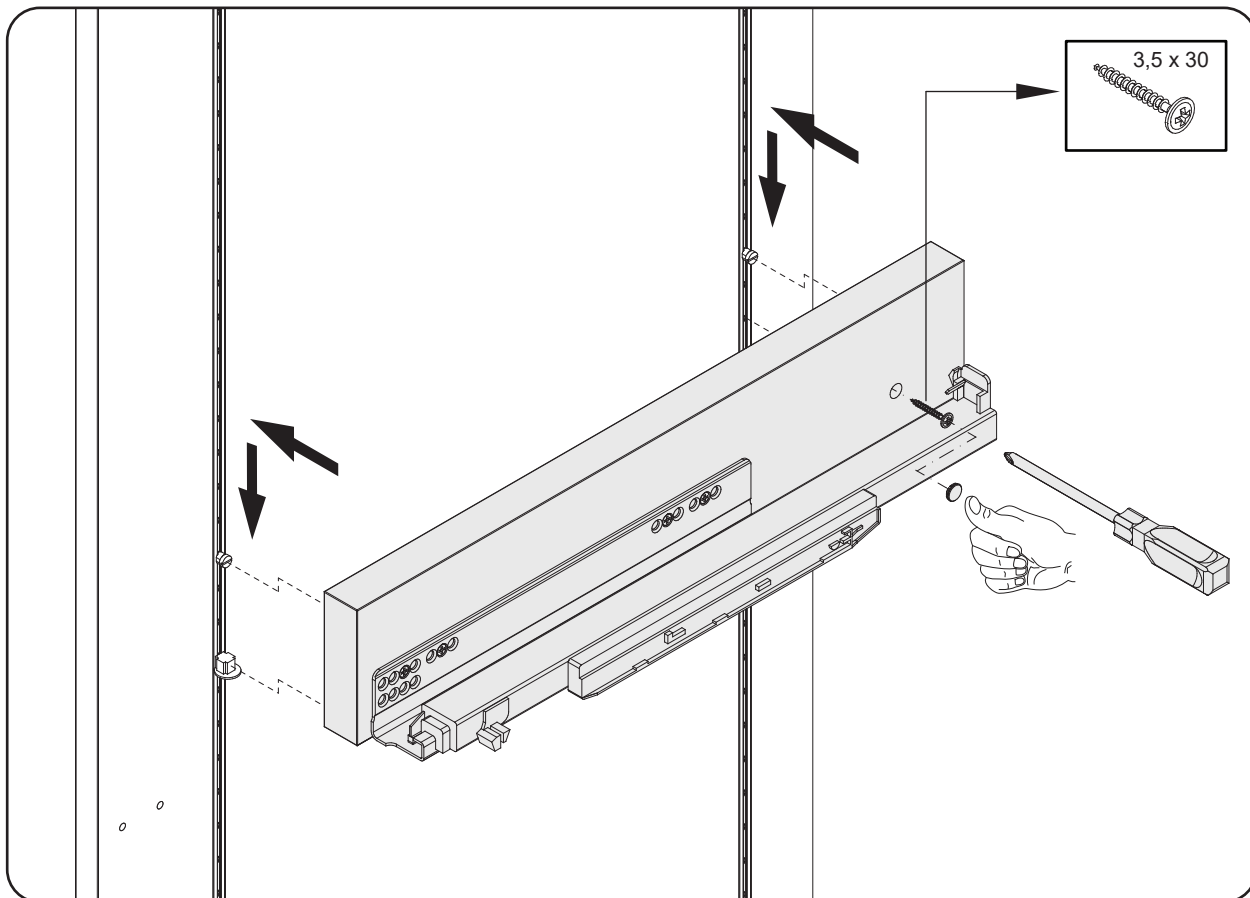
interlücke

Auszugboden  
Pull-out shelf



D1053MO

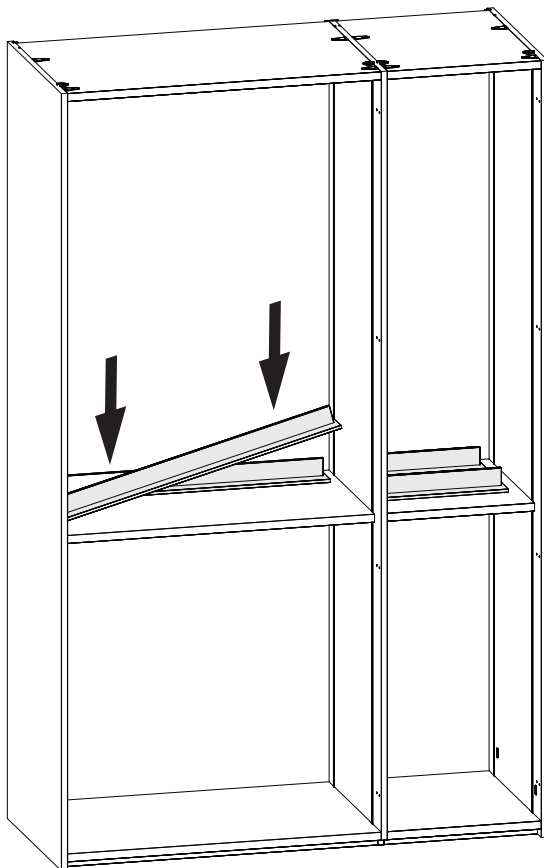
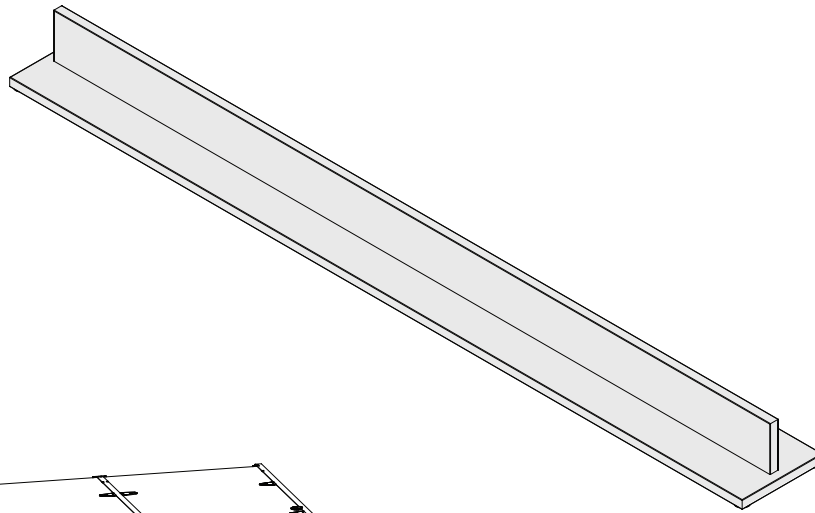
## Auszugboden Pull-out shelf



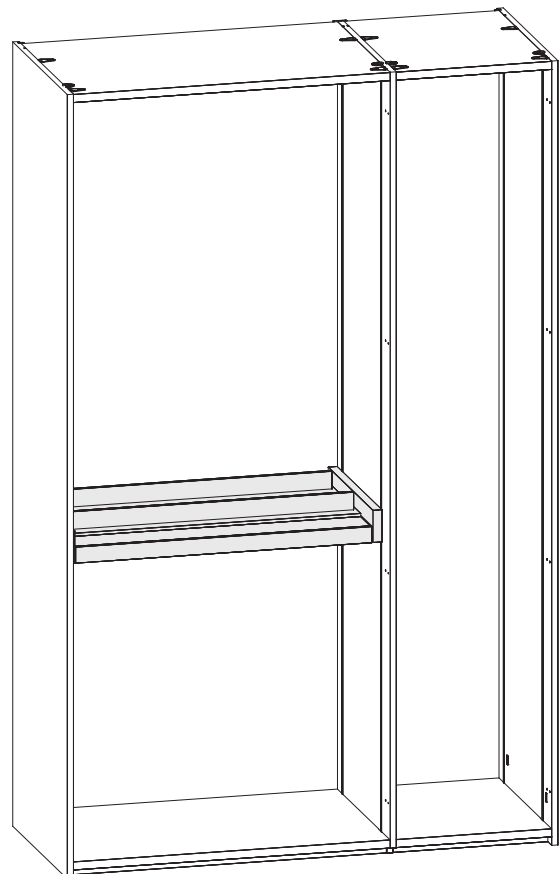
# intaro

Schuhaufsteller  
shoe display

interlücke



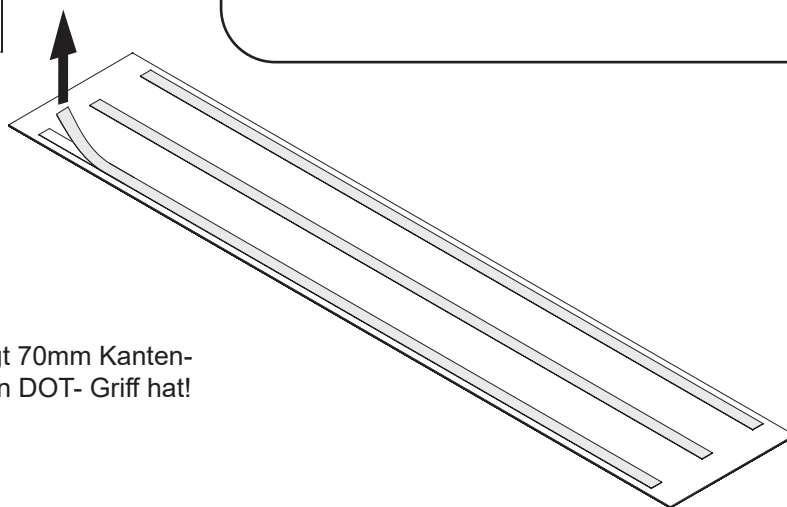
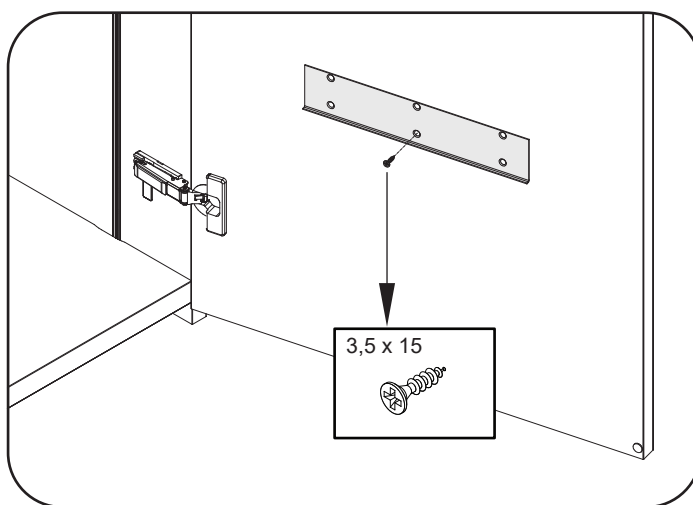
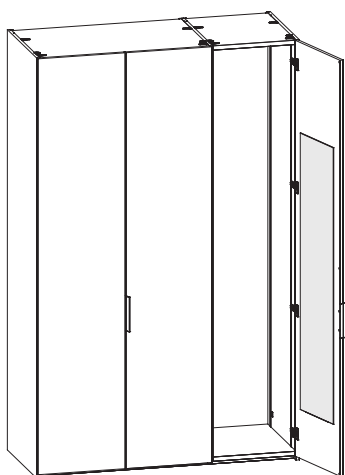
auf Einlegeboden



auf Auszugboden

D1054MO





Der Innentürspiegel benötigt 70mm Kantenabstand, wenn die Tür einen DOT- Griff hat!

