

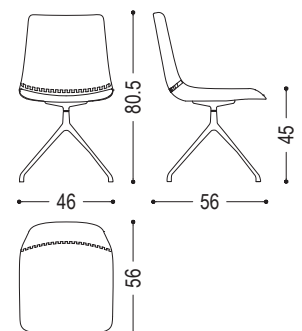


Bequemer Stuhl v llig aus Massivholz. Sitzfl che und Rückenlehne mit traditioneller Schwalbenschwanzverbindung. Mit drehbarem Eisengestell.

ART.NR.	MASS	GESTELL	A1	A2	A4
MATERIA	L.46 x T.56 x H.45/80,5	B2	■	■	■
		B3	■	■	■

VERFÜGBARE AUSFÜHRUNGEN:

- A1:** Nussbaum ohne Knoten
- A2:** Eiche ohne Knoten
- A4:** Eiche ohne Knoten pigmentiert: Milchweiß, total black
Eiche mit Knoten pigmentiert: Milchweiß, total black
- B2:** Eisen lackiert: irondust
- B3:** Eisen lackiert, Effekt matt gebürstet: Bronze antik, Edelstahl, Titan



HOLZ

A1



Nussbaum ohne Knoten

A2

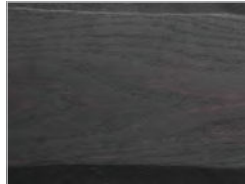


Eiche ohne Knoten

A4



Eiche ohne Knoten pigmentiert:
Milchweiß



Eiche ohne Knoten pigmentiert:
total black



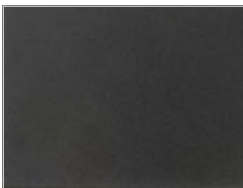
Eiche mit Knoten pigmentiert:
Milchweiß



Eiche mit Knoten pigmentiert:
total black

EISEN

B2



Eisen lackiert:
irondust

B3



Eisen lackiert, Effekt matt gebürstet:
Bronze antik



Eisen lackiert, Effekt matt gebürstet:
Edelstahl



Eisen lackiert, Effekt matt gebürstet:
Titan