

Louisiana

Design:

VICO MAGISTRETTI
CENTRO DESIGN BINFARÉ
1993

+ info: <https://www.depadova.com/materials.pdf>
De Padova srl - info@depadova.it



ARMCHAIR WITH POUF

Materials

Armchair

Frame
steel with elastic straps.

Feet
powder-coated steel with swivel castors in zinc alloy and synthetic rubber, one of which is braked.

Padding
variable-density polyurethane foam and polyester wadding covered with light polyester velvet. For the FR (Fire Resistant) versions on request, the filling materials comply with the current regulations.

Seat cushion
goose down with support in variable-density polyurethane foam, covered with cotton cloth.

Lumbar support cushion
goose down covered with cotton cloth.

Exterior shell
full grain, vegetable- tanned and aniline-dyed cowhide.

Cover
interior cover (seat cushion and back) in leather or fabric, totally removable with zipper. Zip edge with cotton or leather tape.

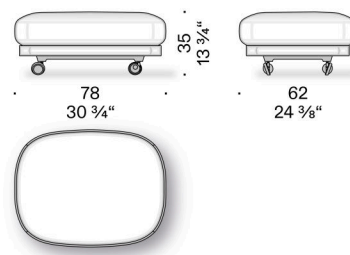
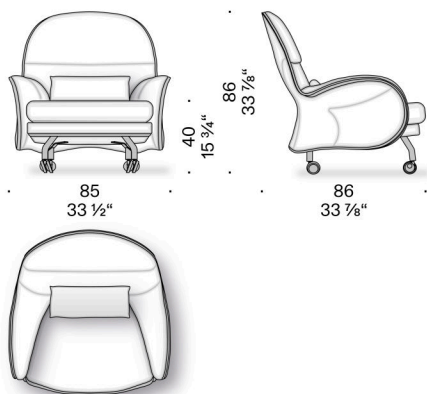
Pouf

Frame
rigid polyurethane body with swivel castors in zinc alloy and synthetic rubber, including one braking device.

Padding
polyurethane foam covered with light polyester velvet.

Seat cushion
goose down with support in variable-density polyurethane foam, covered with cotton cloth.

Cover
removable cover in fabric or leather.



Louisiana

Design:

VICO MAGISTRETTI
CENTRO DESIGN BINFARÉ
1993



+ info: <https://www.depadova.com/materials.pdf>

De Padova srl - info@depadova.it

POLTRONA CON POUF

Materiali

Poltrona

Struttura

acciaio con cinghie elastiche.

Piedini

acciaio verniciato a polvere con ruote piroettanti in zama e gomma sintetica, di cui una frenata.

Imbottitura

poliuretano espanso a quote differenziate e ovatta di poliestere foderato con vellutino di poliestere. Per le versioni FR (Fire Resistant) a richiesta, i materiali dell'imbottitura sono come da normative.

Cuscino seduta

piuma d'oca con supporto in poliuretano espanso foderato con tela di cotone.

Cuscino poggiatesta

piuma d'oca foderata con tela di cotone.

Scocca esterna

cuoio pieno fiore conciato al vegetale e tinto all'anilina.

Rivestimento

rivestimento interno in pelle o in tessuto completamente sfoderabile tramite cerniera zip. Bordo della cerniera in fettuccia di cotone o di pelle.

Pouf

Struttura

poliuretano rigido montato su ruote piroettanti in zama e gomma sintetica di cui una frenata.

Imbottitura

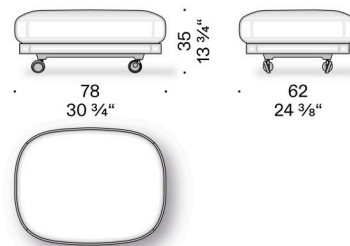
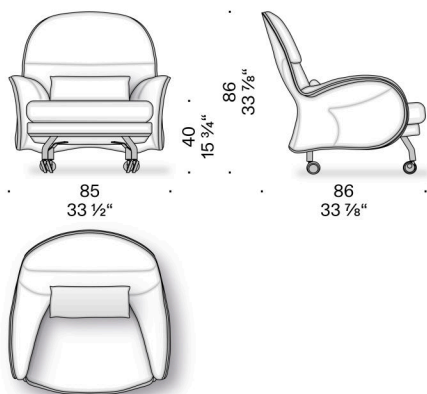
poliuretano espanso foderato con vellutino di poliestere.

Cuscino seduta

piuma d'oca con supporto in poliuretano espanso foderato con tela di cotone.

Rivestimento

rivestimento sfoderabile in tessuto o in pelle.



Louisiana

Design:

VICO MAGISTRETTI
CENTRO DESIGN BINFARÉ
1993

+ info: <https://www.depadova.com/materials.pdf>
De Padova srl - info@depadova.it



FAUTEUIL AVEC POUF

Matériaux

Fauteuil

Structure

acier avec sangles élastiques.

Pieds

acier peint à poudre avec roulettes pivotantes en zamak et caoutchouc synthétique, dont une freinée.

Rembourrage

mousse de polyuréthane à densité variable et ouate de polyester doublée en velours de polyester. Pour les versions FR (Fire Resistant) sur demande, les matériaux du rembourrage sont conformes aux réglementations.

Coussin d'assise

plume d'oie avec support en mousse de polyuréthane doublé en toile de coton.

Coussin bas de dossier

plume d'oie doublée en toile de coton.

Coque externe

cuir pleine fleur tanné au végétal et teinté à l'aniline.

Revêtement

revêtement interne en cuir ou en tissu complètement déhoussable à l'aide de fermeture à glissière zip. Bord de la glissière en ruban de coton ou de cuir.

Pouf

Structure

polyuréthane rigide monté sur roulettes pivotantes en zamak et caoutchouc synthétique dont une freinée.

Rembourrage

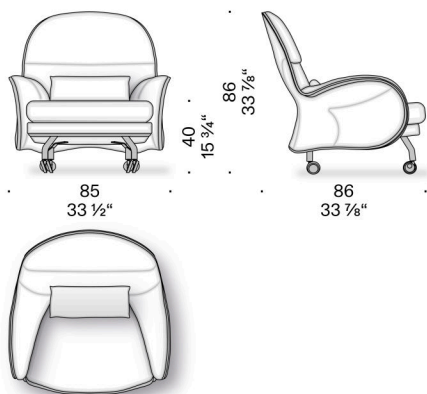
mousse de polyuréthane doublée en velours de polyester.

Coussin d'assise

plume d'oie avec support en mousse de polyuréthane doublé en toile de coton.

Revêtement

revêtement déhoussable en tissu ou en cuir.



Louisiana

Design:

VICO MAGISTRETTI
CENTRO DESIGN BINFARÉ
1993



+ info: <https://www.depadova.com/materials.pdf>
De Padova srl - info@depadova.it

SESEL MIT SITZPOUF

Materialien

Sessel

Gestell
Stahl mit elastischen Gurten.

FüÙe
Stahl mit Pulverlackierung mit Lenkrollen in Zamak und Synthesegummi, eine davon mit Feststeller.

Polsterung
Polyurethanschaum unterschiedlicher Dichte und Polyesterwatte, mit Überzug aus Polyestersamt. Bei den FR-Versionen (Fire Resistant), die auf Anfrage erhältlich sind, entsprechen die Polstermaterialien den geltenden Bestimmungen.

Sitzkissen
Gänsedaunen mit Kern aus Polyurethanschaum und Überzug aus Baumwollgewebe.

Nierenkissen
Gänsedaunen mit Überzug aus Baumwollgewebe.

Äußere Sitzschale
aus pflanzlich gegerbtem vollnarbigem und anilingefärbtem Kernleder.

Bezug
Innenbezug (für Sitzkissen und Rückenlehne) in Leder oder Stoff, abnehmbar mit Reißverschluss. Baumwoll- oder Lederpaspel.

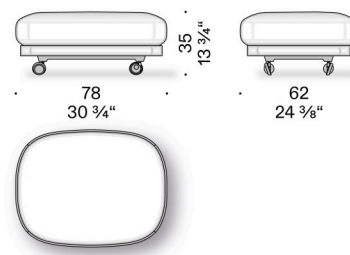
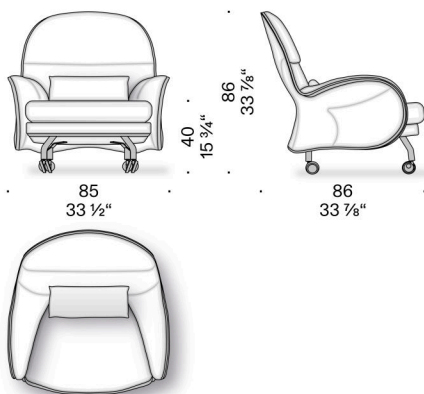
Sitzpouf

Gestell
Hartpolyurethan mit Lenkrollen in Zamak und Synthesegummi, eine davon mit Feststeller.

Polsterung
Polyurethanschaum mit Überzug aus Polyestersamt.

Sitzkissen
Gänsedaunen mit Kern aus Polyurethanschaum und Überzug aus Baumwollgewebe.

Bezug
abnehmbarer Stoff- oder Lederbezug.



Louisiana

Design:

VICO MAGISTRETTI
CENTRO DESIGN BINFARÉ
1993

+ info: <https://www.depadova.com/materials.pdf>

De Padova srl - info@depadova.it



SILLÓN CON PUF

Materiales

Sillón

Estructura

acero con cinchas elásticas.

Pies

acero pintado en polvo con ruedas pivotantes de zamak y goma sintética, de las cuales una con freno.

Relleno

espuma de poliuretano de densidad diferente y guata de poliéster tapizadas con terciopelo de poliéster. Para las versiones FR (Fire Resistant) bajo pedido, los materiales del relleno cumplen con las normativas.

Cojín asiento

plumas de oca con soporte de espuma de poliuretano tapizadas con tela de algodón.

Cojín riñonera

plumas de oca tapizadas con tela de algodón.

Bastidor exterior

cuero plena flor curtido al vegetal y teñido a la anilina.

Revestimiento

revestimiento en piel o tejido completamente desfundable a través de cremallera. Borde de la cremallera con cinta de algodón o de piel.

Puf

Estructura

poliuretano rígido montado en ruedas pivotantes de zamak y goma sintética, de las cuales una con freno.

Relleno

espuma de poliuretano tapizada con terciopelo de poliéster.

Cojín asiento

plumas de oca con soporte de espuma de poliuretano tapizadas con tela de algodón.

Revestimiento

revestimiento desfundable de tela o de piel.

