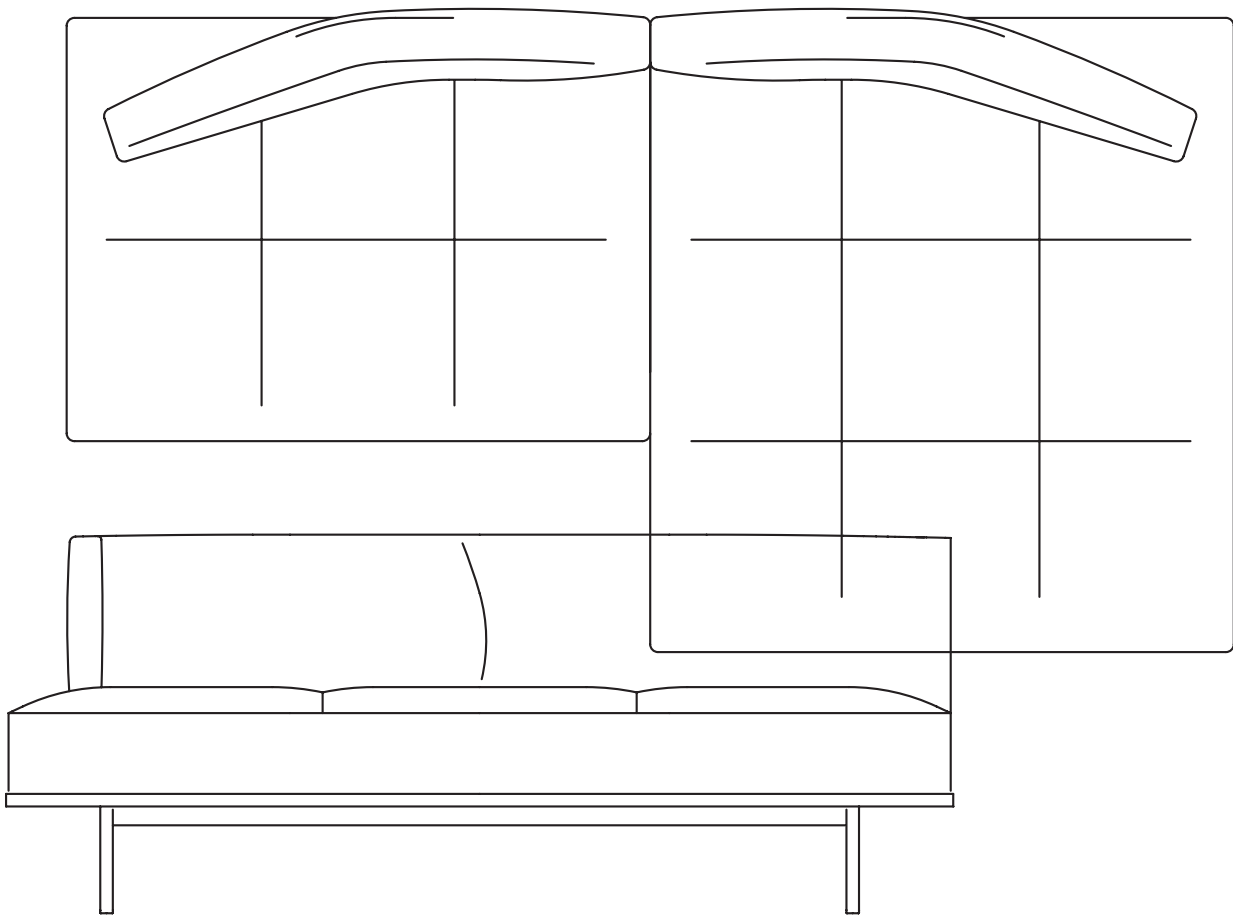


Matic



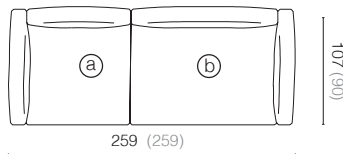
Piero Lissoni

Matic Sofa-System - Beispielkonfigurationen

Konfiguration MH01

Endmodul 112, rechts und Endmodul 147, links (Ungesteptt glatt)

Beschreibung	Anzahl	Code
a Endmodul 112, Ungesteptt glatt - rechts	1	MHS1RD
b Endmodul 147, Ungesteptt glatt - links	1	MHS2LD



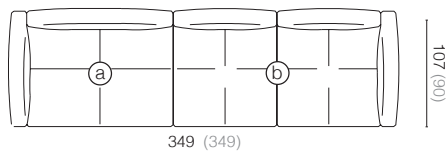
* Austausch von MAS in MAC für den Matic COMPACT code

** Die Maße in der Klammer sind für die COMPACT-version

Konfiguration MH03

Endmodul 147, rechts und Endmodul 202, links (Gesteptt)

Beschreibung	Anzahl	Code
a Endmodul 147, Gesteptt - rechts	1	MHS2RQ
b Endmodul 202, Gesteptt - links	1	MHS3LQ



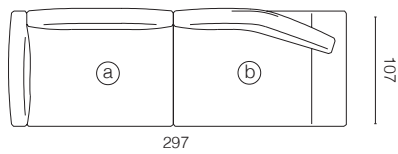
* Austausch von MAS in MAC für den Matic COMPACT code

** Die Maße in der Klammer sind für die COMPACT-version

Konfiguration MH05

Endmodule 147, rechts (Ungesteptt glatt) und Endmodul mit gebogenem Rücken, links (T-Naht)

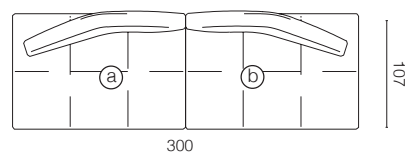
Beschreibung	Anzahl	Code
a Endmodul 147, Ungesteptt glatt - rechts	1	MHS2RD
b Endmodul mit gebogenem Rücken, T-Naht - links	1	MHPLTD



Konfiguration MH07

Endmodule mit gebogenem Rücken, rechts und links (Gesteptt)

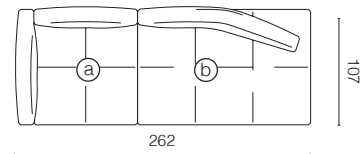
Beschreibung	Anzahl	Code
a Endmodul mit gebogenem Rücken, Gesteptt - rechts	1	MHPRCD
b Endmodul mit gebogenem Rücken, Gesteptt - links	1	MHPLCD



Konfiguration MH02

Endmodule 112, rechts und Endmodul mit gebogenem Rücken, links (Gesteptt)

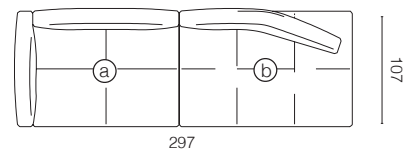
Beschreibung	Anzahl	Code
a Endmodul 112, Gesteptt - rechts	1	MHS1RQ
b Endmodul mit gebogenem Rücken, Gesteptt - links	1	MHPLCD



Konfiguration MH04

Endmodule 147, rechts und Endmodul mit gebogenem Rücken, links (Gesteptt)

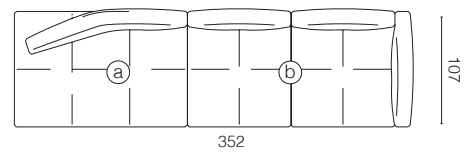
Beschreibung	Anzahl	Code
a Endmodul 147, Gesteptt - rechts	1	MHS2RQ
b Endmodul mit gebogenem Rücken, Gesteptt - links	1	MHPLCD



Konfiguration MH06

Endmodul mit gebogenem Rücken, rechts und Endmodul 202, links (Gesteptt)

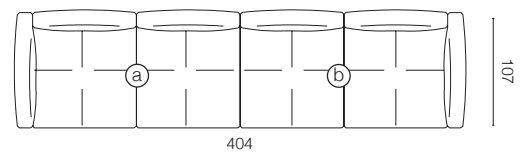
Beschreibung	Anzahl	Code
a Endmodul mit gebogenem Rücken, Gesteptt - rechts	1	MHPRCD
b Endmodul 202, Gesteptt - links	1	MHS3LQ



Konfiguration MH08

Endmodul 202, rechts und Endmodul 202, links (Gesteptt)

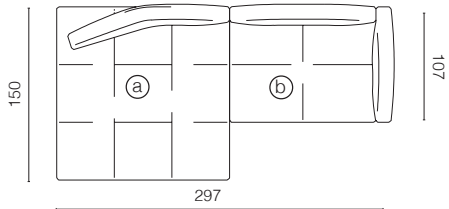
Beschreibung	Anzahl	Code
a Endmodul 202, Gesteptt - rechts	1	MHS3RQ
b Endmodul 202, Gesteptt - links	1	MHS3LQ



Konfiguration MH09

Chaise longue Endmodule, rechts und Endmodul 147, links (Gestept)

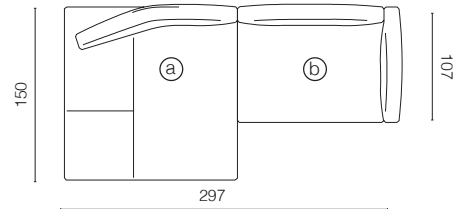
Beschreibung	Anzahl	Code
a Chaise Longue Endmodule, Gestept - rechts	1	MHCRCQ
b Endmodul 147, Gestept - links	1	MHS2LQ



Konfiguration MH10

Chaise longue Endmodule, rechts (T-Naht) und Endmodul 147, links (Ungestept glatt)

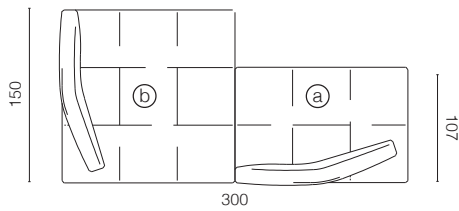
Beschreibung	Anzahl	Code
a Chaise Longue Endmodule, T-Naht - rechts	1	MHCRTD
b Endmodul 147, Ungestept glatt - links	1	MHS2LD



Konfiguration MH11

Endmodul mit gebogenem Rücken, rechts und Chaise longue Endmodule, rechts (Gestept)

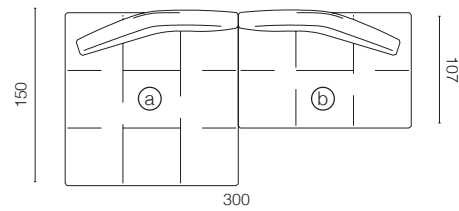
Beschreibung	Anzahl	Code
a Endmodul mit gebogenem Rücken, Gestept - links	1	MHPRCD
b Chaise Longue Endmodule, Gestept - rechts	1	MHCRCQ



Konfiguration MH12

Chaise longue Endmodule, rechts und Endmodul mit gebogenem Rücken, links (Gestept)

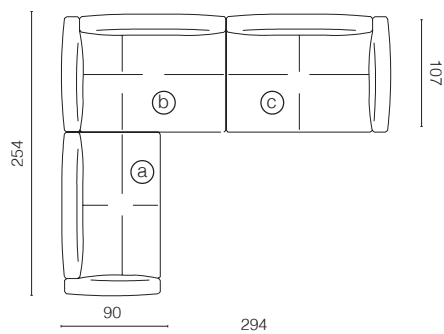
Beschreibung	Anzahl	Code
a Chaise Longue Endmodule, Gestept - rechts	1	MHCRCQ
b Endmodul mit gebogenem Rücken, Gestept - links	1	MHPLCD



Konfiguration MH13

Endmodule Kompakte 147, rechts, Eckmodule, rechts und Endmodul 147, links (Gestept)

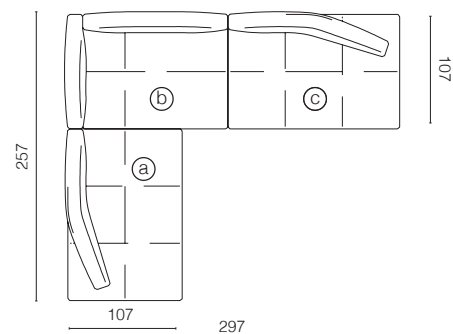
Beschreibung	Anzahl	Code
a Endmodul Kompakte 147, Gestept - rechts	1	MHC2RQ
b Eckmodul, Gestept - rechts	1	MHSCRQ
c Endmodul 147, Gestept - links	1	MHS2LQ



Konfiguration MH14

Endmodul mit gebogenem Rücken, rechts, Eckmodule 147, rechts, und Endmodul mit gebogenem Rücken, links (Gestept)

Beschreibung	Anzahl	Code
a Endmodul mit gebogenem Rücken, Gestept - rechts	1	MHPRCD
b Eckmodul, Gestept - rechts	1	MHSCRQ
c Endmodul mit gebogenem Rücken, Gestept - links	1	MHPLCD



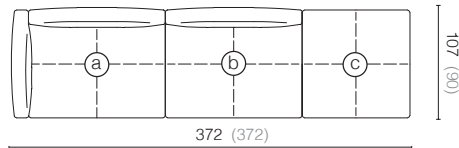
Piero Lissoni

Matic Sofa-System - Beispielkonfigurationen

Konfiguration MH15

Endmodul 147, rechts, Mittelmodul 125 und Ottoman-Endmodul 100 (Gestept)

Beschreibung	Anzahl	Code
a Endmodul 147, Gestept - rechts	1	MHS2RQ
b Mittelmodul 125, Gestept	1	MHS12Q
c Ottoman-Endmodul 100, Gestept - links	1	MHSLTQ

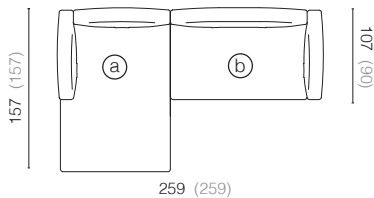


* Ersetzen Sie MHS durch MHC für den Matic COMPACT Code
** Die Maße in Klammern gelten für die COMPACT-Version

Konfiguration MH17

Chaiselongue 112, rechts, und Endmodul 147, links, (Ungestept glatt)

Beschreibung	Anzahl	Code
a Chaiselongue 112, Ungestept glatt - rechts	1	MHSARD
b Endmodul 147, Ungestept glatt - links	1	MHS2LD

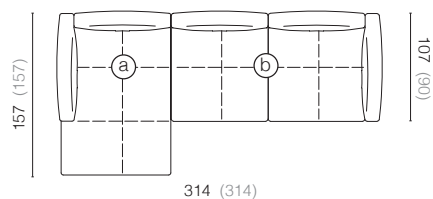


* Ersetzen Sie MHS durch MHC für den Matic COMPACT Code
** Die Maße in Klammern gelten für die COMPACT-Version

Konfiguration MH19

Chaiselongue 112, rechts, und Endmodul, links, mit gebogenem Rücken 202 (Gestept)

Beschreibung	Anzahl	Code
a Chaiselongue 112, Gestept - rechts	1	MHSARQ
b Endmodul 202, Gestept - links	1	MHS3LQ

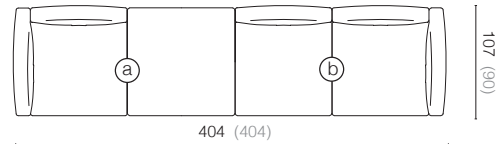


* Ersetzen Sie MHS durch MHC für den Matic COMPACT Code
** Die Maße in Klammern gelten für die COMPACT-Version

Konfiguration MH16

Endmodul 202, rechts mit Doppelsitz und Endmodul 202, links (Ungestept glatt)

Beschreibung	Anzahl	Code
a Endmodul 202 mit Doppelsitz, Ungestept glatt - rechts	1	MHSYRD
b Endmodul 202, Ungestept glatt - links	1	MHS3LD

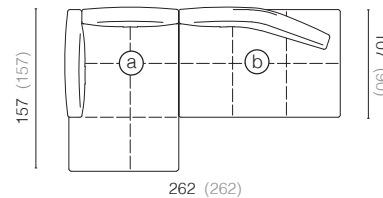


* Ersetzen Sie MHS durch MHC für den Matic COMPACT Code
** Die Maße in Klammern gelten für die COMPACT-Version

Konfiguration MH18

Chaiselongue 112, rechts, und Endmodul, links, mit gebogenem Rücken 150 (Gestept)

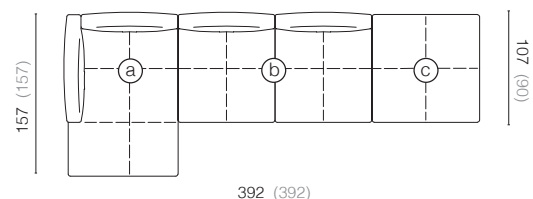
Beschreibung	Anzahl	Code
a Chaiselongue 112, Gestept - rechts	1	MHSARQ
b Endmodul mit gewölbter Rückenlehne 150, Gestept - links	1	MHPLCD



Konfiguration MH20

Endmodul 112, rechts, Mittelmodul 180 und Ottoman-Endmodul 100 (Gestept)

Beschreibung	Anzahl	Code
a Chaiselongue 112, Gestept - rechts	1	MHSARQ
b Mittelmodul 180, Gestept	1	MHS18Q
c Ottoman-Endmodul 100, Gestept - links	1	MHSLTQ

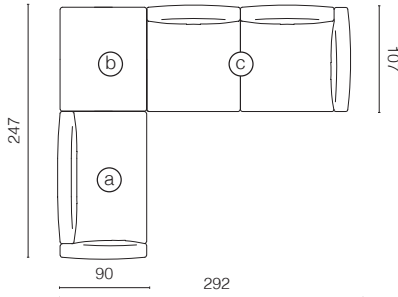


* Ersetzen Sie MHS durch MHC für den Matic COMPACT Code
** Die Maße in Klammern gelten für die COMPACT-Version

Konfiguration MH21

Endmodul 147, rechts, Ottoman-Eckmodul 100 und Endmodul 202, links (Ungesteptt glatt)

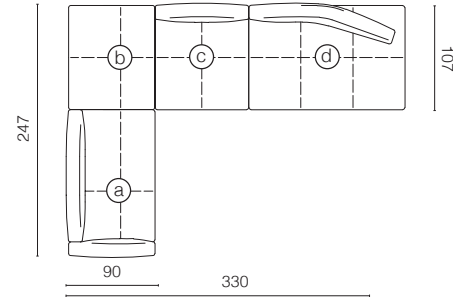
Beschreibung	Anzahl	Code
a Endmodul 147, Ungesteptt glatt - rechts	1	MHC2RD
b Ottoman-Eckmodul 100, Ungesteptt glatt - links	1	MHCLAD
c Endmodul 202, Ungesteptt glatt - links	1	MHS3LD



Konfiguration MH22

Endmodul 147, rechts, Ottoman-Eckmodul 100, Mittelmodul 90 und Endmodul 147, links, mit gebogenem Rücken 150 (Gesteptt)

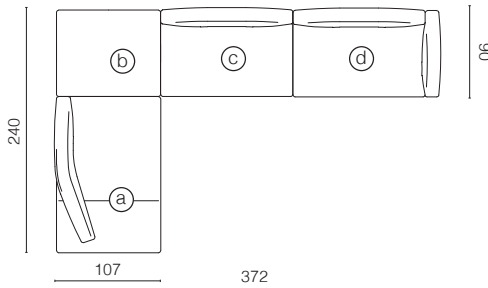
Beschreibung	Anzahl	Code
a Endmodul 147, Gesteptt - rechts	1	MHC2RQ
b Ottoman-Eckmodul 100, Gesteptt - links	1	MHCLAQ
c Mittelmodul 90, Gesteptt	1	MHS09Q
d Endmodul mit gebogenem Rücken 150, Gesteptt - links	1	MHPLCD



Konfiguration MH23

Endmodul, rechts, mit gebogenem Rücken 150 (T-Naht), Ottoman-Eckmodul 100, Mittelmodul 125 und Endmodul 147, links (Ungesteptt glatt)

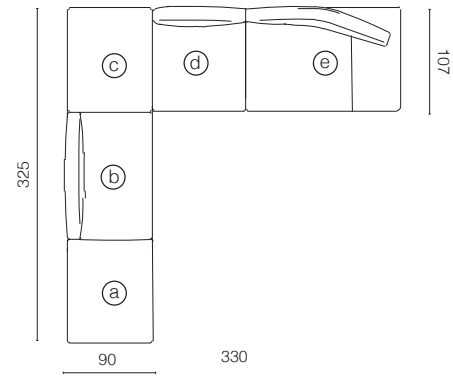
Beschreibung	Anzahl	Code
a Endmodul mit gebogenem Rücken 150, T-Naht, rechts	1	MHPRTD
b Ottoman-Eckmodul 100, Ungesteptt glatt - rechts	1	MHCRAD
c Mittelmodul 125, Ungesteptt glatt	1	MHC12D
d Endmodul 147, Ungesteptt glatt - links	1	MHC2LD



Konfiguration MH24

Ottoman-Endmodul 100, rechts, Mittelmodul 125, Ottoman-Eckmodul 100, Mittelmodul 90 (Ungesteptt glatt) und Endmodul, links mit gebogenem Rücken 150 (T-Naht)

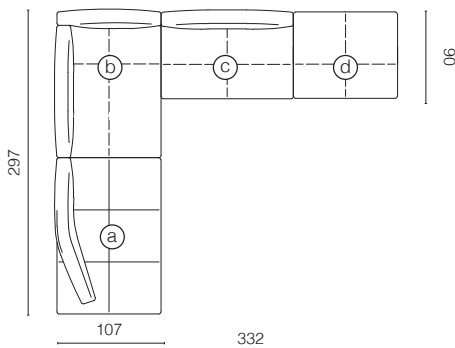
Beschreibung	Anzahl	Code
a Ottoman-Endmodul 100, Ungesteptt glatt - rechts	1	MHCTRD
b Mittelmodul 125, Ungesteptt glatt	1	MHC12D
c Ottoman-Eckmodul, Ungesteptt glatt - links	1	MHCLAD
d Mittelmodul 90, Ungesteptte glatte	1	MHS09D
e Endmodul mit gebogenem Rücken 150, T-Naht - links	1	MHPLTD



Konfiguration MH25

Endmodul, rechts, mit gebogenem Rücken 150, Eckmodul 147, Mittelmodul 125 und Ottoman-Endmodul 100 (Gesteptt)

Beschreibung	Anzahl	Code
a Endmodul mit gebogenem Rücken 150, Gesteptt - rechts	1	MHPRCD
b Eckmodul 147, Gesteptt - links	1	MHSCLQ
c Mittelmodul 125, Gesteptt	1	MHC12Q
d Ottoman-Endmodul 100, Gesteptt - links	1	MHCLTQ



Konfiguration MH26

Endmodul 202, rechts, Chaiselongue-Eckmodul 150 und Endmodul, 202, links (Gesteptt)

Beschreibung	Anzahl	Code
a Endmodul 202, Gesteptt - rechts	1	MHC3RQ
b Chaiselongue-Eckmodul 150, Gesteptt	1	MHCRCD
c Endmodul 202, Gesteptt - links	1	MHS3LQ

