

VIELSEITIG

# collect plus

Kleiderschrank

Garderobe

Begehbare Kleiderschränke

Raumteiler

Vitrine

**Design: interlübke**



**Das Konzept**

Zeitlos, innovativ, außergewöhnlich durchdacht und ein Wohngefühl schaffend, das von Klarheit und Ästhetik geprägt wird. Diese Philosophie ist von Beginn an Leitmotiv für die Entwicklung von interlübke Möbeln. Das Schrankerbaukonzept collect plus ist die Quintessenz dessen. Mit selbstverständlicher Funktionalität, durch konzeptionelle Perfektion erreicht, verschmilzt collect plus mit seinem Umfeld und ist doch gestaltend und tonangebend wie ein Statussymbol. collect plus - ein Statement für Fine Interior.

**collect plus zeichnet sich wie folgt aus:**

- Universell einsetzbar für den Schlaf-, Wohn-, Ess- und Garderobebereich.
- Individuell fast grenzenlos zusammensetzen (Schrank, Nischen, Überbauten, Vitrinen, Raumtrenner, Regale,..)
- Höhen-, Breiten-, und Tiefenkürzungen kostenfrei

**Das gewährleisten:**

- 5 Höhen, 4 Breiten und 3 Tiefen + Breiten-, Höhen- und Tiefenkürzungen ohne Aufpreis
- 5 Frontversionen
- 3 Türarten Dreh-, Schiebe- und Falttüren
- 7 Türausführungen – Mattlack, Klarglas, Luzenglas, Grauglas, Spiegel, Holz, Stoff

- über 50 Farben / Oberflächen + Individuallack + Wunschlack
- Innenfarben in allen Mattlacken verfügbar
- 13 Griffe/ Türöffnungs-Möglichkeiten
- verschiedene Auszüge für Wäsche, Schuhe und Auszugboden mit Kleiderstange
- Innenschubkästen mit Glas-, Holz- oder Mattlackfront in 3 verschiedenen Höhen und 2 Tiefen
- 3 rutschsichere Einsätze für Innen- und Außenschubkästen
- Zwischenseiten zum Teilen der Schrankelemente für verschiedene Funktionen
- Sonderanfertigungen, mit denen Sie collect plus an jeden Raum anpassen können

**Einzigartig sind die interlübke Lochschienen in den collect plus-Innenseiten. Für die optimale Stauraumnutzung lässt sich die Innenausstattung darin im feinen 2,5 cm Höhenraster jederzeit einfach und ohne verbleibende Beschädigungen:**

- in der Höhe verstellen
- nachrüsten.

Design: interlübke

**Programmbeschreibung**

collect plus: ein Programm  
Unendlich viele Möglichkeiten \_\_\_\_\_ 4

Frontversionen

Gestaltung und Konzept \_\_\_\_\_ 6

Frontversion setup \_\_\_\_\_ 8

Frontversion inside \_\_\_\_\_ 10

Frontversion inline \_\_\_\_\_ 11

Frontversion fineline \_\_\_\_\_ 12

Frontversion glide \_\_\_\_\_ 13

Elemente mit Dreh- und Falttüren \_\_\_\_\_ 14

Schiebetürenschrank \_\_\_\_\_ 16

Individuelle Eckenplanungen \_\_\_\_\_ 18

Eckenplanung mit Schrankelement für Falttüren \_\_\_\_\_ 19

Eckenplanung mit Eckblende für Dreh- und Falttüren \_\_\_\_\_ 20

Eckenplanung mit Frontblende und Distanzleisten für Dreh- und Falttüren \_\_\_\_\_ 21

Seitenwangen \_\_\_\_\_ 22

Passblende \_\_\_\_\_ 23

Raumteiler und Türdurchgang \_\_\_\_\_ 24

Regale \_\_\_\_\_ 25

Inneneinteilung \_\_\_\_\_ 26

Zwischenseiten \_\_\_\_\_ 29

Innenbeleuchtung für Schrankelemente und Vitrinen \_\_\_\_\_ 30

Vitrinen-Module \_\_\_\_\_ 32

Vitrinen-Module mit Paneel-Rückwand \_\_\_\_\_ 33

Vitrinen-Module mit Standard-Rückwand \_\_\_\_\_ 34

Nischen \_\_\_\_\_ 36

Nischenvarianten ohne Überbau \_\_\_\_\_ 38

Nischenvarianten mit Überbau \_\_\_\_\_ 39

Sideboards \_\_\_\_\_ 40

Wandpaneele \_\_\_\_\_ 42

collect plus Sonderanfertigungen \_\_\_\_\_ 47



# collect plus

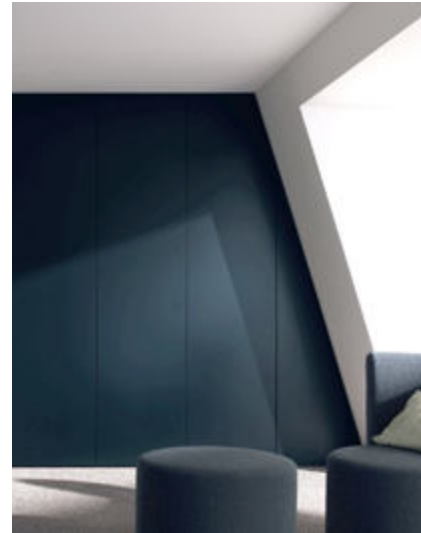
Ein Programm – unendlich viele Möglichkeiten



Als Garderobe für den Eingangsbereich



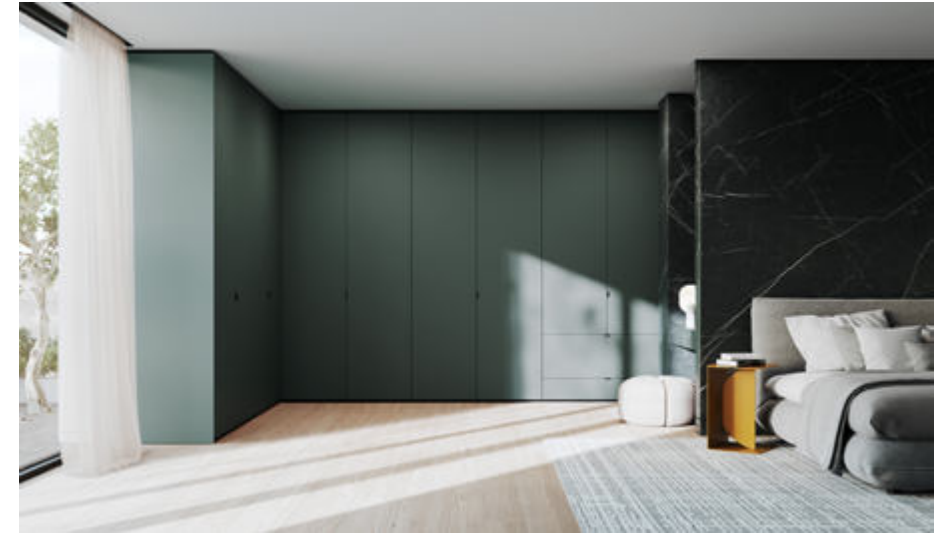
Überbauten für Betten oder Türen



Sonderanfertigungen nach Maß



Als Eckschrank für Schlafzimmer oder andere Wohnräume



Außenschubkästen zur Frontgestaltung



Als Wohnwand mit Vitrine und Nische im Ess- oder Wohnzimmer



Im Wohnzimmer mit einer Nische für den Fernseher



Als Raumteiler anstelle von Trockenbau-Trennwänden



Für begehbare Kleiderschränke mit offenen und geschlossenen Bereichen



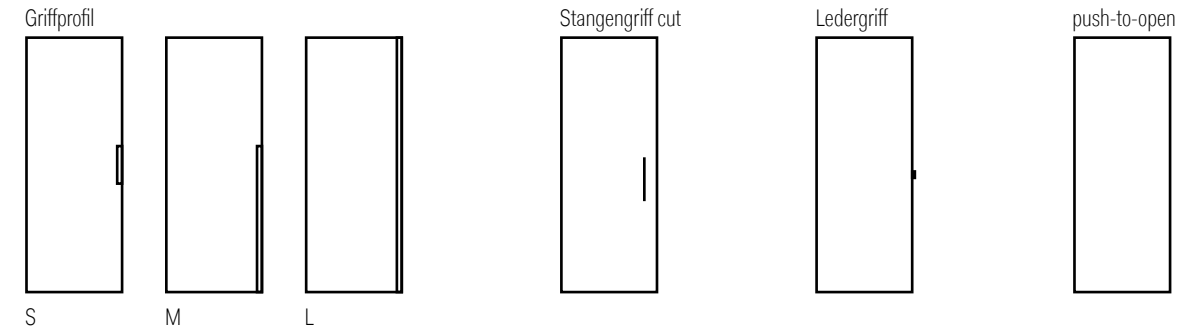
Als Kleiderschrank in Kombination aus Vitrinentüren und geschlossenen Fronten



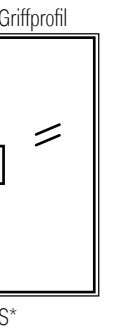
Kombinationen aus verschiedenen hohen Elementen

# Frontversionen - Gestaltung und Konzept

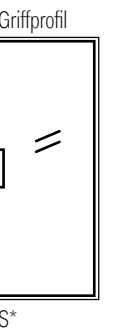
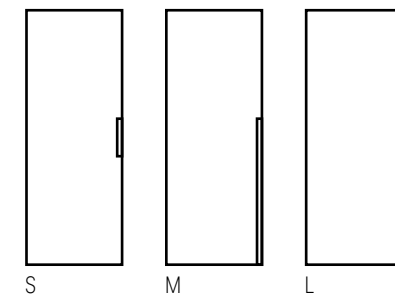
## Frontversion setup - auf- und eingesetzte Griffe



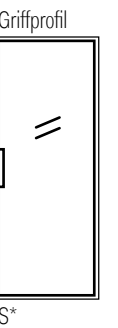
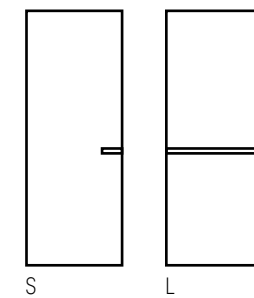
## Vitrine



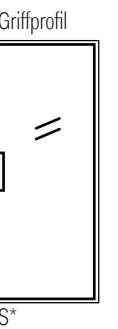
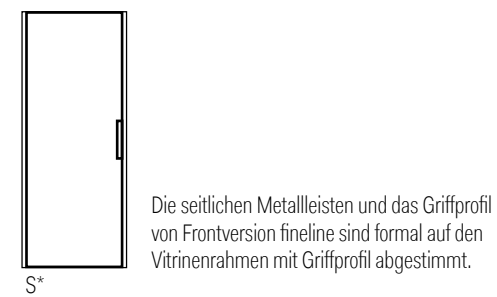
## Frontversion inside - seitlich integrierte, vertikale Griffe



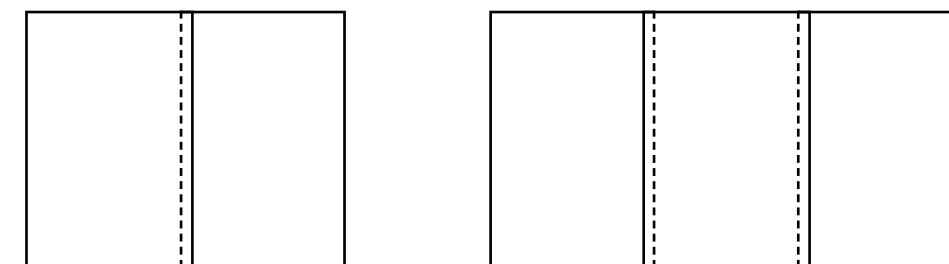
## Frontversion inline - horizontal integrierte Griffe



## Frontversion fineline - seitliche Metallleisten mit Griffprofil



## Frontversion glide - Schiebetüren mit seitlichen Griffleisten



## Frontversionen und Griffe

### Fünf verschiedene Frontversionen zur individuellen Gestaltung

Nicht zuletzt ist es die Variantenvielfalt der Fronten, die collect plus zu einem Konzept macht, das so vielseitig einsetzbar ist. Bei den verschiedenen Frontversionen von collect plus unterscheiden wir zwischen auf- und angesetzten Griffen bei setup, seitlich integrierte, vertikale Griffmulden bei inside, horizontal integrierte Griffe bei inline, Griffleisten für Schiebetüren bei glide. Die Frontversion fineline mit seitlichen Metallleisten und Griffprofil ist formal auf die Gestaltung mit Vitrinen abgestimmt.

# Frontversion setup

## Frontversion setup - auf- und eingesetzte Griffe

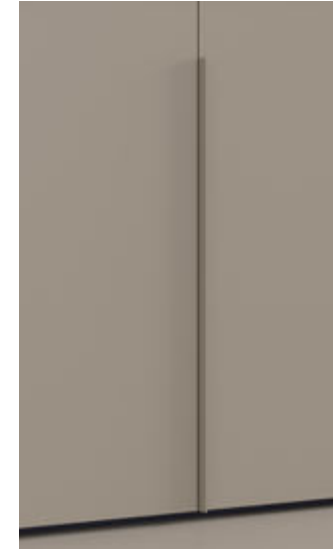


Frontversion setup kann auch für die Planung von Raumteilern und Türdurchgängen genutzt werden.

### Stangengriff cut Design: Hanne Willmann

für Front in Mattlack, Holz

Position: serienmäßig auf der rechten Tür, gegen Aufpreis beidseitig  
Die Griffposition kann im Höhenraster 20 cm verändert werden.  
Farbe: in allen Matt- und Metallacken erhältlich  
Höhe: 40 cm  
Breite: Ø 1,2 cm  
Tiefe: 2,5 cm



### Griffprofile

für Front in Mattlack, Holz  
Position: Bei Doppeltüren nur 1-seitig auf der rechten Tür möglich.  
Farbe: in allen Matt- und Metallacken

### Griffprofil S

Höhe: 20 cm  
Breite: 0,3 cm  
Tiefe: 2,8 cm  
Die Griffposition kann im Höhenraster 20 cm verändert werden.

### Griffprofil M

Höhe: 100 cm  
Breite: 0,3 cm  
Tiefe: 2,8 cm  
Die Länge des Griffes kann im Höhenraster 20 cm verändert werden.

### Griffprofil L

Höhe: Fronthöhe  
Breite: 0,3 cm  
Tiefe: 2,8 cm

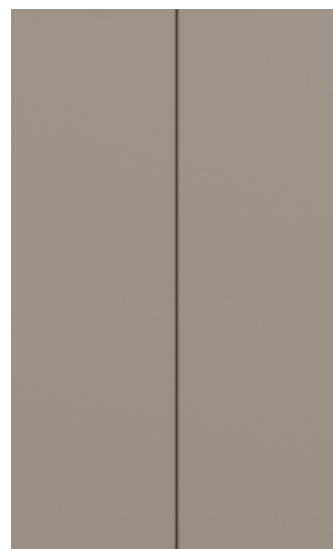


### Ledergriff

für Fronten in Mattlack und Holz

Position: Bei Doppeltüren nur 1-seitig auf der rechten Tür möglich.  
Die Griffposition kann im Höhenraster 20 cm verändert werden.

Farbe: schwarz oder braun  
Höhe: 5 cm  
Breite: 0,8 cm  
Tiefe: 2 cm



### push-to-open

für alle Frontausführungen

Position: Bei Doppeltüren rechte und linke Tür mit push-to-open Beschlag

Nicht bei Falttüren und Türdurchgängen.



## Frontversion inside



### Frontversion inside seitlich integrierte Griffe für Fronten in Mattlack

Position: Bei Doppeltüren nur 1-seitig  
auf der rechten Tür möglich.  
Farbe: in allen Matt- und Metallacken  
erhältlich



### Griffprofil S

Höhe: 20 cm  
Breite: 0,2 cm  
Die Griffposition kann im Höhen-  
raster 20 cm verändert werden.

### Griffprofil M

Höhe: 100 cm  
Breite: 0,2 cm  
Die Länge des Griffes kann im Höhenraster  
20 cm verändert werden.

### Griffprofil L

Höhe: Fronthöhe  
Breite: 0,2 cm

## Frontversion inline



### Frontversion inline horizontal integrierte Griffe für Fronten in Mattlack

Position: Bei Doppeltüren nur auf der  
rechten Tür möglich.  
Die Griffposition kann im Höhen-  
raster 20 cm verändert werden.  
Farbe: sind allen Matt- und Metallacken  
erhältlich

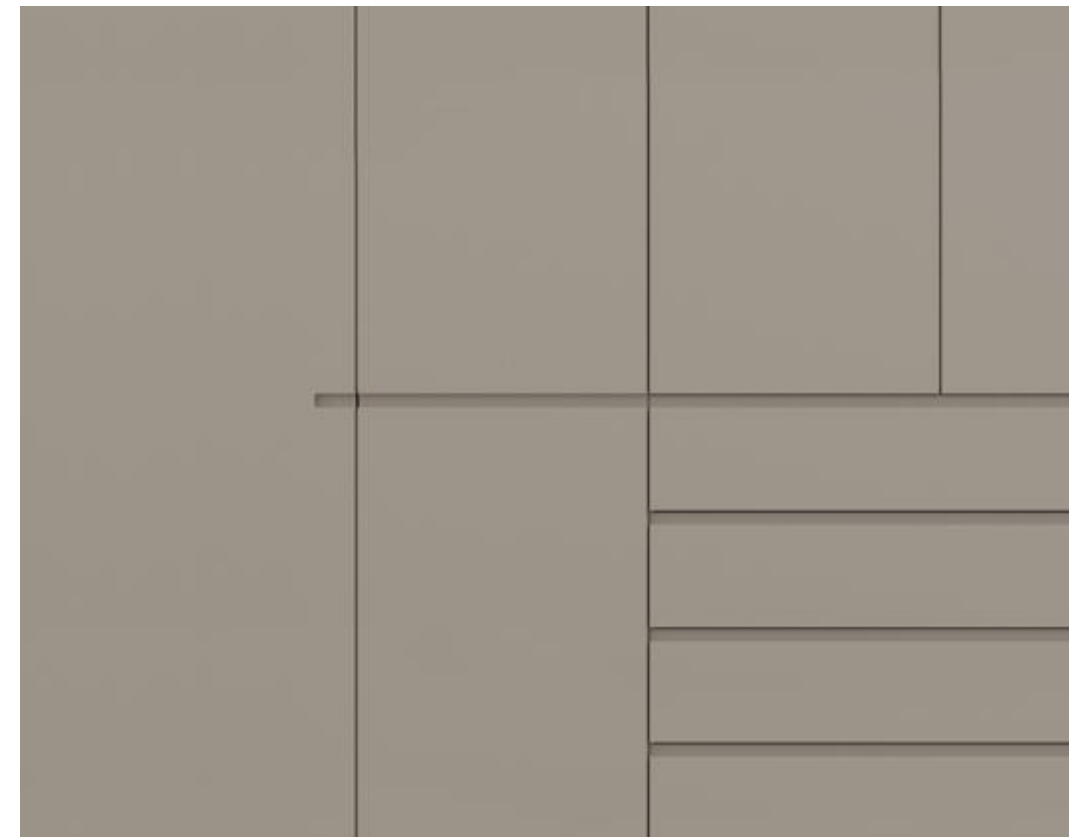
### inline S

Höhe: 2,3 cm  
Breite: 7 cm

### inline L

Höhe: 2,3 cm  
Breite: Frontbreite

Durch die Kombination von inline S und  
inline L können Sie die Fronten mit  
verschiedenen Fugenbildern gestalten.



Außen liegende Drehtüren sind nur in  
Verbindung mit Seitenwangen planbar.

Frontversion inline L auf erster und/oder  
letzter Drehtür mit Öffnung nach Außen  
benötigt Seitenwangen.



## Frontversion fineline



**Frontversion fineline**  
**seitliche Metallleisten mit Griffprofil**  
für alle Frontausführungen

**vertikale Aluleisten**

Position: Bei Doppeltüren nur 1-seitig  
auf der rechten Tür möglich.  
Farbe: in allen Matt- und Metalllacken

Höhe: Fronthöhe  
Breite: 0,2 cm

**Griffprofil S**

Höhe: 20 cm  
Breite: 0,3 cm  
Tiefe: 2,8 cm

Farbe: Farblich abgestimmt auf die  
vertikalen Aluleisten

**Frontversion fineline kann  
auch für die Planung von  
Raumteilern und Türdurch-  
gängen genutzt werden.**

Die seitlichen Metallleisten mit Griffprofil  
entsprechen den seitlichen Einfassungen  
der Rahmenprofile der Vitrinentür.



## Frontversion glide



**Frontversion glide**  
**Schiebetüren mit seitlichen Griffleisten**  
für Front in Mattlack, Holz, Spiegel, Stoff

Position: mittlere Schiebetür beim 3-tei-  
ligen Schiebetürenschränk ist an beiden  
Seiten mit Griffleisten ausgestattet und  
lässt sich nach links und rechts bewegen.

Farbe: in allen Matt- und Metalllacken

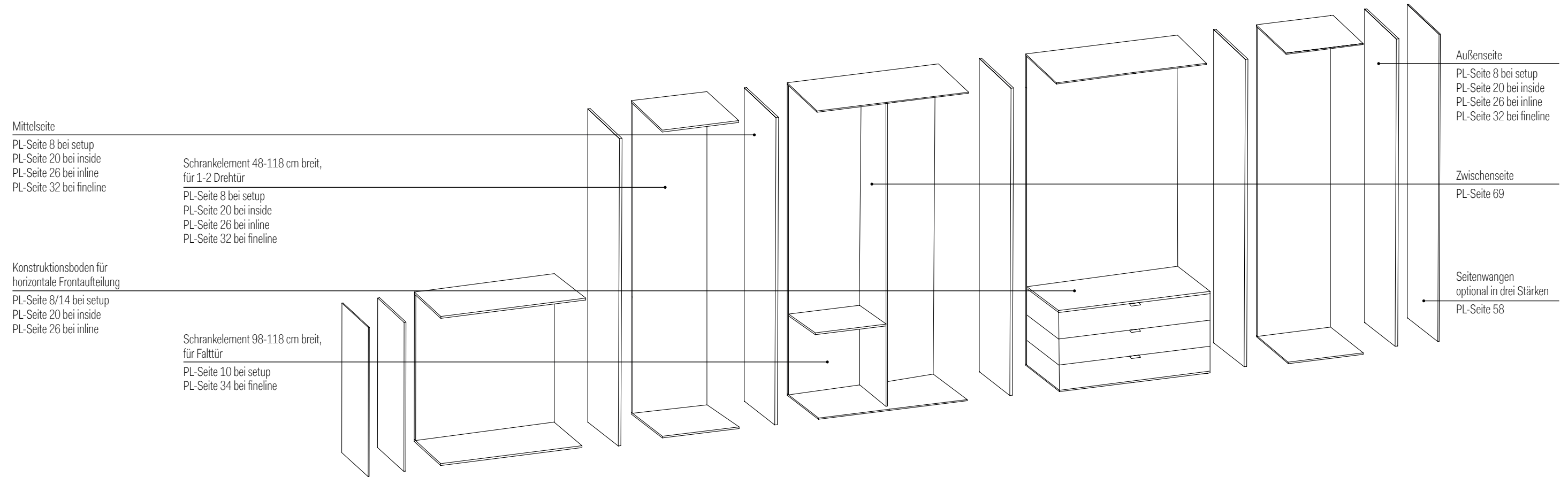
**Griffleiste**

Höhe: Fronthöhe  
Breite: 0,6 cm  
Tiefe: 6,2 cm bei vorn liegender Tür  
Tiefe: 3,3 cm bei hinten liegender Tür



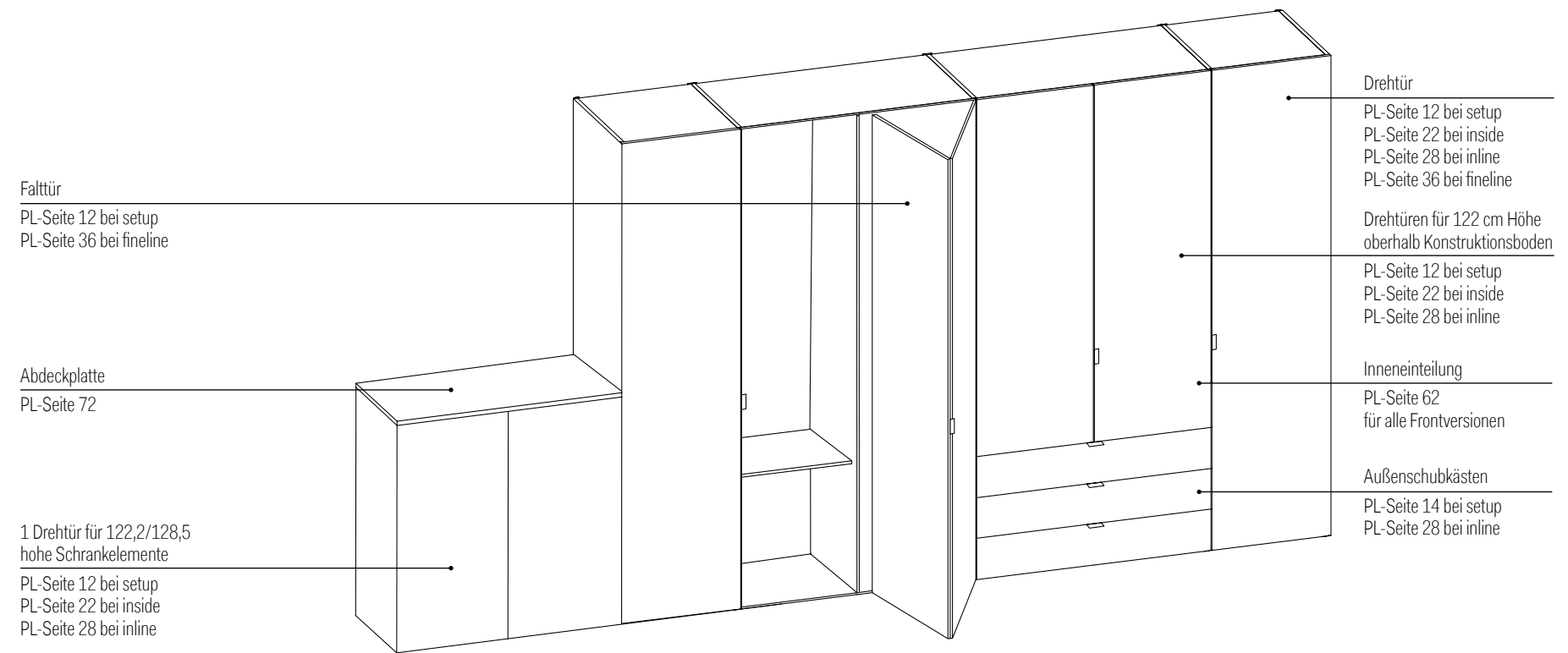
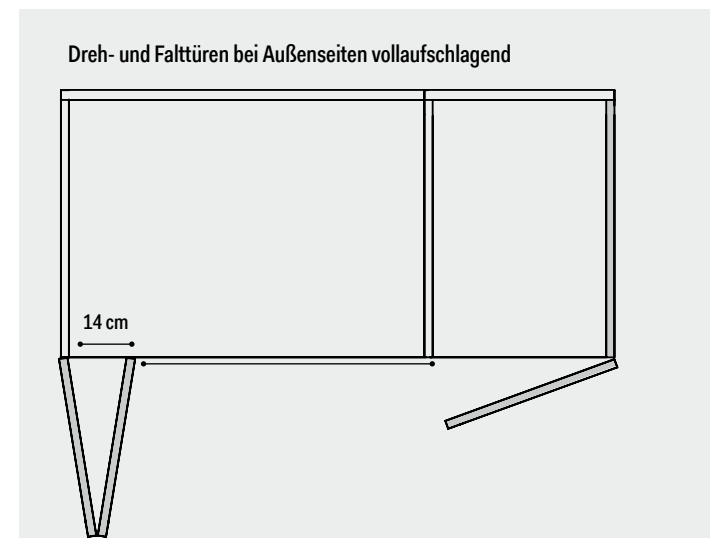
# Elemente mit Dreh- und Falttüren

Für die Frontversionen setup, inside, inline und fineline



## Allgemeine Produkthinweise

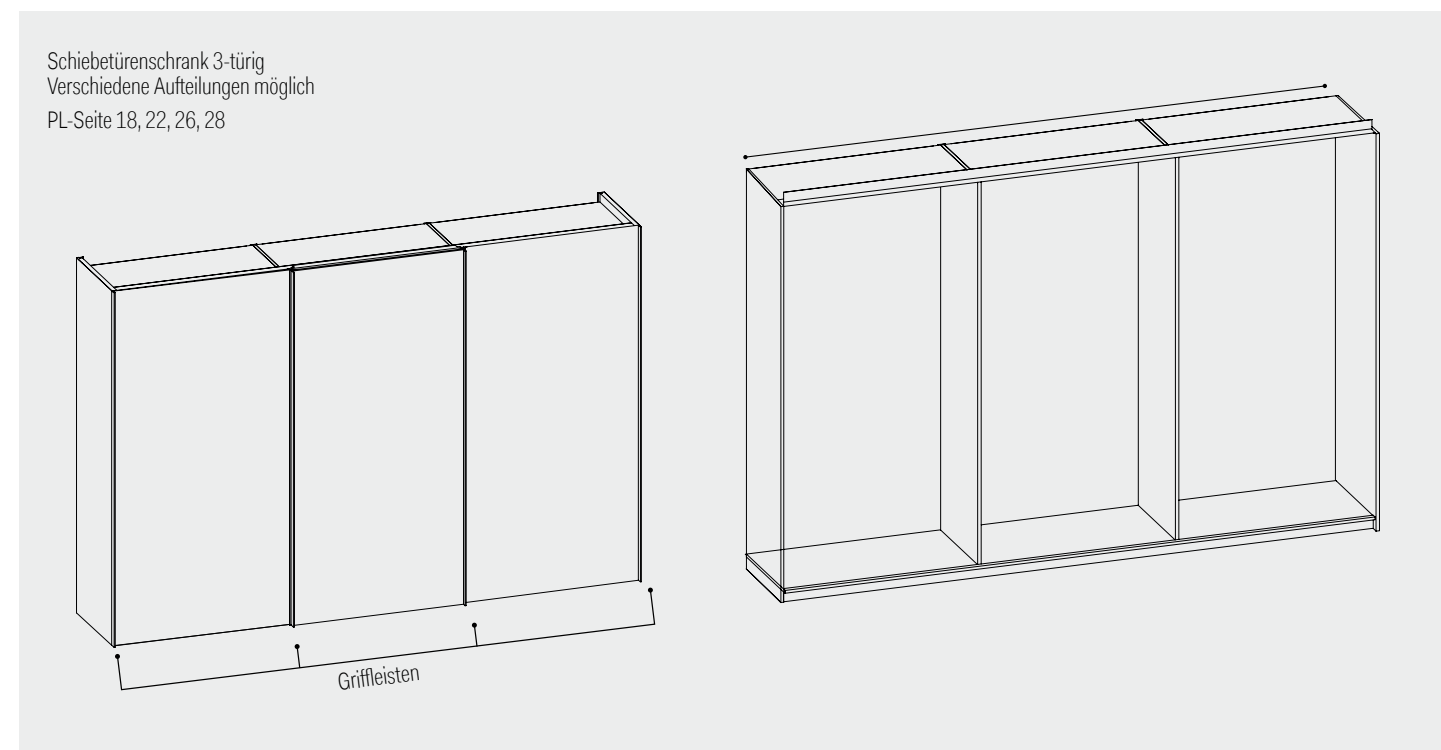
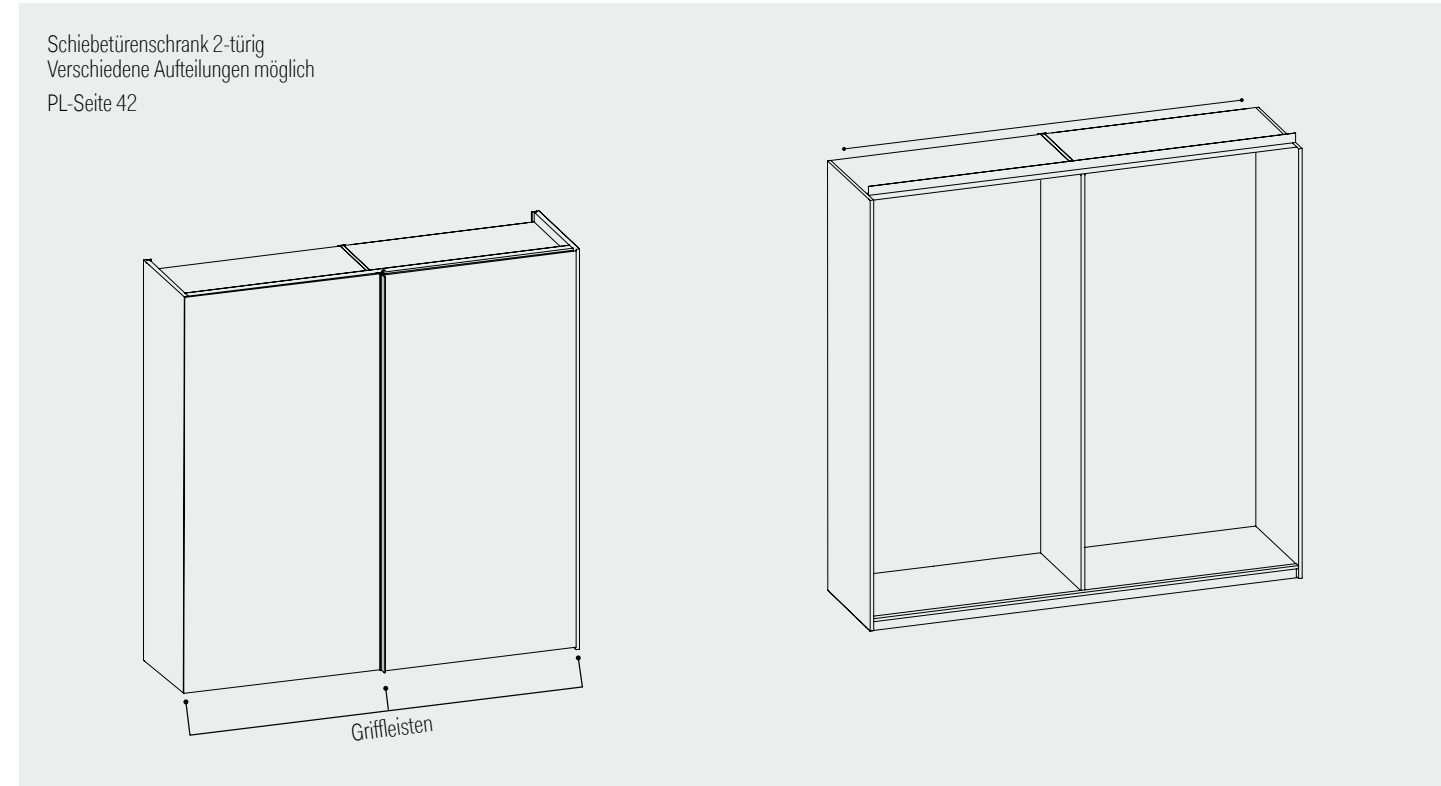
- Fünf Schrankhöhen 122 / 231 / 243 / 267 / 297 cm.
- Drei Schranktiefen 35 / 50 / 66 cm.
- Breiten 50 / 60 / 100 / 120 cm
- Mindestabstand zur Decke: 2 cm bei Drehtüren und Falttüren, 3,5 cm bei Schiebetüren
- Mindestabstand zur Wand 1 cm
- Der Schrank ist generell an der Wand oder Decke zu befestigen
- Die Außen- und Mittelseiten verfügen über intergrierte Höhenversteller mit 2 cm Verstellmöglichkeit zum Anpassen an unebene Böden
- Außen- und Mittelseiten verfügen an den Innenflächen über ein Lochschiensystem mit einem Verstellabstand von 2,5 cm.
- Höhen- Breiten- und Tiefenkürzen kostenfrei





# Schiebetürenschränk 2- und 3-türig

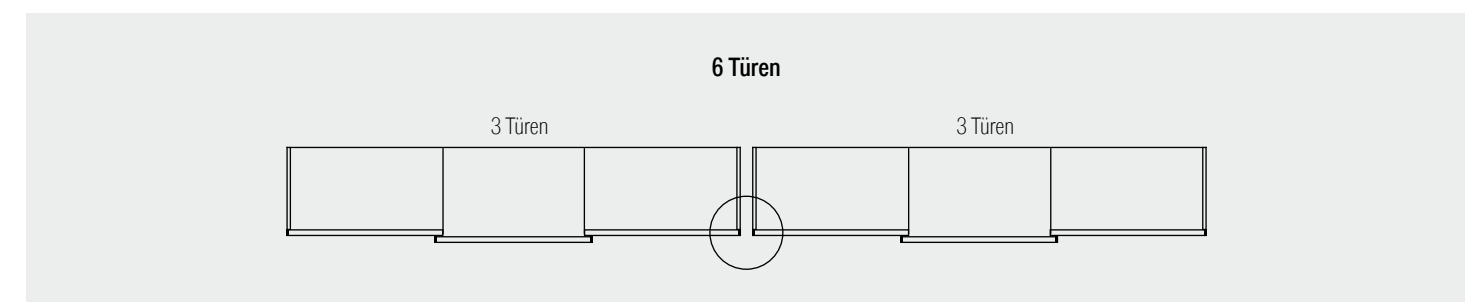
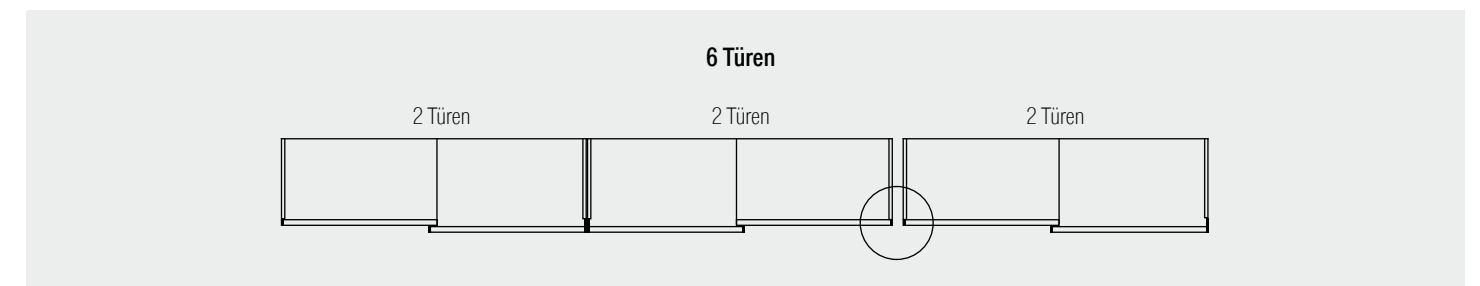
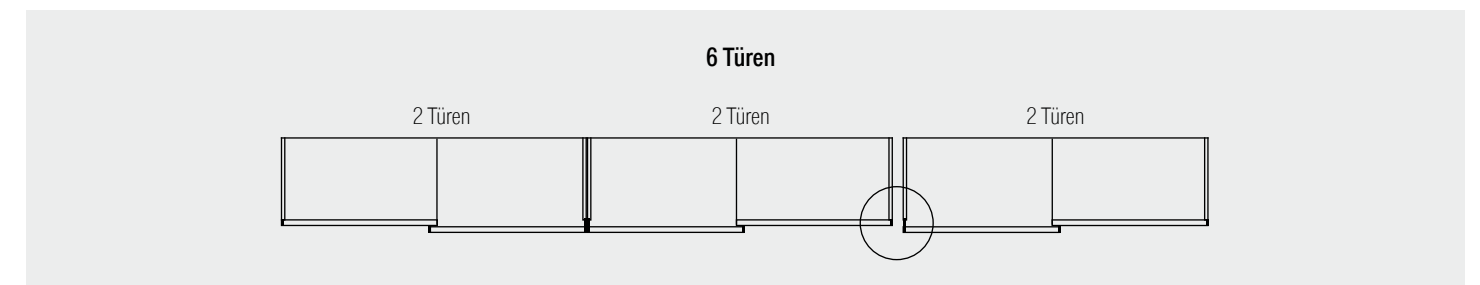
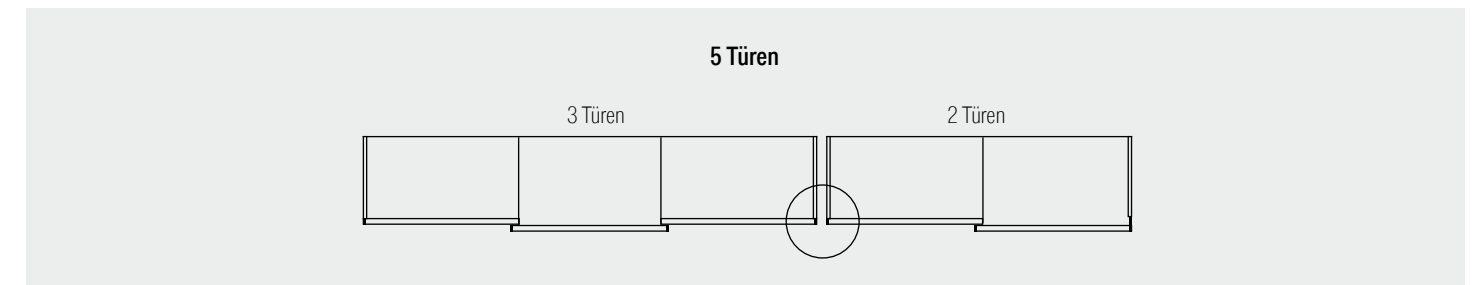
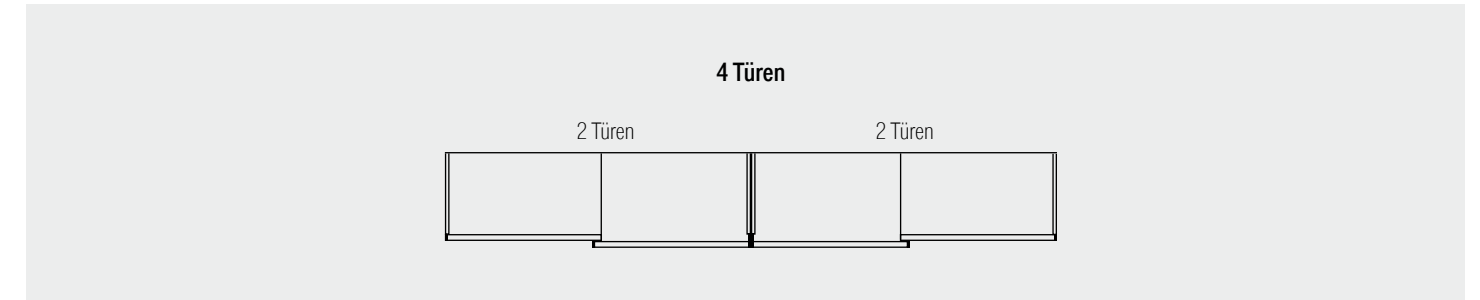
Für die Frontversion glide



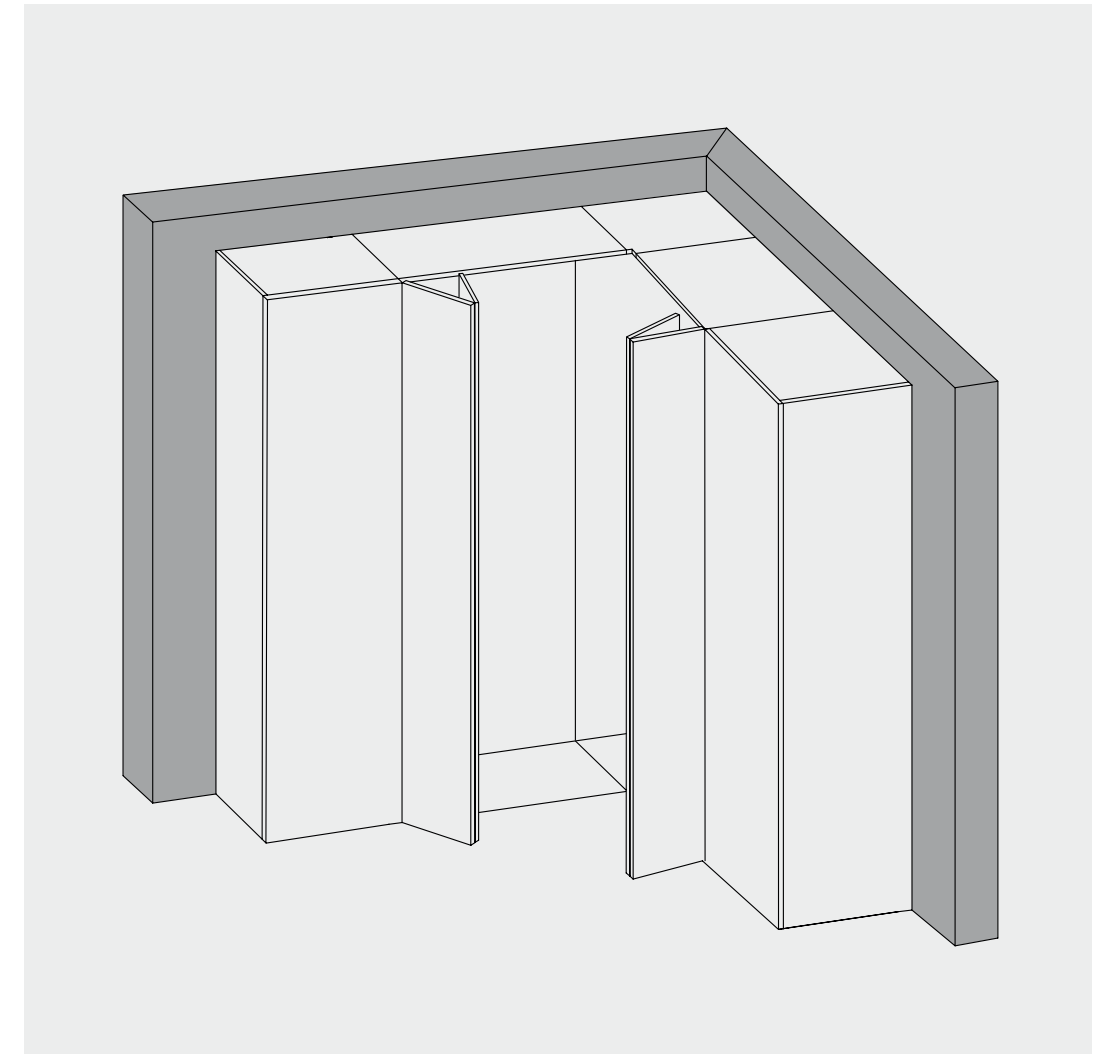
- Schiebetüren stehen im geschlossenen Zustand voneinander.
- Geben Sie bei dem 2-türigen Schiebetürenschränk an, ob die linke oder rechte Tür vom laufen soll.
- Schrankelemente mit zwei Türen in 202 / 242 cm Breite
- Schrankelemente mit drei Türen in 302 / 362 cm Breite
- Bitte geben Sie die Korpusfarbe, Frontfarbe/-material und die Farbe der Griffleisten an.
- Mindestabstand zur Decke 3,5 cm
- Mindestabstand zur Wand 1 cm
- Schiebetürenschränke sind nicht mit Seitenwangen und Regalen planbar

# Schiebetürenschränk

Kombinationsmöglichkeiten aus 2- und 3-türigen Elementen



 Distanzstück erforderlich, wird automatisch werksseitig mitgeliefert



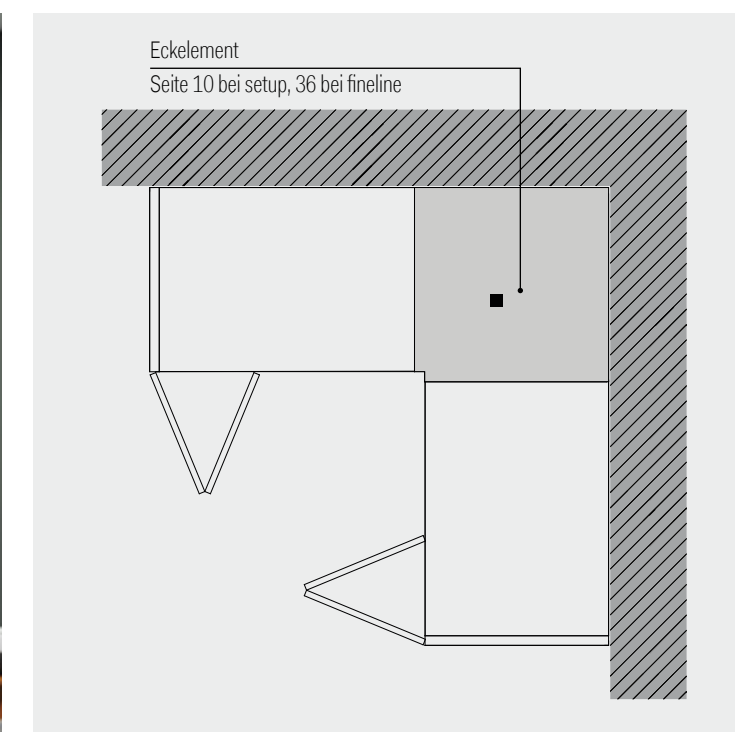
## Eckelement

für optimale Stauraumnutzung bis in die Wandecke hinein.

Die Stützrohr ist in Innenfarbe lackiert.

Für dieses Eckelement gibt es Einlegeböden und Kleiderstangen PL-Seite 62

Schenkelmaß: 66,4 x 66,4 cm  
Höhe: 231 / 243 / 267 cm



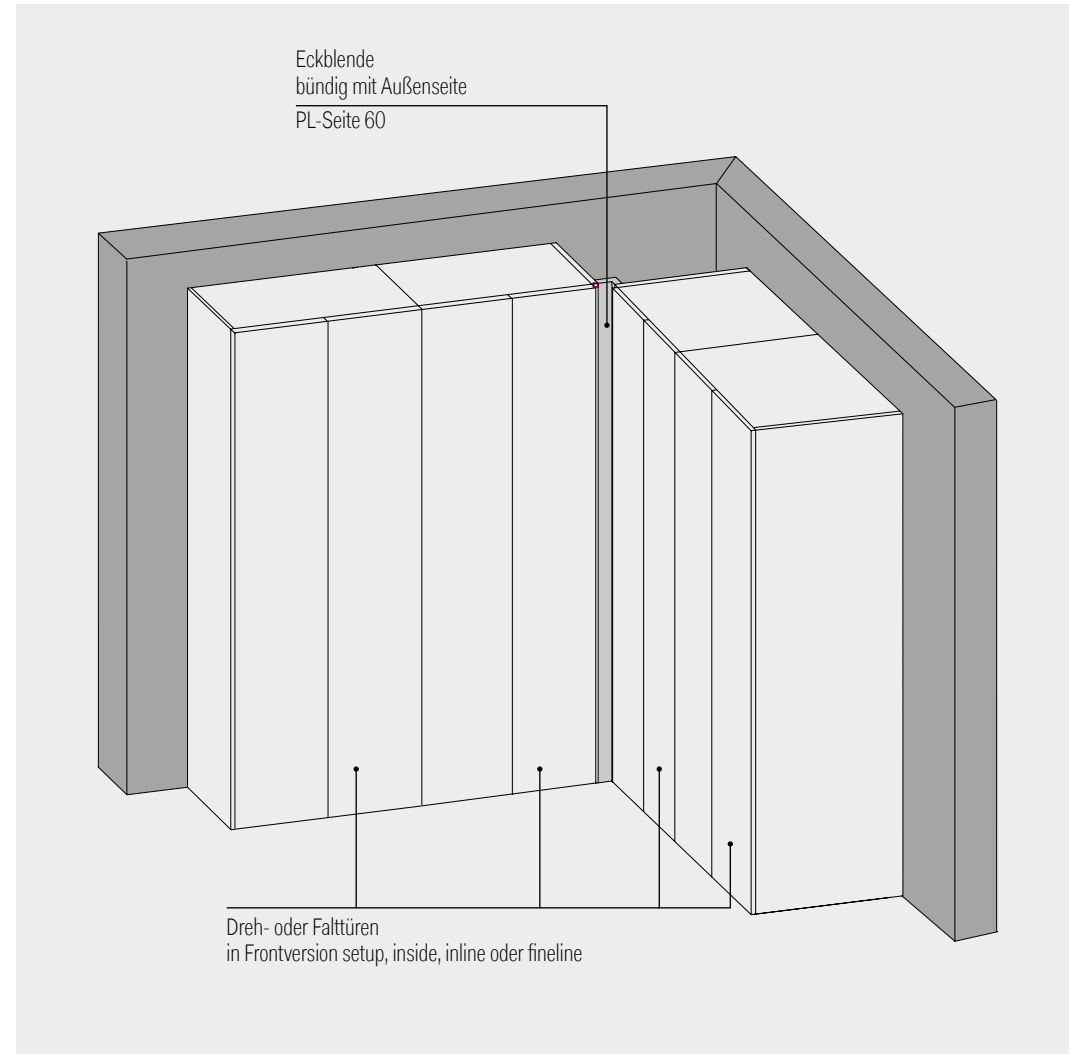
## Individuelle Eckenplanungen

### Den Raum optimal nutzen

Bei der Planung von collect plus Kombinationen über Eck haben Sie die Möglichkeit zwischen drei verschiedenen Eckplanungen. Dazu können Sie zwischen Ecklösungen mit Schrankelementen, Eckblenden oder Frontblenden mit Distanzleisten wählen.

# Eckenplanung mit Eckblende für Dreh- und Falttüren

Für die Frontversionen setup und fineline



## Eckblende

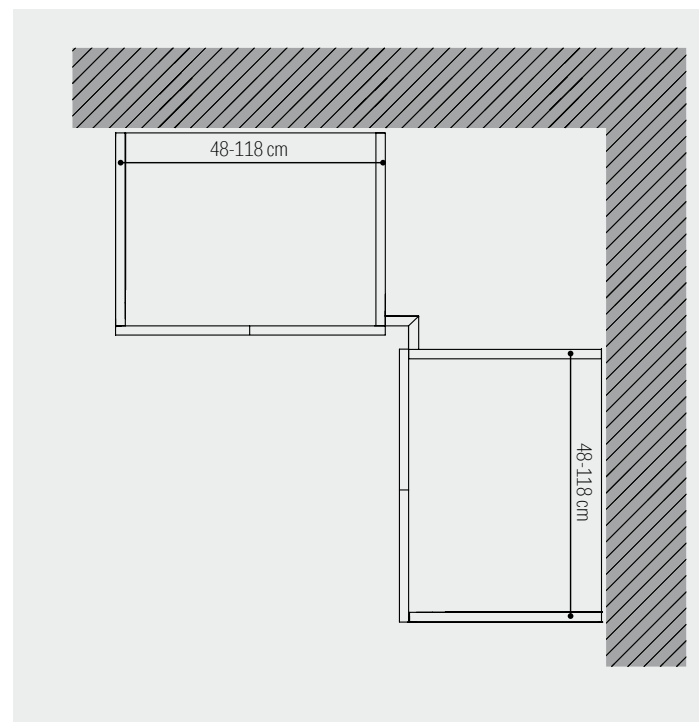
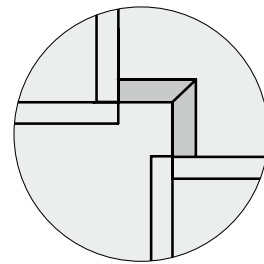
Die Eckblende ist bündig mit der Außenseite. Die Front steht 2,9 cm vor.

Planungsmaß bei Schranktiefe 66 cm = 70 cm

Planungsmaß bei Schranktiefe 50 cm = 54 cm

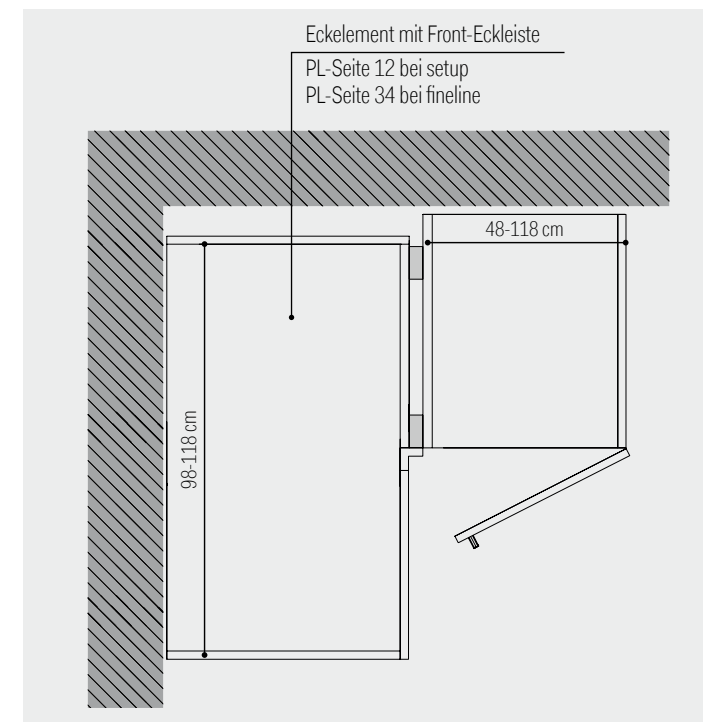
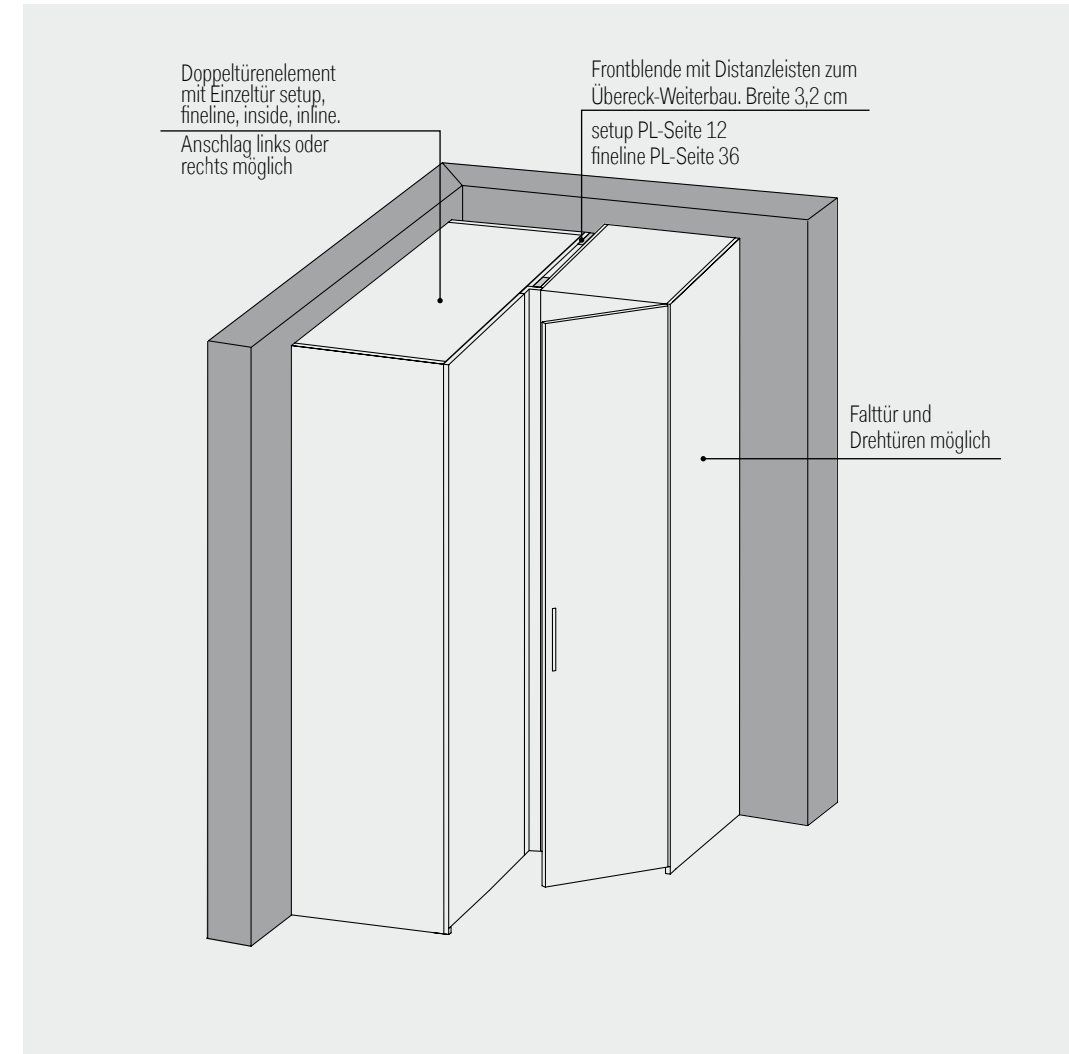
Planungsmaß bei Schranktiefe 35 cm = 39 cm

## Detail Eckkonstruktion



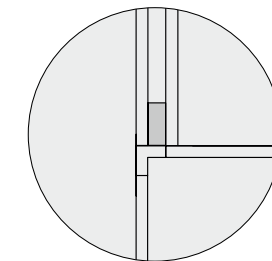
# Eckenplanung mit Frontblende und Distanzleisten für Dreh- und Falttüren

Für die Frontversionen setup und fineline

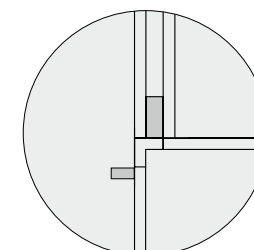


## Detail Eckkonstruktion

Türanschlag Mittel- oder Außenseite



Türanschlag Korpus mittig Schrankelement



# Seitenwangen



Seitenwangen sind ein wichtiges Gestaltungselement für nicht eingebaute Schränke. Durch die Planung von Seitenwangen können Außenseiten in kompletter Schranktiefe abgedeckt werden. Die Seitenwangen ermöglichen einen Farb- und Materialmix zu den Schrankelementen. Für die Gestaltung sind die Seitenwangen in Mattlack 0,7 / 1,3 / 2,0 oder Holz in den Stärken 1,4 / 2,1 cm erhältlich. Seitenwangen aus Holz sind vertikal furniert.

Die Seitenwangen sind nicht für Schiebetüren planbar.

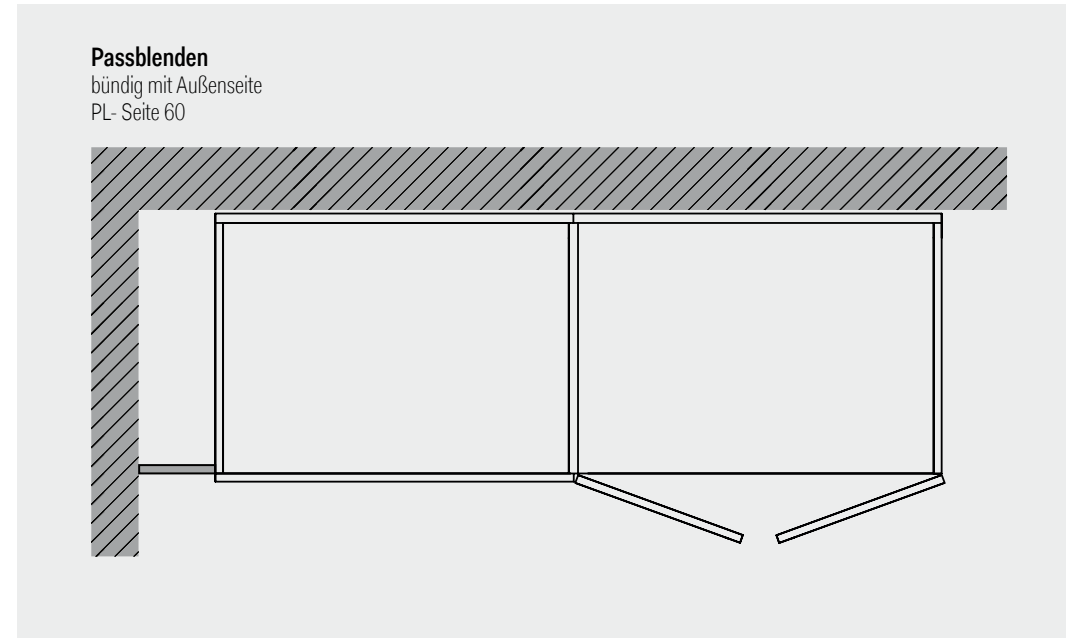
Frontversion inline L auf erster und/oder letzter Drehtür mit Öffnung nach Außen benötigt Seitenwangen.

Seitenwangen sind auch für Raumteilerplanungen einsetzbar.

Maßausgleichsseitenwangen (PL-Seite 60) in Tiefe 76 cm zur bauseitigen Anpassung an z.B. Sockelleisten. Maßausgleichsseitenwangen nicht in Stärke 0,7 mm

In Verbindung mit Abdeckplatten (PL-Seite 72) entsteht eine umlaufende Passepartout-Optik.

# Passblende



## Passblenden

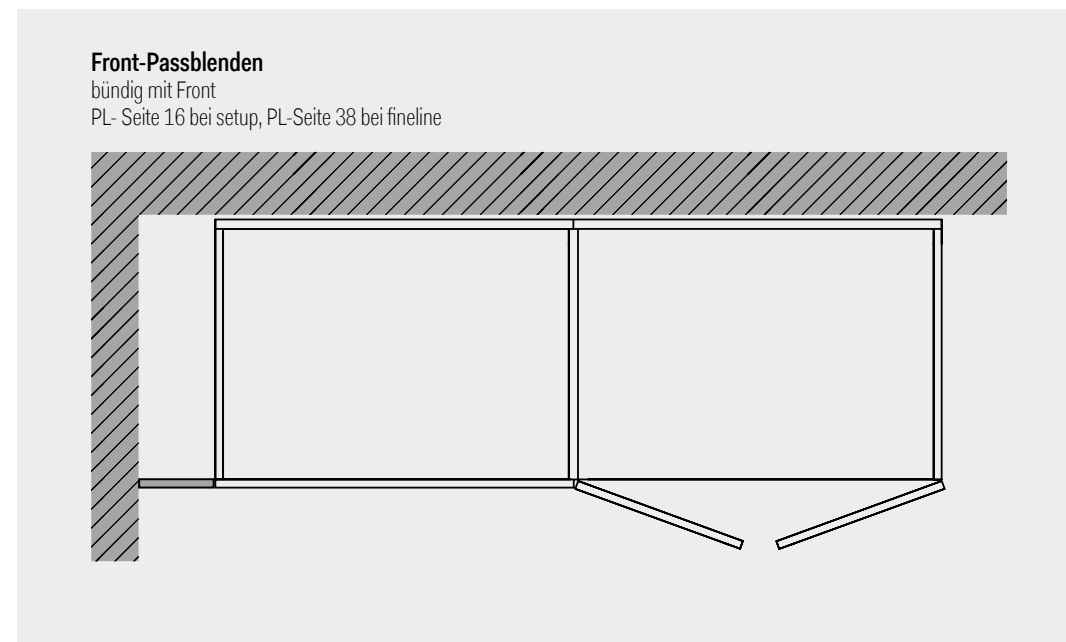
bündig mit Außenseite  
PL- Seite 60

Zur bauseitigen Anpassung:

## Passblenden

(PL-Seite 60) bündig mit Außenseite in Lack oder Holz. Erhältlich in den Breiten 26 und 65,5 cm. Befestigung durch bauseitige Verschraubung mit der Schrankseite.

Passblende in allen Höhen erhältlich.



## Front-Passblenden

bündig mit Front  
PL- Seite 16 bei setup, PL-Seite 38 bei fineline

## Frontpassblende mit Sockel

(PL-Seite 16) Montage im Frontverlauf vor Schrankseite. Erhältlich in den Breiten 26 cm und 65,5 cm und allen Höhen, in Mattlack sowie Holz.

Frontpassblende setup ohne Griffoptik (PL-Seite 16).

Frontpassblende fineline einseitig mit Finlineprofil (PL-Seite 38).

Durch mitgelieferte Montagehilfe ist eine passgenaue Übertragung der Wandkontur auf die Frontpassblende möglich.





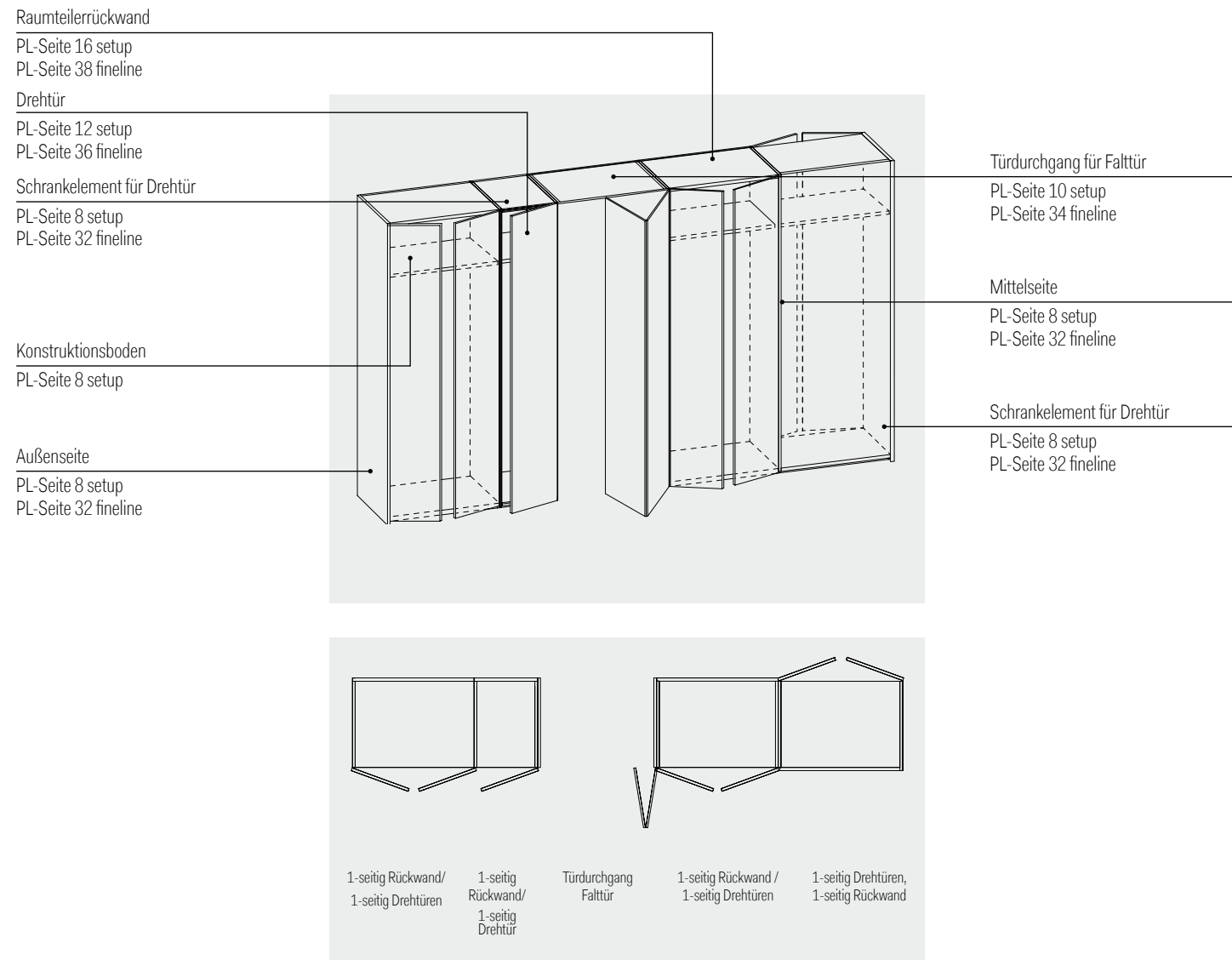
Um collect plus als Raumteiler zu planen, können Sie Schrankelemente für Dreh- oder Falлтüren sowie Vitrinen mit Standardrückwand hinten wählen.

Bestellen Sie für die Rückseite der Elemente Raumteilerrückwände in den Frontversionen setup ohne Griff (PL-Seite 16) und fineline (PL-Seite 38). Raumteilerrückwände sind nicht bedienbar.

Türdurchgang mit Falлтür (PL-Seite 10 setup, PL-Seite 34 fineline). Der Türdurchgang ist auch für Raumteilerschranke planbar.

Mindestabstand zur Decke 2 cm verdeckte Deckenbefestigung inklusive. Alternativ min. einseitige Wandbefestigung erforderlich.

Raumteiler und Türdurchgang mit Falлтür



## Regale

Regale bestehen aus Außen- und Mittelseiten und sind nicht technisch mit dem Schrank verbunden. Regale können zwischen oder neben Schrankelementen oder solitär geplant werden.

Regale müssen immer mit Regalrückwand (PL-S. 76) geplant werden.

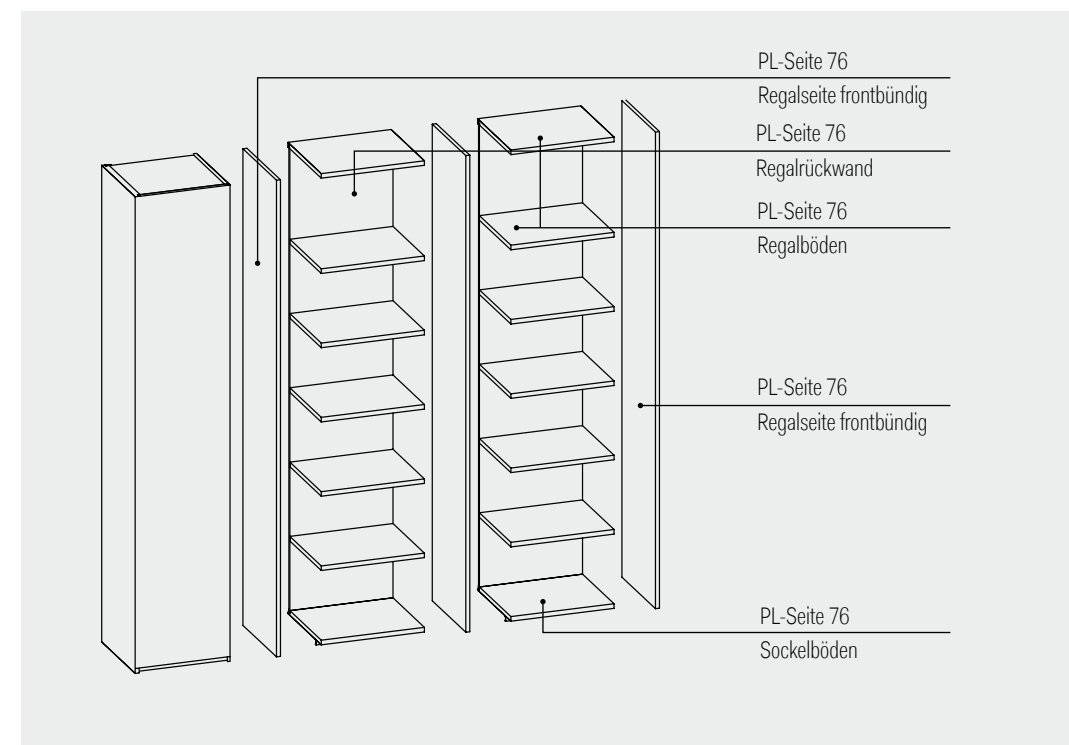
Für den unteren Abschluss ist der Sockelboden erforderlich.

Breite Regal- / Sockelböden und Rückwand:	48 / 58 cm + 2 cm je Regalseite
Höhe:	231 / 243 / 267 / 297 cm
Tiefe, frontbündig:	35 / 50 / 66 cm
Innentiefen:	26,9 / 41,9 / 41,9 cm



Frontbündige Regalseiten (Planungsbreite 2 cm) zwischen Schrankelement und offenem Element werden werkseits automatisch mit einem Bohrraster im Abstand von 17,5 cm für die Aufnahme der Regalböden versehen. Andere Bohrpositionen sind ohne Aufpreis möglich.

Mindestabstand zur Decke 2,5 cm  
 Die Befestigung an Decke oder Wand ist bauseits erforderlich.



## Inneneinteilung



Einzigartig sind die interlübke Lochschienen in den Schrankinnenseiten. Farblich sind die Lochschienen in den Farben weiß, muschel und anthrazit erhältlich und werden der bestellten Innenfarbe zugeordnet.

Bündig eingelassen, ordnen sich die Lochschienen dezent unter. Selbst die Bodenträger sind bündig in die Einlegeböden integriert. Alle Inneneinteilungen werden in den Lochschienen befestigt. Für die optimale Stauraumnutzung sind die Inneneinteilungen dank der Lochschienen jederzeit einfach und ohne verbleibende Beschädigungen in der Höhe verstellbar und nachrüstbar.

Der Verstellabstand beträgt 2,5 cm. Einlegeböden (PL-Seite 62) für alle Breiten und Tiefen, maximal mit 34 kg belastbar

Die transparente Bodenschutzmatte ist für die Tiefe 66 cm erhältlich (PL-Seite 64).

Glaseinlegeböden in Klarglas für die Tiefen 35 cm und 50 cm und in allen Breiten erhältlich, maximal mit 10 kg belastbar (PL-Seite 64)

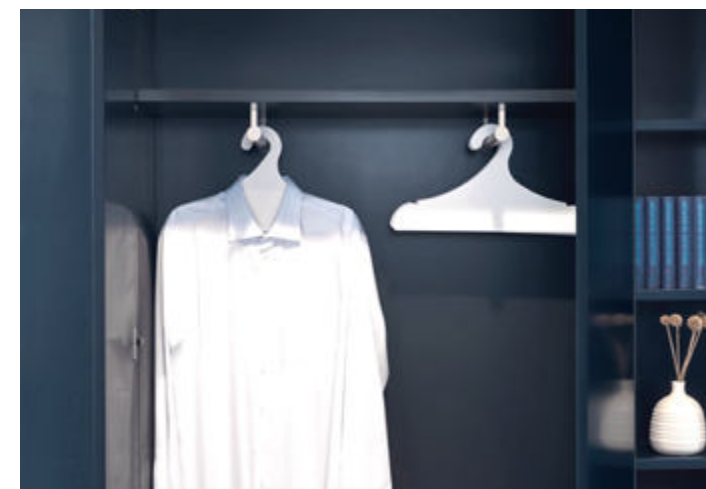


Auszugboden (PL-Seite 62)  
Höhe 10 cm für alle Breiten und Tiefe 66 cm

Schuhaufsteller (PL-Seite 64) auf Einlegeböden und Auszugböden frei positionierbar. Bis Schuhlänge 26 cm werden zwei Schuhaufsteller empfohlen, darüber hinausgehend ein Aufsteller.

Innenspiegel für Drehtüren (links) im Maß 35 x 160 cm (PL-Seite 68)

## Inneneinteilung



Kleiderstange edelstahlfarbig an Einlegeboden, mit 36 kg belastbar bei Schranktiefe 35 cm und 50 cm vertikal unter Einlegeboden montiert

Kleiderstange edelstahlfarbig, ausziehbar an Einlegeboden, maximal mit 36 kg belastbar



Kleiderlift brüniert mit Griff, zum Herunterschwenken, belastbar bis 10 kg

Kleiderstange edelstahlfarbig, zur Befestigung an Schrankseiten, mit 36 kg belastbar



Die Innenschubkästen sind in drei Höhen (10, 20 und 30 cm), alle Breiten und den Tiefen 50 cm und 66 cm wählbar.

interlücke exklusiv sind die Innenschubkästen mit nur 0,4 cm starken Aluminiumseiten im warmen cashmirgrau. Maximal bis 27 kg belastbar

Schubkastenfronten in Mattlack, furniert und Klarglas verfügbar und kombinierbar. Bei Schubkastenfronten in Klarglas ist das Glas in eine 5 cm hohe Blende in Mattlack oder Furnier eingesetzt.

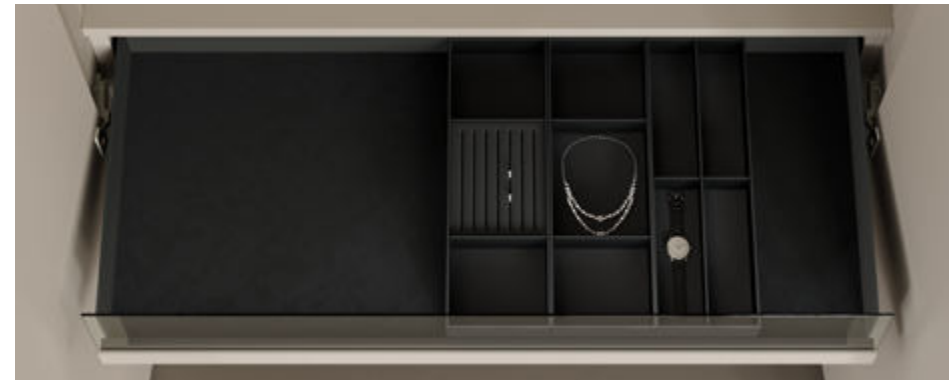
Die Innenschubkästen haben serienmäßig in Frontfarbe lackierte Griffe oder öffnen mit push-to-open. Glasfronten öffnen immer mit push-to-open.

Innenschubkästen werden mittels Distanzseiten in den Lochschienen befestigt und sind deshalb nachträglich in der Höhe verstellbar und nachrüstbar. Die zurückliegenden Distanzseiten sorgen hier für eine besonders elegante Optik. Schubkastenkombinationen werden mit durchgehenden Distanzseiten geliefert.



Über der obersten Schublade ist ein Abdeckboden erforderlich.

PL-Seite 66



## Inneneinteilungen für Schubkästen

Die Schubkasten-Einsätze bestehen aus edlem, anthrazitfarbenen Semileder mit feinen Zargen, formal passend zu den nur 0,4 cm schmalen Schubkastenzargen. Zur Auswahl stehen drei Varianten, optimal für Ringe, Ketten oder auch Besteck. Einlegematten mit samtiger Oberfläche sorgen für einen sicheren Halt im Schubkasten. Dank der cleveren Antirutsch-Technik ist die Inneneinteilung frei auf der samtigen Einlegeplatte positionierbar, ob vertikal bei Tiefe 66 cm oder horizontal für Tiefe 50 cm (PL-Seite 68).



Mit Zwischenseiten werden Schrankelemente unterteilt.

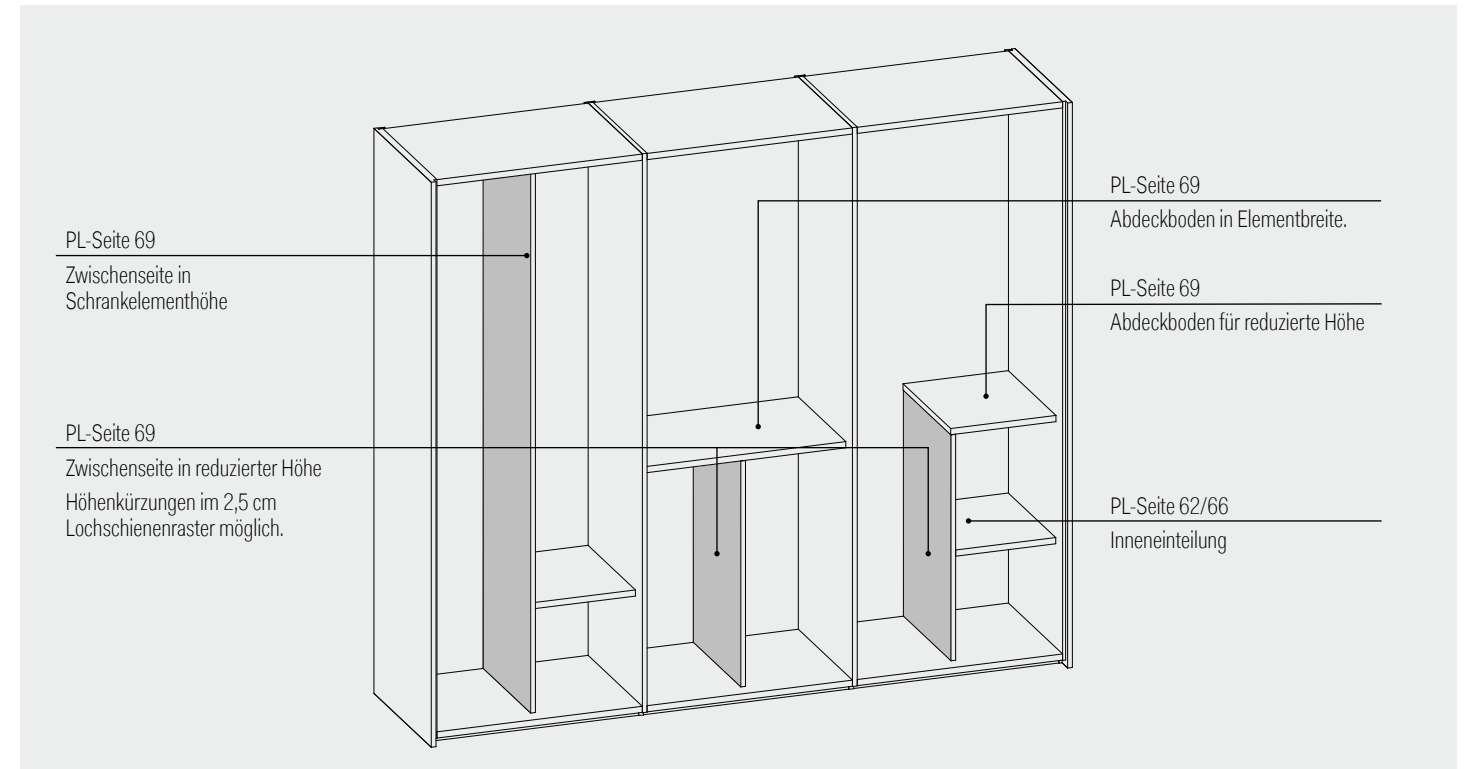
1. Zwischenseite in Schrankelementhöhe
2. Zwischenseite in reduzierter Höhe innerhalb des 2,5 cm Lochschienenrasters

Abdeckboden in Breite des Schrankelements über Zwischenseite in reduzierter Höhe

Abdeckboden in Fachbreite (einseitig) über Zwischenseite in reduzierter Höhe

Zwischenseiten sind nur für die Schranktiefe 66 cm planbar. Geben Sie dazu bitte die Position im Schrank an. Ein nachträglicher Einbau der Zwischenseite ist nicht möglich.

Zwischenseiten können nicht für Vitrinen geplant werden.





# Innenbeleuchtung für Schrankelemente und Vitrinen



Die exklusive interlübke Innenbeleuchtung ist für Vitrinen, geschlossene Schränke mit Dreh- und Falttüren und Schiebetürenschränke planbar (PL-Seite 70).

Die LED-Beleuchtung ist an der Vorderkante der Schrankseiten in Alu-Profilen integriert, die in Schrankseitenfarbe lackiert sind und sich optisch zurücknehmen. Das Licht strahlt gleichmäßig und blendfrei über die gesamte Schrankhöhe nach innen und leuchtet den Innenraum gleichmäßig aus. Die Position der Inneneinteilung wird nicht beeinträchtigt.

Die LED-Beleuchtung kann für jedes Schrankelement oder Vitrine einzeln entschieden werden.

Wir empfehlen aufgrund der Breite der Elemente bei Doppeltüren- sowie Schiebetürenelementen die Innenbeleuchtung zweiseitig zu planen.

Geschaltet wird das Licht über Öffnung der Dreh-, Fall- und Schiebetüren, bei Vitrinen und offenen Schrankelementen über die abgebildete Fernbedienung.

Leistungsaufnahme der LED-Beleuchtung je nach Schrankhöhe zwischen 10 und 25 Watt (PL-Seite 70).

Für die Stromzufuhr sind Stromspeise-Sets (PL-Seite 70) erforderlich.

Bitte planen Sie wie folgt:

Grundset mit Stromspeisung für das erste Element.

Erweiterungs-Set ohne Stromspeisung für jedes weitere Element.

Erweiterungs-Set mit Stromspeisung wenn Strombedarf > 72 Watt.

## Lichtsteuerung - Smart Home fähig

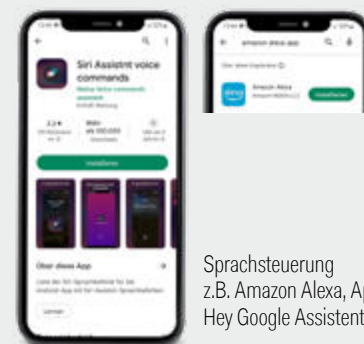
Über die Fernbedienung oder per SmartHome (ZigBee), also per App oder Sprachsteuerung, können Sie die gewünschte Helligkeit und Farbtemperatur einstellen.



interlübke Fernbedienung  
Smart Home fähig



App auf SmartPhone/Tablet  
(z.B. Phillips HUE App)



Sprachsteuerung  
z.B. Amazon Alexa, Apple Siri,  
Hey Google Assistant, ...





Die Vitrinen sind in Mattlack oder Holz erhältlich.

Bei Vitrinen mit Paneel-Rückwand werden Glasböden in den Funktionsnuten der Rückwand angebracht. Wählen Sie für das geplante Vitrinen-Modul die dazugehörige Paneel-Rückwand (PL-Seite 44-47).

Je nach Vitrinenhöhe können 5 (Höhe 231 und 243 cm) oder 6 Funktionsnuten (Höhe 267 cm) mit Glasböden ausgestattet werden. Bei Modulen mit Schubkästen erfolgt die Montage in der untersten Funktionsnut.

Die Paneel-Rückwände in Holz sind vertikal furniert.

Vitrinen mit Paneel-Rückwand sind nicht als Raumteiler planbar.



Die 0,8 cm dicken Glasböden in Klarglas werden in die Funktionsnuten der Rückwände eingelassen (PL-Seite 46).

## Planung mit Vitrinen

### Puristische Optik ohne sichtbare Türbänder

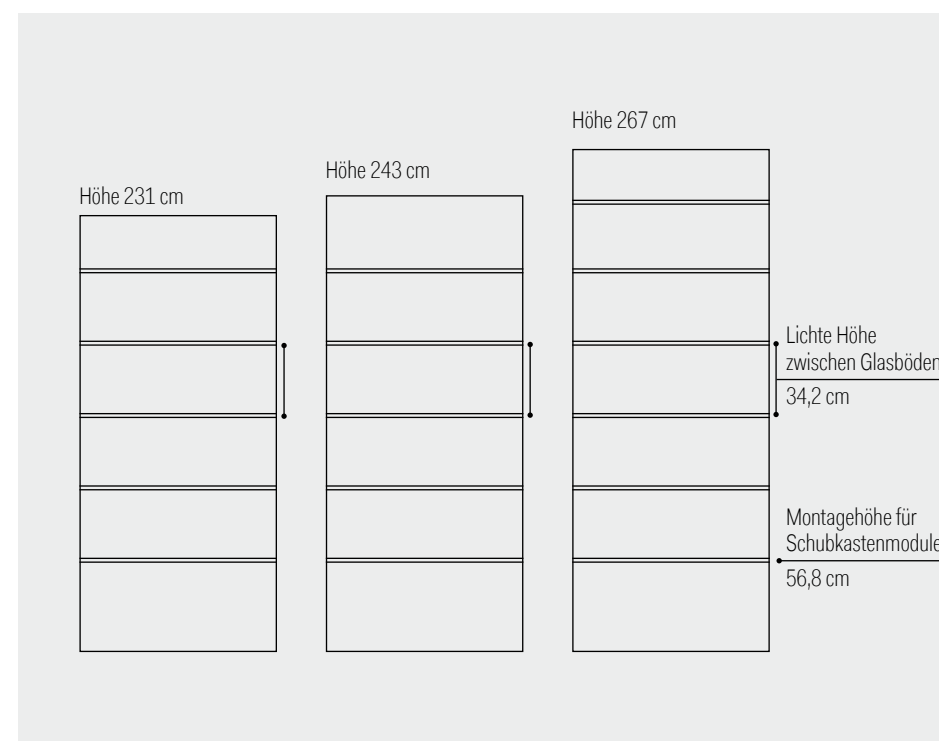
collect plus Vitrinen sind fertige Modul-Elemente mit jeweils eigenen Außenseiten.

Die Vitrinen sind in den Höhen 231, 243, 267 cm, sowie in allen Breiten planbar. Angeboten werden die Tiefen 50 und 66 cm, die Innentiefe ist jeweils 39,3 cm.

Das 1,5 mm starke, umlaufende Aluminiumprofil der Vitrinentüren ist in allen interlübke Mattlackfarben erhältlich. Wählbar sind die Glasausführung Grauglas, Luzenglas und Klarglas.

Die Kontaktfläche des Aluminiumprofils an der Glasfront ist bei der Glasvariante Klarglas in interlübke Mattlackfarben (kein Metalllack) erhältlich. Bei Grauglas ist es cashmirgrau und bei Luzenglas greige lackiert.

Die Beleuchtung ist separat zu bestellen (siehe PL-Seite 70/71).



Die Vitrinen mit Schubkästen werden in vier Höhen und allen Breiten angeboten (PL-Seite 48). Die Schubkastenfronten sind immer grifflos.

Die Montagehöhe für Schubkastenmodule ist immer die unterste Nut der Paneel-Rückwand in der Höhe 56,8 cm.

Schubkasten-Module sind fest an der Paneel-Rückwand montiert und können nicht versetzt werden.

Der Korpus der Module ist in allen Mattlacken erhältlich. Serienmäßig wird auch die obere Abdeckplatte in der gewählten Farbe lackiert, welche hinter der obersten Schubkastenfront liegt.

## Vitrinen mit Standard-Rückwand



Die Vitrinen sind in Mattlack erhältlich.

Die Vitrinen mit Standard-Rückwand können mit allen Inneneinteilungen (siehe PL-Seite 62) geplant werden.

Für eine **puristische Optik** sind die Vitrinenseiten serienmäßig nicht mit Lochschienen versehen, sondern gebohrt. Hierzu werden an den gewünschten Positionen Metallhülsen eingebohrt, die Bodenträger werden mittels eines Gewindestiftes befestigt.

Wichtiger Hinweis für Ihre Planung: Bitte geben Sie uns die gewünschten Positionen der Inneneinteilung genau an, da nachträgliche Veränderungen der Inneneinteilungen nicht möglich sind.

Alternativ: Für ein **Maximum an Flexibilität** bestellen Sie die Vitrine mit Rasterlochschielen.

Innenausstattung und Zubehör finden Sie auf PL-Seite 52-57.

Vitrinen mit Standard-Rückwand sind auch als Raumteiler planbar.



Nische mit 1,5 mm starkem Rahmen aus hinter der Front liegender Abdeckplatte und Unterplatte (PL-Seite 72) unter Überbau sowie sichtbaren Schrank-Außenseiten.



Nische mit 1,9 cm starken Seitenwangen (PL-Seite 58), Abdeckplatte (PL-Seite 72) und Unterplatte. LED-Einbaustrahler mit einer Leistung von 2 Watt können individuell geplant werden (PL-Seite 71)

## Wohnliche Gestaltung mit Nischen und Überbauten

Die Nischen im collect plus sind ebenso gestalterisches Element, wie Präsentationsmöglichkeit.

Geplant werden können die Nischen in Schrankelementbreite oder bis zu einer maximalen Breite von bis zu 302 cm zwischen zwei Schrankelementen. Dazu nutzen Sie die Nischenpaneelle (PL-Seite 74) vertikal oder horizontal. In Holzausführung entspricht der Furnierverlauf der Ausrichtung des Paneels. Unterplatten und Abdeckplatten (PL-Seite 72/73) können frontbündig oder hinter der Front liegend bestellt werden. Frontbündig geplant und in Verbindung mit Seitenwangen (PL-Seite 58) ergibt sich ein formgebender optischer Rahmen. Die Tiefe der Nische können Sie ausgehend von der Schrankfront frei wählen. Bitte beachten Sie, dass die Nischenpaneelle konstruktionsbedingt 9,5 cm vorspringen. Eine Trägerkonstruktion ist automatisch mit den Nischenpaneelen berücksichtigt und muss nicht extra eingeplant werden. Die Beleuchtung ist separat zu bestellen (siehe PL-Seite 70/71).

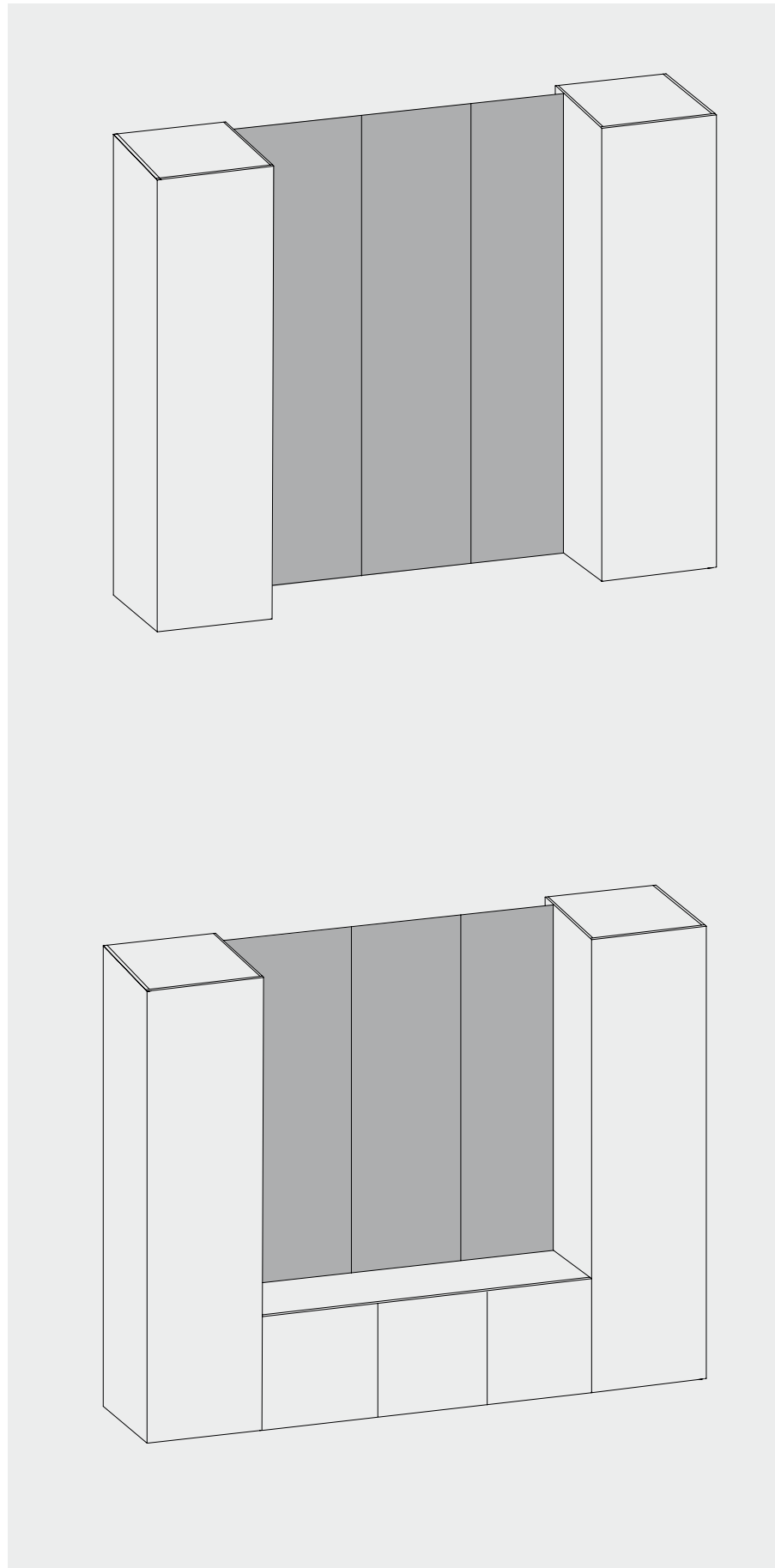


Nischenpaneelle sind zur Montage von TV-Geräten ohne Schwenkarm geeignet. Kabelmanagement auf PL-Seite 88.



Nischenpaneelle in Holz vertikal oder bis zu einer Höhe von einem Meter mit horizontalem Furnierverlauf möglich. Vertikale Nischenpaneelle werden in Elementbreiten gestoßen.

## Nischenvarianten ohne Überbau



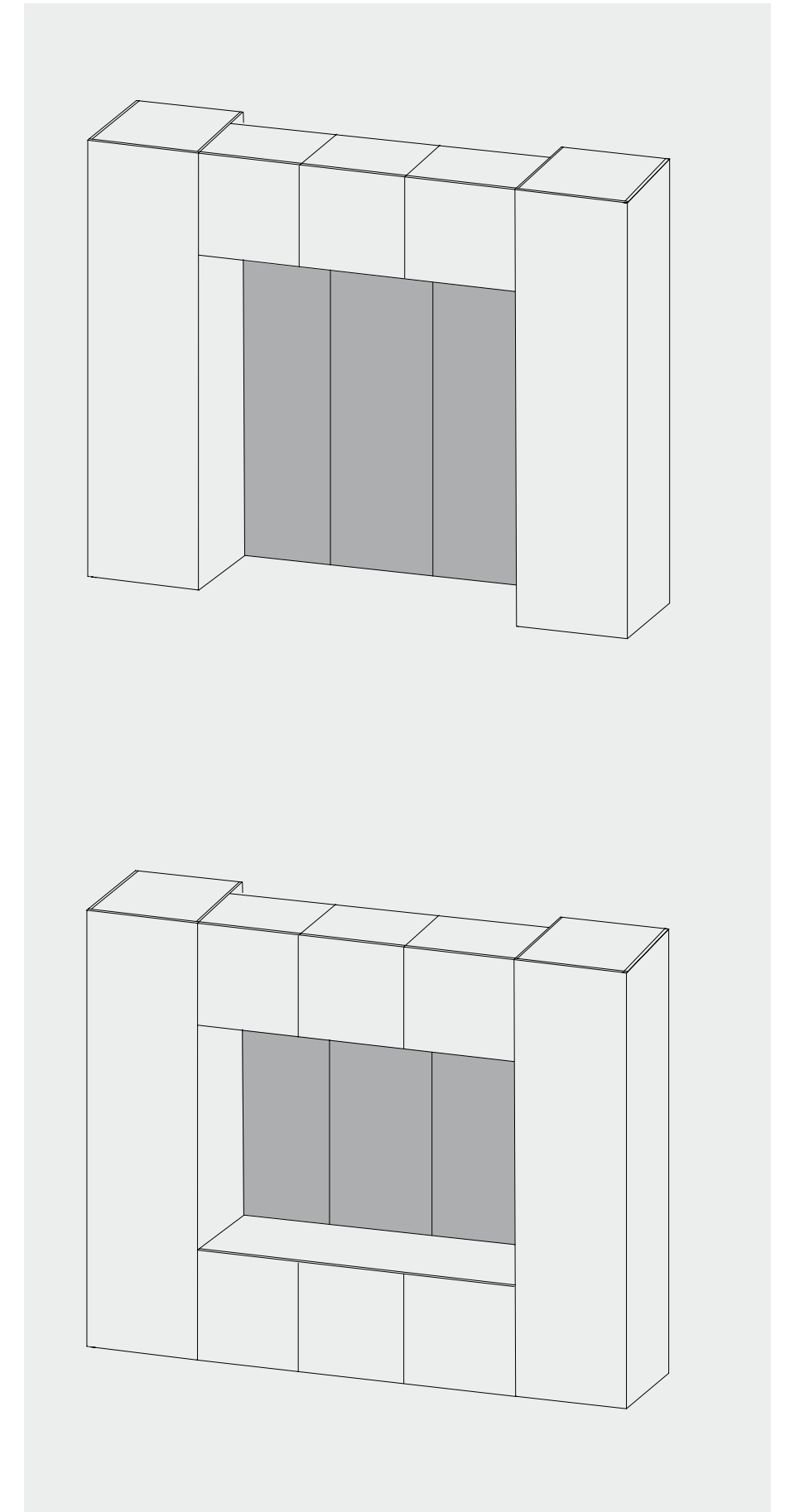
### Nische ohne Schrank

Nischenpaneele (PL-Seite 74) in drei Schrankbreiten 48, 58 und 98 cm sowie bis 267 cm Höhe planbar.

### Nische mit Unterbau

Unterbau geplant aus höhengekürzten Schrankelementen mit gemeinsamer Abdeckplatte frontbündig oder hinter der Front planbar.

## Nischenvarianten mit Überbau



### Nische mit Überbau

Für einen Überbau planen Sie Überbauelemente (PL-Seite 8 oder 20) der Höhe 126,9 cm. Die Mindesthöhe der Überbauelemente muss 60 cm betragen. Die maximale Tiefe der Überbauschränke beträgt 50 cm ohne Tragekonstruktion (PL-Seite 73). Die Montageposition ist immer frontbündig.

Bei Planung der ersten Mittelseite im Überbau wird immer eine Trägerkonstruktion (PL-Seite 73) benötigt.

Dazu planen Sie eine Unterplatte - frontbündig oder hinter der Front liegend - und die darunterliegenden Nischenpaneele.

Aus optischen und technischen Gründen sind folgende Griffe nicht für Überbauten geeignet: setup Griffprofil M, inside Griffprofil M, inline Griffprofil S und L. und Frontversion fineline.

### Nische mit Über- und Unterbau

Unterbau geplant aus höhengekürzten Schrankelementen mit gemeinsamer Abdeckplatte frontbündig oder hinter der Front planbar.

Für einen Überbau planen Sie Überbauelemente (PL-Seite 8 oder 20) der Höhe 126,9 cm. Die Mindesthöhe der Überbauelemente muss 60 cm betragen. Die maximale Tiefe der Überbauschränke beträgt 50 cm ohne Tragekonstruktion (PL-Seite 73). Die Montageposition ist immer frontbündig.

Bei Planung der ersten Mittelseite im Überbau wird immer eine Trägerkonstruktion (PL-Seite 73) benötigt.

Dazu planen Sie eine Unterplatte - frontbündig oder hinter der Front liegend - und die darunterliegenden Nischenpaneele.

Aus optischen und technischen Gründen sind folgende Griffe nicht für Überbauten geeignet: setup Griffprofil M, inside Griffprofil M, inline Griffprofil S und L. und Frontversion fineline.



# Sideboards

mit den Frontversionen setup, inside und inline

# Sideboards

mit den Frontversionen setup, inside und inline



## Sideboards

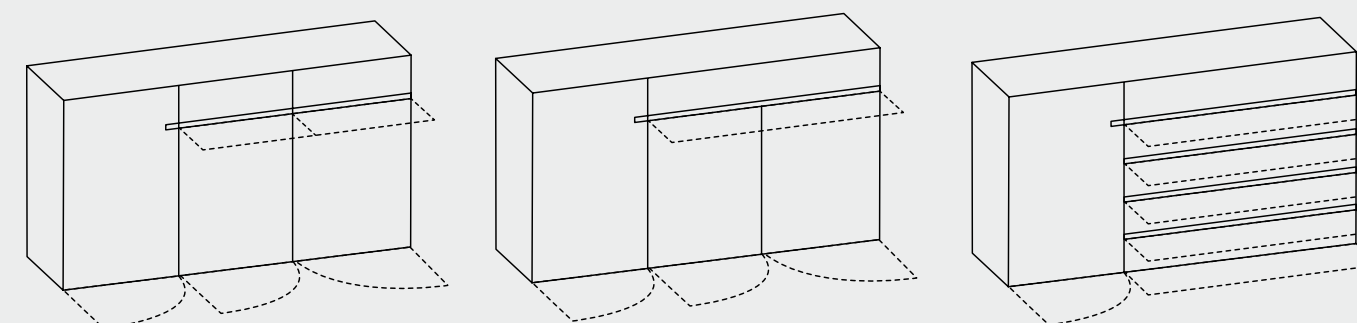
Bei der Gestaltung mit verschiedenen Höhenkombinationen können Sie für die gekürzten Elemente eine Abdeckplatte hinter der Front liegend oder aufliegend planen. Die Abdeckplatten sind in der Stärke 0,6 cm in Mattlack und 1,2/1,9 cm in Mattlack und Holz furnier erhältlich. Schubkästen können individuell für die Frontgestaltung eingeplant werden.

## collect plus als Sideboard

### Als Solitärsideboard oder Höhenkombination

Die Sideboardhöhe 122,2 cm (PL-Seite 8 / 20 / 26) zur individuellen Bestückung mit Drehtüren, Schubkästen oder einer Kombination aus beiden. Als oberer Abschluss planen Sie eine Abdeckplatte (PL-Seite 72). Alternative Sideboardhöhen im 20 cm Raster kostenfrei möglich. Für Planungen von Highboards nutzen Sie bitte die Schrankhöhe 231 cm.

## Mögliche Frontgestaltung der Sideboards mit inline





## Wandpaneele zur Gestaltung von Ankleiden und offenen Systemen

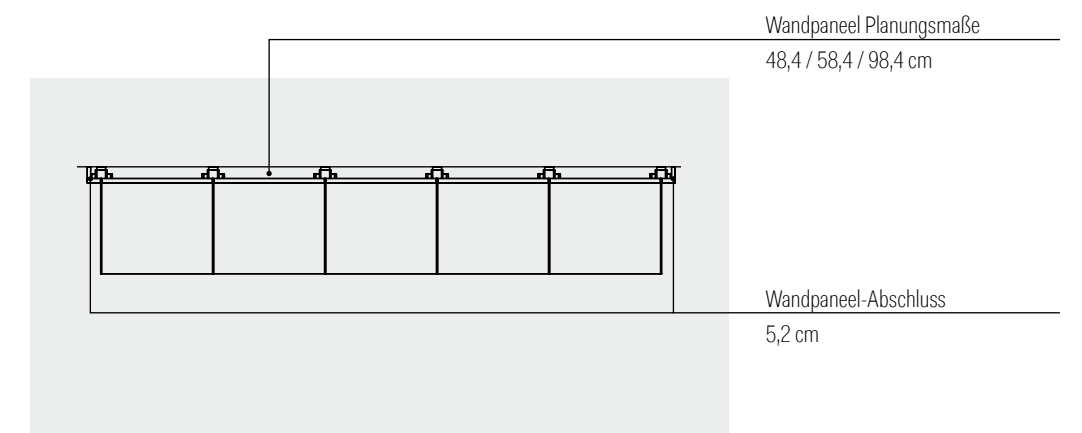
### Ruhige, klare, durchgehende Gestaltung für ein stimmiges Gesamtbild

Konstruktive Basis der Wandpaneele sind Aluminiumprofile, die bauseitig an der Wand befestigt werden und im Preis der Wandpaneele enthalten sind. Diese Aluminiumprofile tragen die Wandpaneele (PL-Seite 78) sowie die Trägerarme (PL-Seite 80) in zwei Tiefen, zur Aufnahme von collect plus Wandpaneel-Inneneinteilungen (PL-Seite 80/84) in den Tiefen 37,3/ 53,3 cm. Die Planungstiefe beträgt 6 cm zuzüglich die Tiefe der Inneneinteilung. Die Trägerarme können im 2,5 cm Raster auch nachträglich in der Höhe verstellt werden.

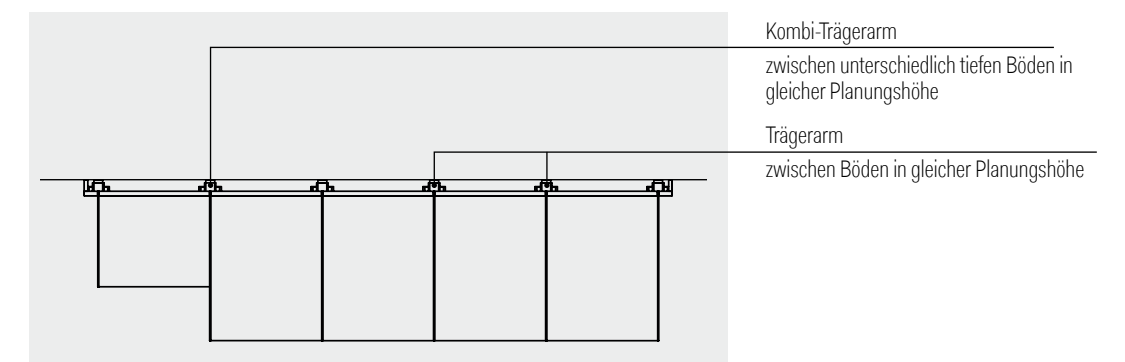
Planen Sie die 48,4 / 58,4 oder 98,4 cm breiten Wandpaneele in den Höhen 231 / 243 oder 267 cm. Für die Wandpaneele wählen Sie zwischen allen Mattlacken, Spiegel oder Holz.

Als Abschluss zur linken und rechten Seite benötigen Sie ein Wandpaneel-Abschluss mit einer Breite von jeweils 5,2 cm. Alternativ die Wandpaneel Abschlussblende zum Maßausgleich.

Als unteren Abschluss kann der Wandpaneel-Sockelboden in einer Tiefe von 41 und 57 cm geplant werden.



Böden oder Hängemodule gleicher Planungshöhe benötigen zueinander nur einen Trägerarm. Bei unterschiedlichen Planungshöhen werden zwei Trägerarme benötigt. Bei gleicher Planungshöhe aber unterschiedlich tiefen Böden benötigen Sie Kombi-Trägerarme.





Wandpaneel-Boden  
Belastbarkeit 36 kg  
PL-Seite 80

Wandpaneel-Boden mit Kleiderstange  
Belastbarkeit 36 kg  
PL-Seite 80

Wandpaneel-Leuchtboden  
mit Klarglas sowie Kleiderstange  
Belastbarkeit 36 kg  
PL-Seite 80

Wandpaneel-Leuchtboden mit Klarglas  
Belastbarkeit 20 kg  
PL-Seite 80

## Inneneinteilungen und Module für die Planung mit Wandpaneelen

Böden mit und ohne Kleiderstange, LED-Leuchtböden und hängende Wandpaneel-Module können auf den Wandpaneelen immer wieder neu angeordnet werden, auch nachträglich. Sie werden mittels Trägerarmen in die vertikalen Schienen eingehängt, die unsichtbar zwischen den Wandpaneelen liegen.



Abschlusspaneel 5,2 cm breit  
PL-Seite 78

Trägerarm in der vertikalen Schiene  
PL-Seite 84



## Hängende Wandpaneel-Module

Höhe: 20 / 40 / 60 / 80 cm  
Breite: 48 / 58 / 98 cm  
Tiefe: 37,3 / 53,3 cm  
PL-Seite 84  
Schubkastenfronten in drei Höhen 10 / 20 / 30 cm in Mattlack- oder Holzfront sowie Klarglas planbar.  
Klarglasfronten nur push-to-open.  
Mattlack- und Holzfront auch mit lackiertem Griff.  
Moduloberboden bündig hinter oberem Schubkasten für ein puristisches Gesamtbild.  
PL-Seite 86

Module alternativ auf Wandpaneel-Sockelboden oder auf dem Fußboden **stehend** planbar.



Wandpaneel-Leuchtboden mit Klarglas  
PL-Seite 80

Der Wandpaneel-Leuchtboden mit Klarglas hat im vorderen Rahmenprofil rückseitig einen LED-Leuchtboden integriert. Das LED Licht leuchtet rückseitig gleichmäßig nach oben und unten und erzeugt eine homogene Ausleuchtung der Wandpaneele.

Leistungsaufnahme der LED-Beleuchtung je nach Bodenbreite zwischen 4 und 8,5 Watt (PL-Seite 80).

Die Leuchtböden werden kabellos mit Strom versorgt, was die nachträgliche Verstellbarkeit gewährleistet.



## Innovative unsichtbare Stromversorgung der Leuchtböden ohne Kabel

Die Stromversorgung der Leuchtböden erfolgt unsichtbar und kabellos über die Trägerarme mittels einer darin integrierten Kontaktfläche. Auch nachträglich kann die Montageposition der Leuchtböden jederzeit verändert werden.

Für die Stromzufuhr sind Stromspeisese-sets (PL-Seite 70) erforderlich.

Bitte planen Sie wie folgt:  
Grundset mit Stromspeisung für das erste Element. Erweiterungs-Set ohne Stromspeisung für jedes weitere Element. Erweiterungs-Set mit Stromspeisung wenn Strombedarf > 72 Watt.

Planen Sie die bauseitige Stromquelle hinter oder oberhalb der Wandpaneele.



Plissee

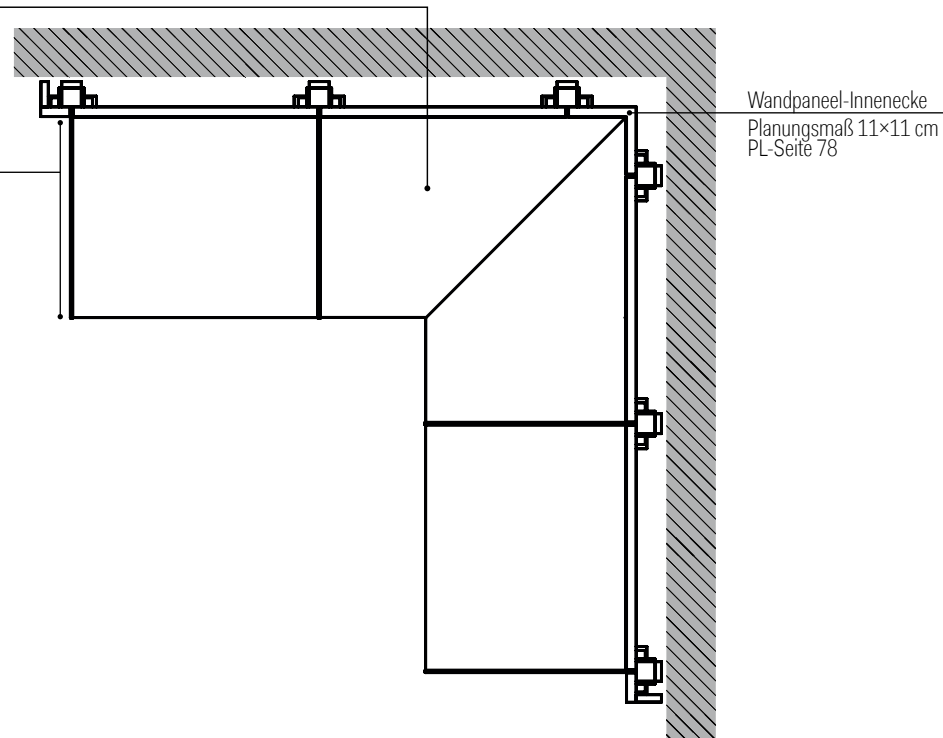
Für Schubkästen unterhalb von Glasböden. Das Aufziehen des oberen Schubkastens ist durch ein Plissee an der Rückseite begleitet. Das verhindert den Blick auf den Inhalt und der darunter liegenden Schubkastentechnik. Auf Anfrage.

# Wandpaneele

## Eckenplanung und Sockelboden

Wandpaneel-Eckböden optional mit Kleiderstange  
48,4 / 58,4 / 98,4 cm zzgl. jeweils 4,8 cm für Eckblende.  
PL-Seite 80

Bodentiefen  
37,3 / 53,3 cm



### Sockelboden als laufender Meter

maximale Länge:  
305,5 cm in Mattlack  
290 cm in Holz

Integrierte höhenjustierbare Stellfüße

Auf dem Sockelboden können Module platziert werden.

Gehrungsschnitt für Innenecken möglich

Sockelbodentiefen  
41 cm und 57 cm zum Anbau an Schrank-  
tiefen 50 und 66 cm.

PL-Seite 82

Wandpaneel-Sockelboden

# collect plus Sonderanfertigungen

### Angefertigt für jeden Raum.

Die gängigsten Sonderanfertigungen sind in der Preisliste auf den Seite 89-91 aufgeführt. Darunter Kürzungen des Schrankelemente, Wandpaneele und Inneneinteilungen. Viele weitere Sonderanfertigungen sind auf Anfrage möglich.



Für die Anpassung an Dachschrägen benötigen wir von Ihnen die Raumhöhe unter der Schräge, die Raumtiefe der Schräge sowie die gesamte Raumhöhe. collect plus Schränke können seitlich oder hinten an Schrägen angepasst werden.

Im Bereich der Schräge sind keine Inneneinteilungen möglich.

### Planungsübersicht für Einbau in Dachschräge als Sonderanfertigung

Skizze erforderlich PL-Seite 91  
Seitlich abgeschrägt nur für Schrankelemente mit und ohne Drehtüren in Lack und Holz

