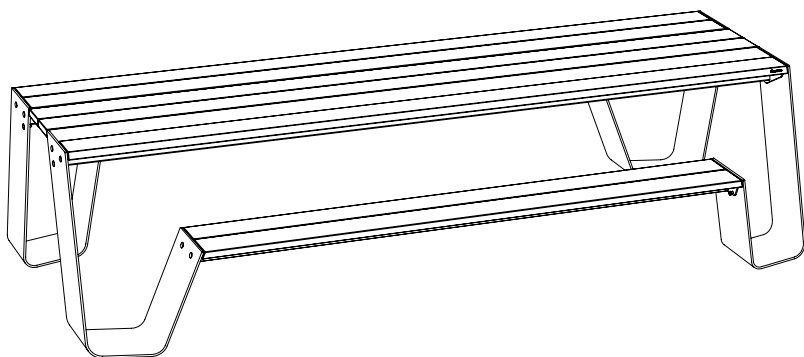


Hopper

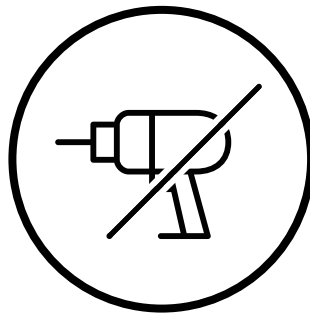
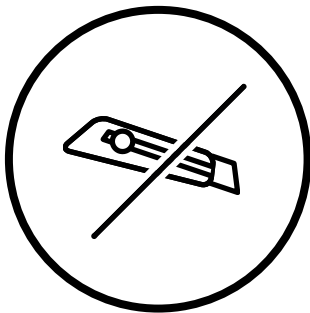
picnic

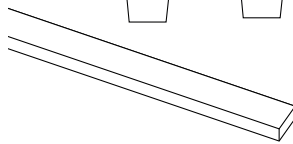
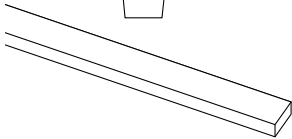
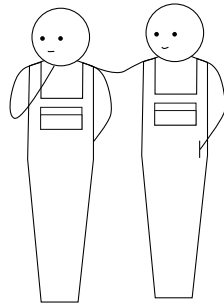
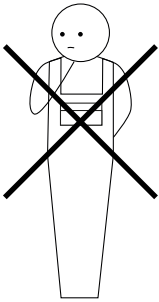
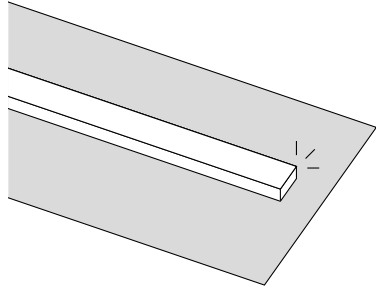
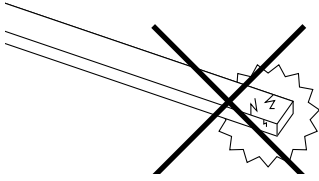


extremis®



**WICHTIG! AUFHEBEN, UM SPÄTER
ETWAS NACHSEHEN ZU KÖNNEN:
SORGFÄLTIG DURCHLESEN!**





Inhaltsangabe ^{1/2}

Montagekleinteile [↗]

Überblick all Teile [↗]

Montage Hopper picnic [↗]

Montage Rückenlehne [↗]

Dieses PDF ist interaktiv

Sie können einfach durch dieses Handbuch navigieren und sich so nahtlos zwischen den Seiten bewegen.

Inhaltsangabe ^{2/2}

Montage Bodenverankerungsset [↗]

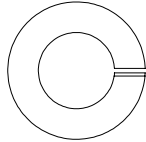
Montage Bodenverankerung [↗]

**Warnung - Montageanleitungen -
Pflege [↗]**

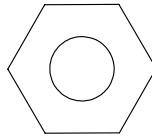
Dieses PDF ist interaktiv

Sie können einfach durch dieses Handbuch navigieren und sich so nahtlos zwischen den Seiten bewegen.

Montagekleinteile

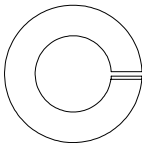


11 x M10

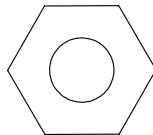


11 x M10

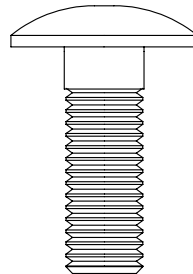
Montagesatz **HOP571** zur Befestigung der
aluminium Beine an Tischplatte und Bänke



11 x M10



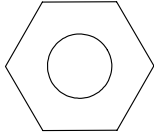
11 x M10



11 x M10x30

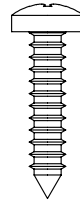
Montagesatz **HOP157** zur Befestigung der
verzinktem Beine an Tischplatte und Bänke





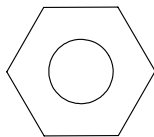
2 x M10

Montagesatz **HOW417** zur
Befestigung **aluminium**
stütze an der Bank

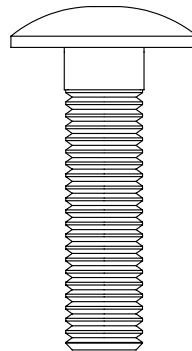


6 x 5x25

Montagesatz **HOP152** zur
Befestigung **Rückenlehne**
an der Stützen



2 x M10

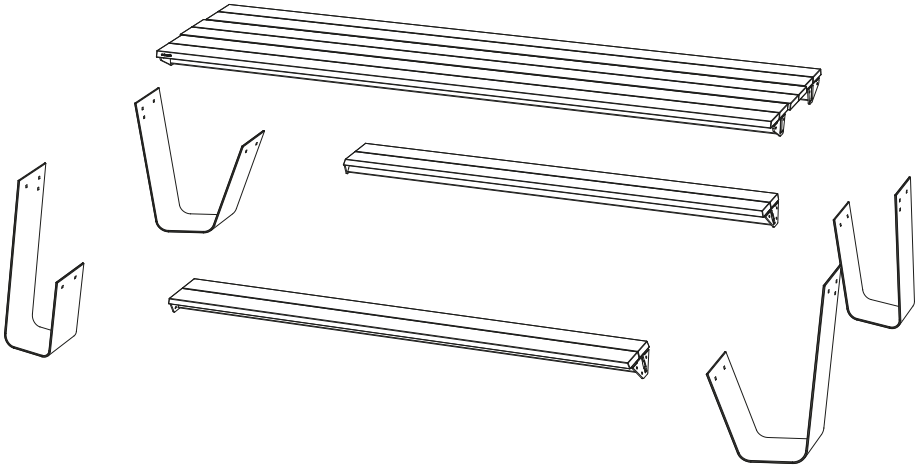


2 x M10x40

Montagesatz **HOP478** zur Befestigung
verzinktem stütze an der Bank

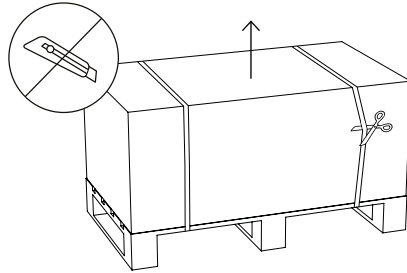


Überblick alle Teile



Hopper picnic

1.



N° 17

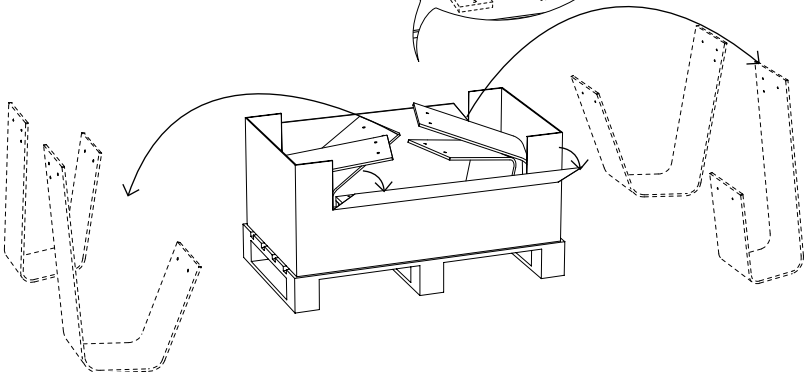
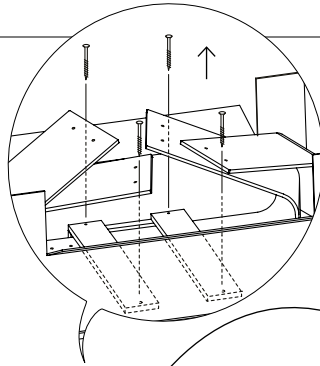
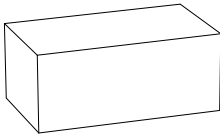


45'

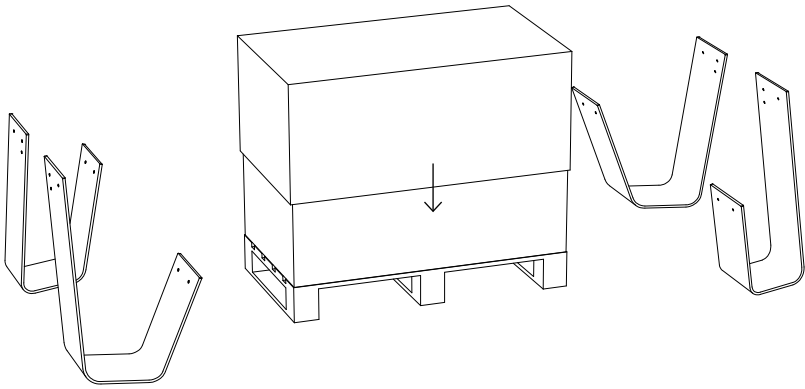


Für die nächsten Montageschritte muss die Verpackung intakt bleiben!

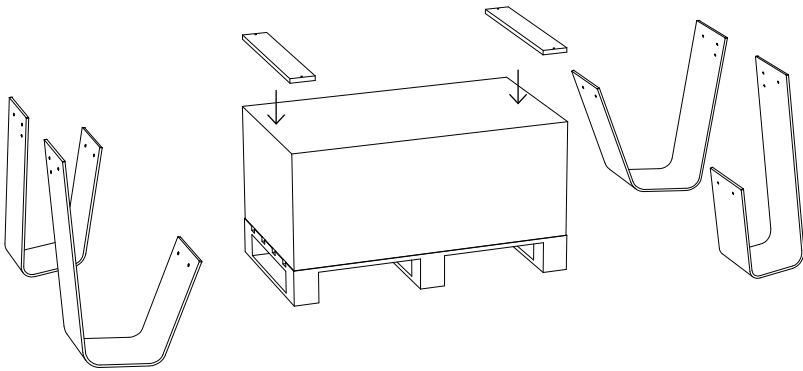
2.



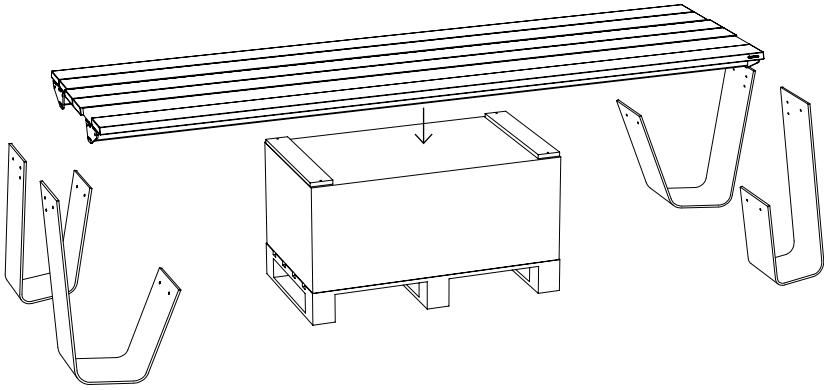
3.



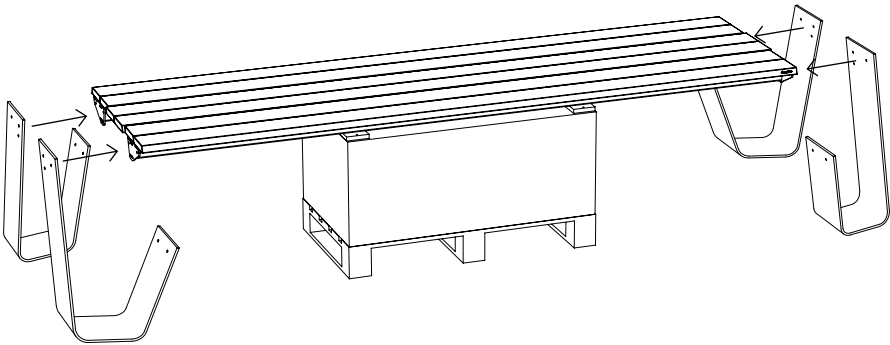
4.



5.

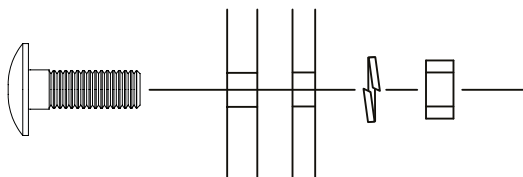
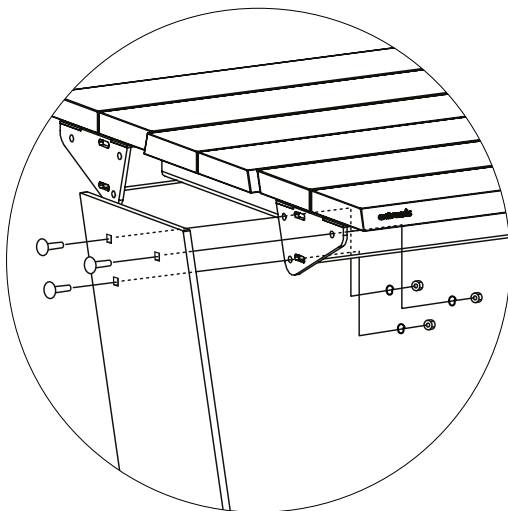


6.

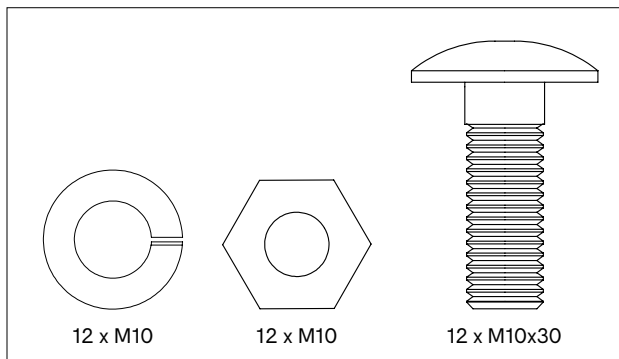


7a.

Mit Feuerverzinktem FüÙe

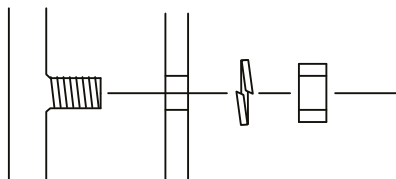
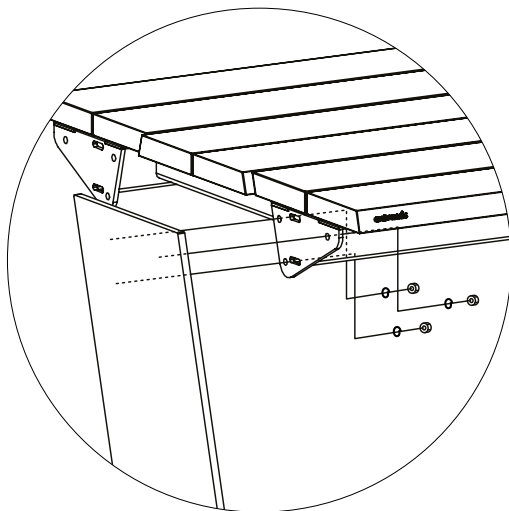


HOP157



7b.

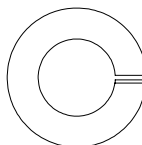
Mit Pulverbeschichtete, Aluminium FüÙe



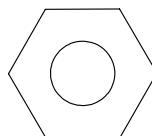
Vorsichtig anziehen!
Übermäßige
Kraftanwendung kann
die Beschichtung
beschädigen!


**15 Nm
MAX!**

HOP571

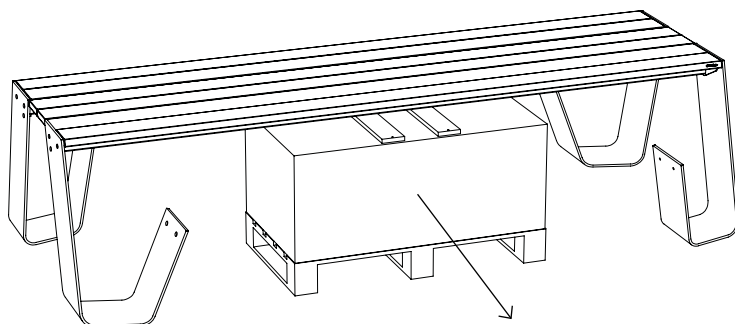


12 x M10



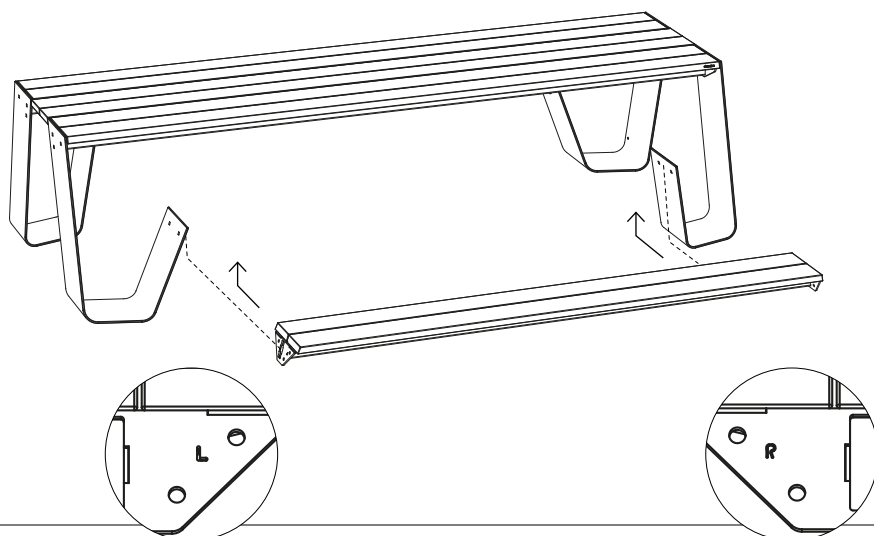
12 x M10

8.

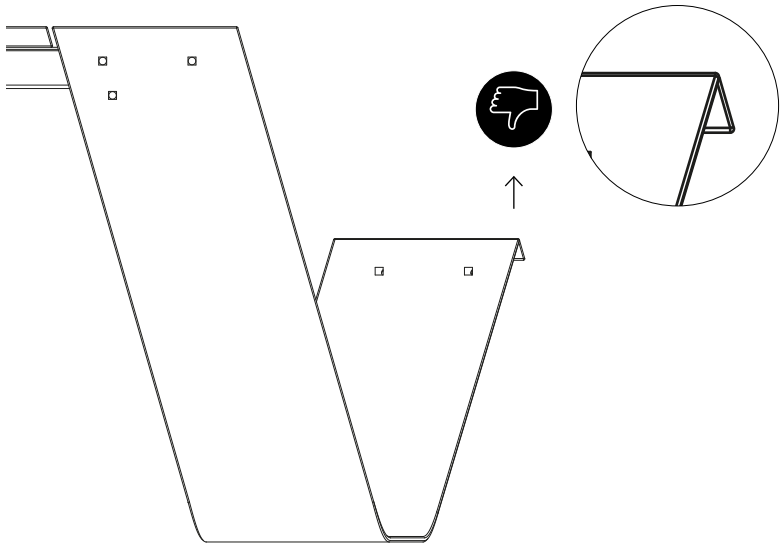
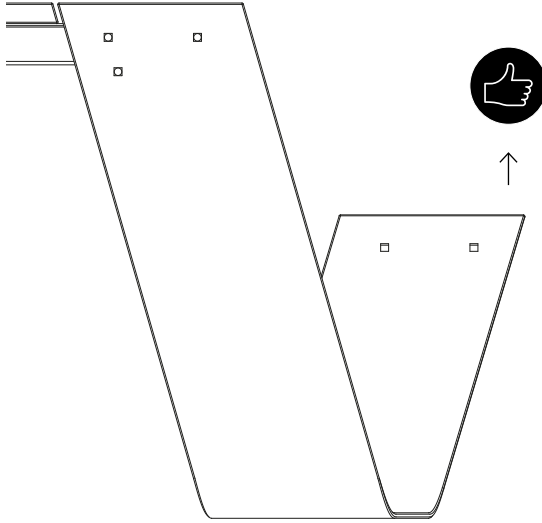


Entfernen Sie die Verpackung, bevor Sie die Bänke anbringen

9a. Um eine Rückenlehne zusammenzubauen, gehen Sie auf Seite 18 ↗

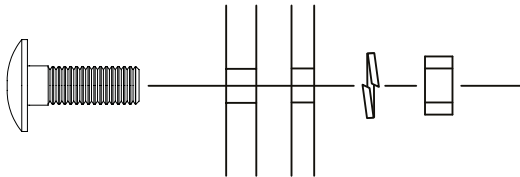
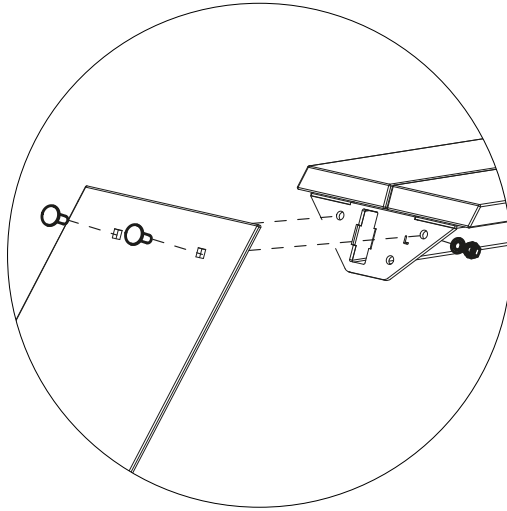


9b.

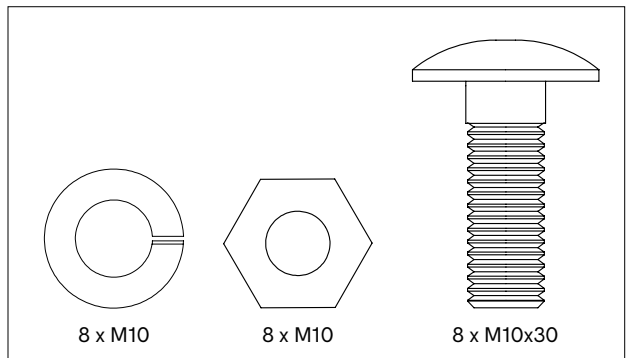


10a.

Mit Feuerverzinktem FüÙe

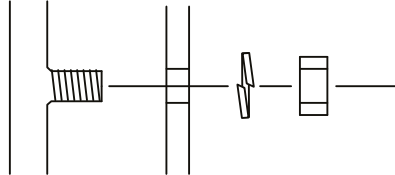
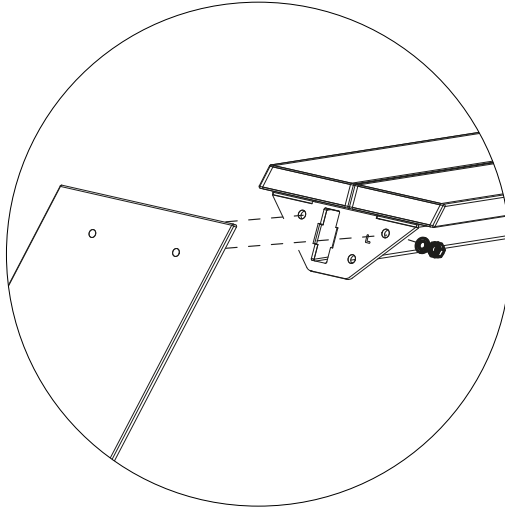


HOP157




10b.

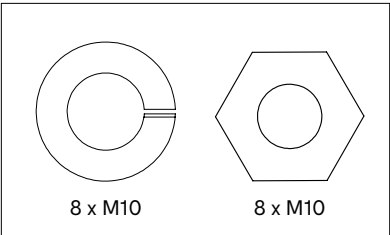
Mit Pulverbeschichtete, Aluminium FüÙe



HOP571

Vorsichtig anziehen!
Übermäßige
Kraftanwendung kann
die Beschichtung
beschädigen!


**15 Nm
MAX!**



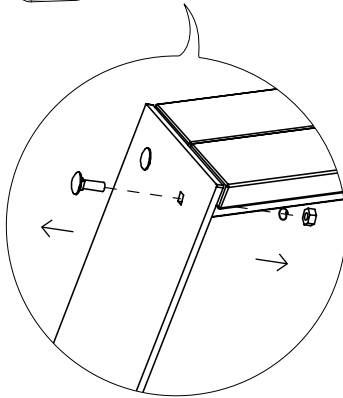
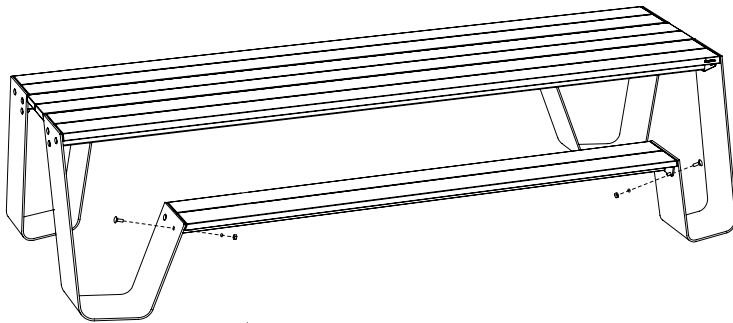
Rückenlehne

1a.

Mit Feuerverzinktem FüÙe



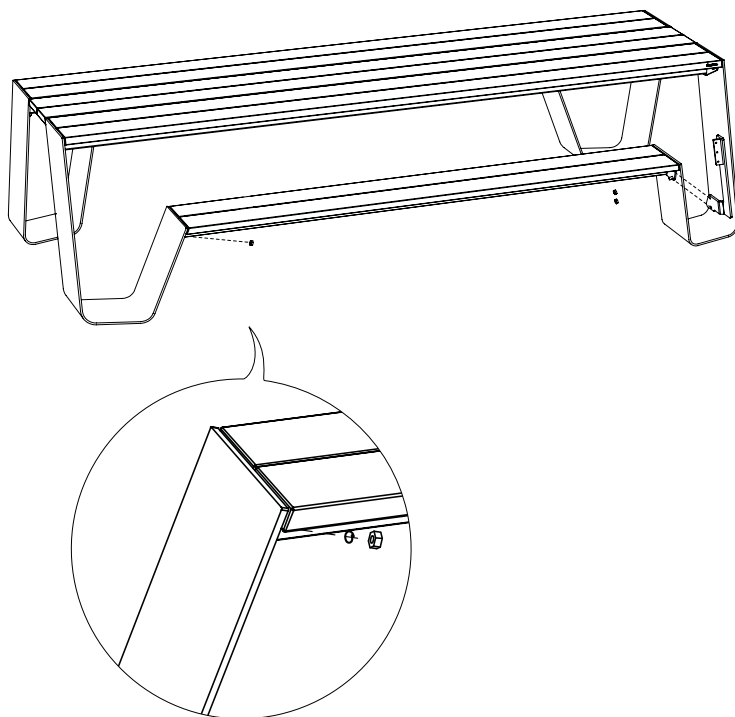
15'



Entfernen Sie diese Schrauben, Muttern und Federringe an der Außenseite der Sitzbank

1b.

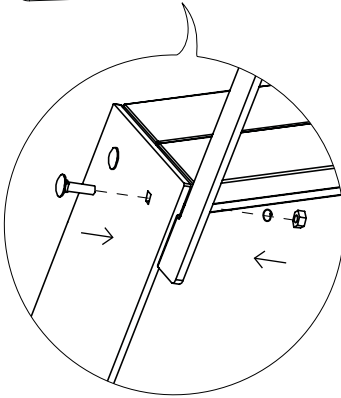
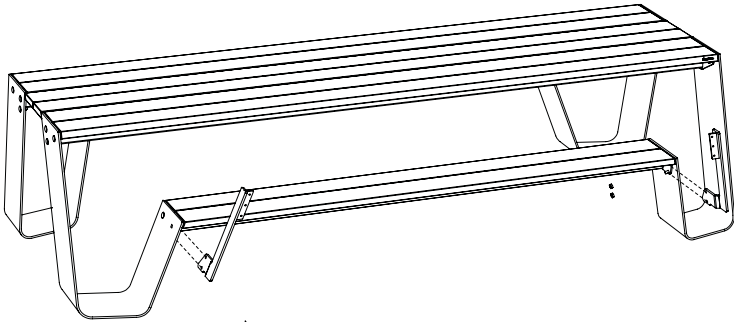
Mit Pulverbeschichtete, Aluminium FüÙe



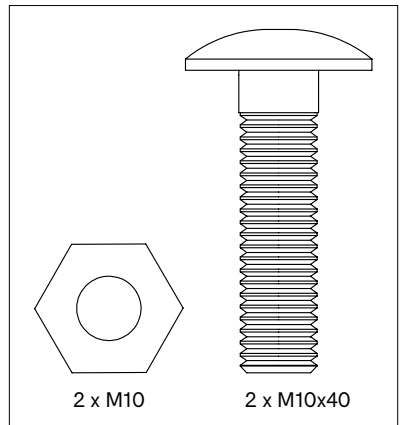
Entfernen Sie diese Schrauben, Muttern und Federringe an der Außenseite der Sitzbank

2a.

Mit Feuerverzinktem FüÙe

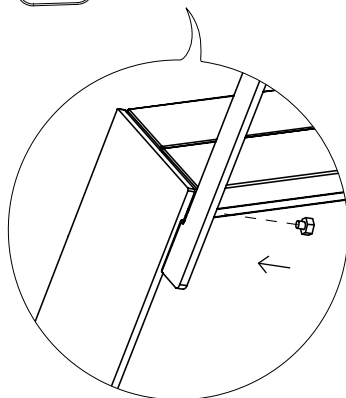
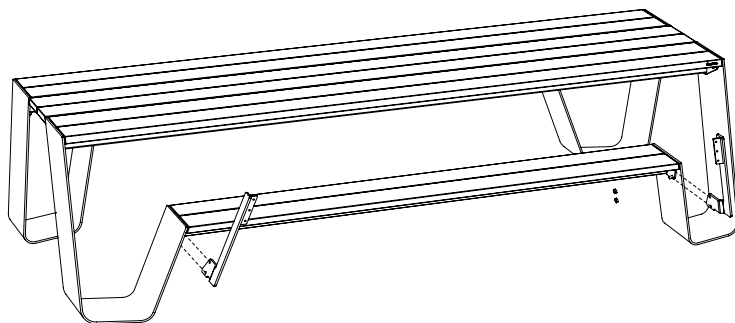


HOP478



2b.

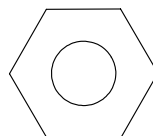
Mit Pulverbeschichtete, Aluminium FüÙe



Vorsichtig anziehen!
Übermäßige
Kraftanwendung kann
die Beschichtung
beschädigen!

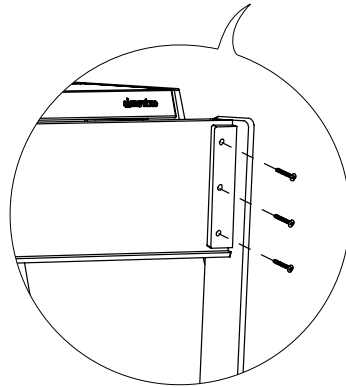
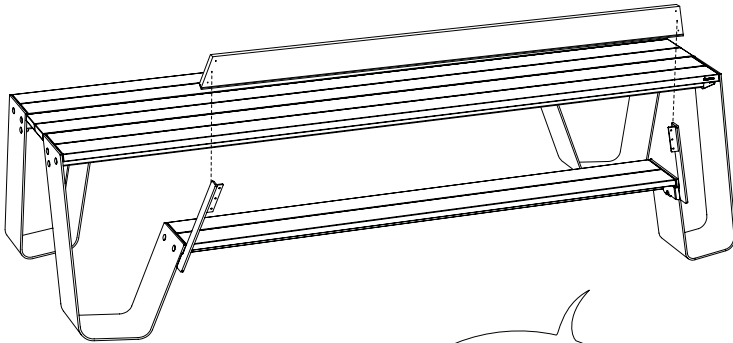

15 Nm
MAX!

HOW417



2 x M10

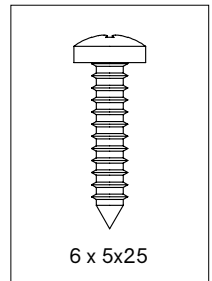
3.



Vorsichtig anziehen!
Übermäßige
Kraftanwendung kann
die Beschichtung
beschädigen!

**10 Nm
MAX!**

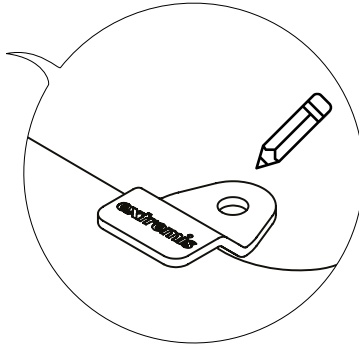
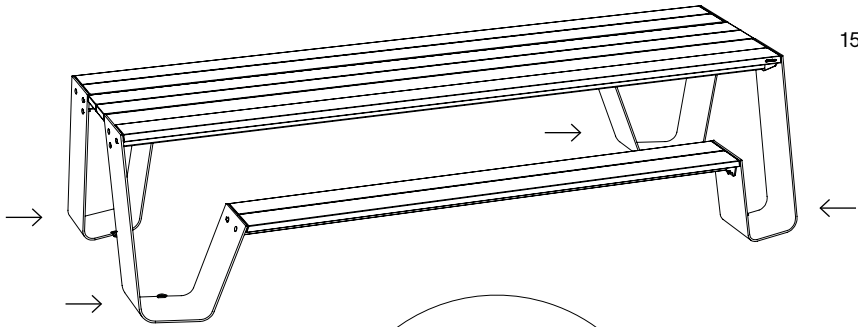
HOP152



6 x 5x25

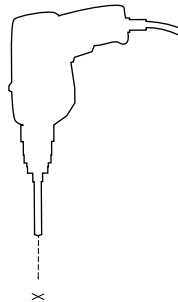
Bodenverankerungsset

1.

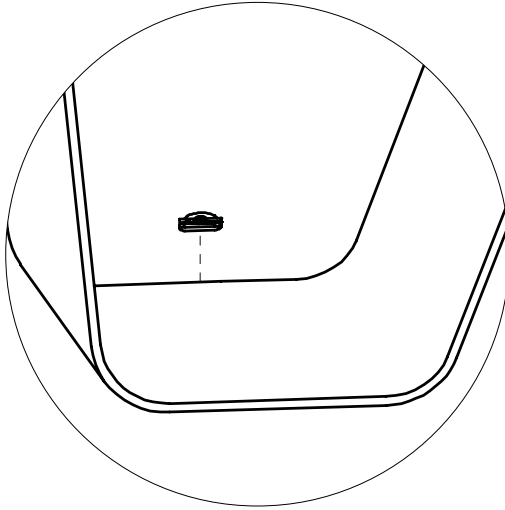


An der Innenseite der Beine

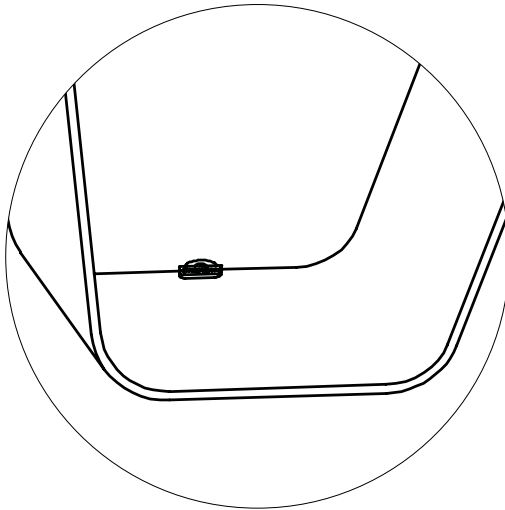
2.



3.

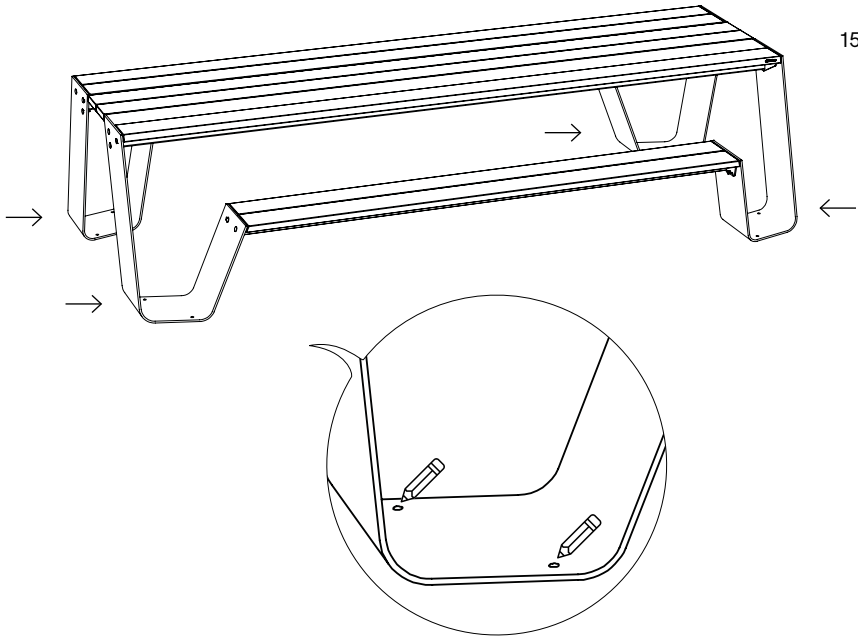


An der Innenseite der Beine

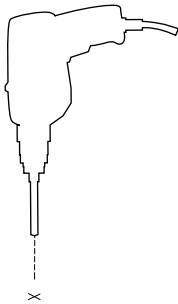


Bodenverankerung

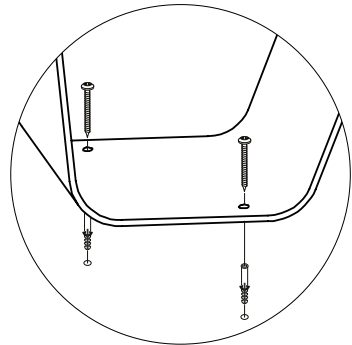
1.



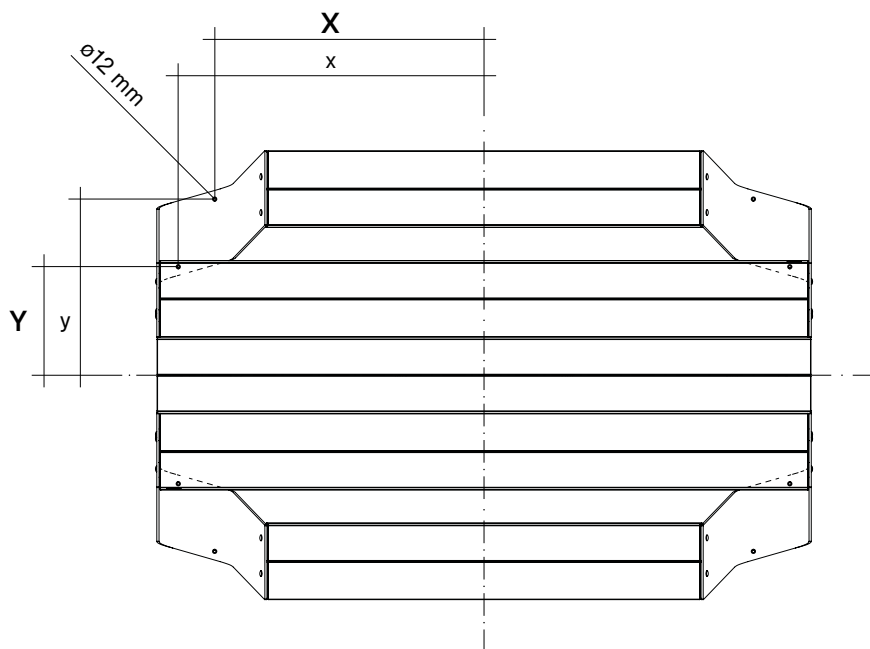
2.



3.



Hierbei handelt es sich um theoretische Abmessungen,
die in der Praxis leicht abweichen können



Dimensions (mm)	X	x	Y	y
Hopper picnic 180	1356	1620	788	1280
Hopper picnic 240	1956	2220	788	1280
Hopper picnic 300	2556	2820	788	1280
Hopper picnic 360	3156	3420	788	1280

Warnung Montageanleitungen Pflege

Warnung [↗]

Montageanleitungen [↗]

Pflege [↗]



Warnung

Allgemeines

- Zum Öffnen der Verpackung keine scharfen Werkzeuge verwenden.
- Wir raten dringend davon ab, Elektrowerkzeuge zu nutzen.
- Stolpergefahr, Vorsicht beim Gehen!
- Zigaretten nicht auf dem Tisch ausdrücken.
- Nicht graffitibeständig.
- Lassen Sie Kinder beim Spielen auf dem Tisch nicht unbeaufsichtigt.
- Halten Sie Plastiktüten von Babys und Kindern fern, um Erstickungsgefahr zu vermeiden
- Farben können über die Jahre und von Charge zu Charge variieren.

Produkt

- Den Tisch nicht über den Boden ziehen, sondern mit mindestens 2 Personen heben.
- Die Verankerung des Produkts muss von qualifizierten Personen durchgeführt werden.
- Zur Verankerung: Verwenden Sie je nach Material, aus dem Ihre Terrasse besteht, geeignete Schrauben oder Bolzen aus dem Fachhandel.
- Das Verpackungsmaterial der Beine muss intakt bleiben, Sie benötigen es, um die Beine an der Tischplatte zu befestigen.
- 180 cm: max. 4 Personen oder 320 kg pro Bank - 240 cm: max. 5 Personen oder 400 kg pro Bank - 300 cm: max. 6 Personen oder 480 kg pro Bank - 360 cm: max. 7 Personen oder 560 kg pro Bank.
- Die flache Oberfläche der Beine regelmäßig reinigen.

Holz

- Bei Lieferung ist das Holz unbehandelt.
- Holz ist ein natürliches Material und sein Aussehen ist für jede Lamelle, jedes Brett und jeden Baum anders.



- Das Holz wird allmählich rauer und ergraut durch Sonneneinstrahlung und Regen. Wir empfehlen, das Holz ein- bis zweimal im Jahr zu ölen: 1x vor dem Sommer und 1x nach dem Sommer als Schutz für den Winter.
- Regelmäßige Reinigung mit milden Reinigungsmitteln. Verwenden Sie niemals einen Hochdruckreiniger, da dies die glatte Oberfläche des Holzes aufrauen und die Holzfasern irreparabel beschädigen kann.
- Gründliche Reinigung mit Extremis-Holzreiniger.
- Wir empfehlen, das Holz zur Fleckenvorbeugung mit Öl zu behandeln. Dabei können auch kleine Risse und Spalten entstehen. Wir empfehlen jedem, die Möbel mit unserem Holzschutz zu behandeln. Es ist das Beste, diese Behandlung jedes Jahr zu wiederholen.

Verzinktem Stahl

- Die Verzinkung wird bei Verwendung im Freien weniger glänzend.
- Flammhemmend - NEN-EN13501-1 A1 - Klasse A1-Produkte tragen in keiner Phase zum Brand bei, auch nicht bei voll entwickeltem Feuer. Aus diesem Grund wird angenommen, dass sie auch alle Anforderungen aller unteren Klassen erfüllen.
- Mögliche Verunreinigungen im Tauchbecken können bei der Verzinkung schwarze Flecken verursachen, die dieser industriellen Veredelungstechnik eigen sind.
- Weiße Flecken auf dieser Zinkschicht sind ebenfalls Bestandteil dieses Verfahrens und verschwinden, wenn die Möbel im Freien aufgestellt werden.
- Diese industrielle Veredelungstechnik kann zu einer raueren Oberfläche führen. Dies ist ein untrennbarer Bestandteil des Verfahrens.

Pulverbeschichtung

- Weiße Pulverbeschichtung erfordert mehr Wartung.
- Verwenden Sie keine scheuernden Reinigungsmittel oder Topfreiniger, da diese die Oberfläche verkratzen.



- Die Farbe kann unter UV-Belastung bis zu einem gewissen Grad verblasen.
- Flammschützend - NEN-EN13501-1 A2-s1 - Erfüllt die gleichen Kriterien wie Klasse B für die SBI-Prüfung nach EN13823. Darüber hinaus werden diese Produkte bei einem voll entwickelten Feuer nicht wesentlich zur Brandlast und zur Brandverbreitung beitragen.
- Dunkle Farben können bei sonnigem Wetter sehr heiß werden.

Sunbrella

- Nicht wasserfest, drinnen lagern!
- Losen Schmutz sofort ausschütteln oder abbürsten.
- UV-Farbechtheit: 7/8 (ISO 105-B02).





Sehen Sie sich die Zeichnungen an, angefangen mit Seite 9

Hopper picnic (p9)

1. Nehmen Sie den Deckel von der Verpackung. Für die nächsten Montageschritte muss die Verpackung intakt bleiben!
2. Entfernen Sie die vier Schrauben aus den zwei Brettchen, die die Tischbeine beim Transport 33 fixieren. Biegen Sie die Klappen nach außen, sodass die Tischbeine leicht erreichbar werden. Nehmen Sie sie jetzt aus dem Karton und stellen Sie sie auf, wie auf der Zeichnung angegeben (Je nach Größe des Tisches).
3. Setzen Sie den Deckel wieder auf den Karton.
4. Legen Sie die Fixierbrettchen von Schritt 2 darauf.
5. Legen Sie die Tischplatte mit dem tragenden Rahmen auf die zwei Brettchen. Die Oberkante der Tischbeine befindet sich jetzt auf gleicher Höhe wie die Tischplatte.
6. Schieben Sie daraufhin die Tischbeine bis an die Tischplatte.
7. **a. Mit Feuerverzinktem Füße** Stecken Sie jedes Tischbein 3 Schrauben M10x30 durch die viereckigen Löcher. Drehen Sie dann die mitgelieferten Muttern mit Sprengring auf das Gewindeende, aber ziehen Sie sie noch nicht an.
b. Mit Pulverbeschichtete, Aluminium Füße Drehen Sie dann die mitgelieferten Muttern mit Sprengring auf das Gewindeende, aber ziehen Sie sie noch nicht an.
8. Vor dem Montieren der Bänke muss die Verpackung unter dem Rahmen herausgezogen werden!



9. Um eine Rückenlehne zusammenzubauen, gehen Sie auf Seite 18. Montieren Sie jetzt die Bankrahmen auf dieselbe Weise auf die Tischbeine. Erst danach können alle Muttern angezogen werden.
10. **a. Mit Feuerverzinktem FüÙe** Stecken Sie jedes Tischbein 3 Schrauben M10x30 durch die viereckigen Löcher. Drehen Sie dann die mitgelieferten Muttern mit Sprengring auf das Gewindeende.
b. Mit Pulverbeschichtete, Aluminium FüÙe Drehen Sie dann die mitgelieferten Muttern mit Sprengring auf das Gewindeende.

Rückenlehne (p18)

1. **a. Mit Feuerverzinktem FüÙe** Lösen Sie die 2 Muttern und 2 Sprengring an der Außenseite der Bänke. Lösen Sie auch die 2 Schrauben M10x30. Die Mutter an der Innenseite sorgt dafür, dass die Bank an Ort und Stelle bleibt.
b. Mit Pulverbeschichtete, Aluminium FüÙe Lösen Sie die 2 Muttern und 2 Sprengring an der Außenseite der Bänke. Die Mutter an der Innenseite sorgt dafür, dass die Bank an Ort und Stelle bleibt.
2. **a. Mit Feuerverzinktem FüÙe** Positionieren Sie die Lehnenstütze unten an der Bank und stecken Sie zur Montage jeweils 2 Schrauben M10x40 durch die quadratischen Löcher. Ziehen Sie die Muttern und Sprengring wieder an.
b. Mit Pulverbeschichtete, Aluminium FüÙe Positionieren Sie die Lehnenstütze unten an der Bank und ziehen Sie die Muttern wieder an.
3. Schrauben Sie die Holzlehne mit jeweils 3 Schrauben 5x25 an die Lehnenstütz. Positionieren Sie sie an hand der vorgeborten Löcher. Max. 10 Nm. Übermäßige Kraft kann den Kopf der Schrauben brechen.

Bodenverankerungsset (p23)

1. Platzieren Sie die Bodenverankerungsplatten an der Innenseite der Beine, wie in der Zeichnung dargestellt, und markieren Sie die Öffnungen am Boden.

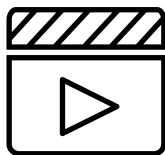


2. Remove the plates and drill holes in the marked locations.
3. Place the plates back and use the most appropriate fasteners for the surface on which the Hopper is to stand.

Floor fastening (p25)

1. Mark the places on the floor where the fastening plates are to be located.
2. Entfernen Sie die Platten und bohren Sie jetzt in die markierten Stellen.
3. Legen Sie die Platten jetzt wieder zurück auf den Boden und verwenden Sie dafür die Befestigungselemente, die für den Boden, auf dem der Hopper stehen soll, am besten geeignet sind.





Sehen Sie sich die Wartungsvideos auf unserer Website an:
www.extremis.com/pflege

Holz

TÄGLICHE REINIGUNG

Regelmäßig und nach jeder Nutzung reinigen

Holz benötigt kaum Pflege, aber je besser sie es behandeln, desto länger haben Sie Freude daran. Wenn das Holz regelmäßig und gleich nach jeder Nutzung mit einem feuchten Tuch abgewischt wird, können Flüssigkeiten nicht tief eindringen. Bei geölten Tischen bleiben Flüssigkeiten ebenfalls an der Oberfläche und der Tisch bleibt länger sauber. Hartnäckige Verschmutzungen können einfach mit einer Bürste und etwas Wasser entfernt werden. Achten Sie dabei darauf, dass die Fasern nicht irreparabel beschädigt werden. Deshalb darf Holz in keinem Fall mit einem Hochdruckreiniger gereinigt werden.

REINIGEN

Ein- bis zweimal jährlich

Je nach Wetterbedingungen muss Holz mindestens einmal pro Jahr ordentlich aufpoliert werden. Die idealen Zeitpunkte dafür sind vor dem Frühling und vor dem Winter, jedenfalls dann, wenn Ihre Möbel das ganze Jahr über draußen stehen. Wählen Sie am besten einen feuchten Wolkentag, denn das Holz sollte nach dem Reinigen nur langsam trocknen. Für eine optimale Reinigung empfehlen wir den Holzreiniger von Extremis, ein biologisch abbaubares Shampoo speziell für Holzmöbel. Der Reiniger entfernt graue Verfärbungen, grünen Belag



und Schmutz. Eventuelle Risse können einfach von Hand mit Sandpapier (Körnung 120) abgeschliffen werden.

ÖLEN

Einmal jährlich

Damit Ihr Holz gegen UV-Strahlen, schlechtes Wetter und Flecken geschützt ist, sollten Sie es unbedingt einmal pro Jahr ölen. Das Holzöl von Extremis ist ein rein natürliches Produkt auf Leinölbasis. Das Öl ist farblos, macht das Holz aber nach der Behandlung etwas dunkler. Alle Reste früherer Behandlungen entfernen.

MIT DER MASCHINE SCHLEIFEN

Nur alle 2 bis 4 Jahre

Nach einigen Jahren kann sich das Holz verziehen und es können kleine Risse auftreten. Das ist völlig normal, denn Holz ist ein lebendiges und natürliches Material. Massivholz hat den Vorteil, dass es abgeschliffen werden kann. Dadurch wird die Oberfläche wieder glatt und eben. Unsere Holzmöbel können alle zwei bis vier Jahre mit einer Handschleifmaschine geschliffen werden. Am besten wählen Sie dafür einen nicht zu trockenen Tag. Verwenden Sie Schleifpapier mit 120er Körnung.

HOLZTEILE AUSTAUSCHEN

Hallo! Wer unsere Produkte verstehen möchte, braucht kein Ingenieur zu sein. Und Teile austauschen können Sie auch, wenn Sie kein begnadeter Heimwerker sind. Wenn die Schäden nicht durch einfaches Abschleifen behoben werden können, gehen Sie bitte wie folgt vor.

Verzinktem Stahl

REINIGUNG

Bei Verschmutzung

Mit lauwarmem Wasser und einem Bürste.



SCHADHAFTE STELLEN MIT ZINKSPRAY

Bei Beschädigung

Durch Feuerverzinkung sind Metalle langfristig und optimal gegen Rost geschützt. Wenn die Zinkbeschichtung beschädigt ist, kann das Metall rosten. Solche Schäden lassen sich mit Zinkfarbe leicht und optisch unauffällig ausbessern. Erhältlich im Einzelhandel. Das Zinkspray trocknet schnell und bildet eine selbstheilende und flexible Schicht, die vor Korrosion schützt.

Pulverbeschichtung

REINIGEN

Regelmäßig

Verwenden Sie den zum 100 % biologisch abbaubaren Extremis-Multireiniger oder einen herkömmlichen Allesreiniger. Keine aggressiven Reiniger verwenden. Am besten eignet sich ein neutrales Reinigungsmittel in Wasser.

SCHÄDEN AUSBESSERN

Bei Beschädigung

Scharfkantige Gegenstände können die Beschichtung beschädigen. Kratzer oder Dellen lassen sich mit unseren Lackstiften ausbessern. Allerdings werden die Stellen nur abgedeckt, nicht entfernt.

Sunbrella

VERSCHÜTTETE FLÜSSIGKEITEN

Gleich nach der Nutzung

Verschüttete Flüssigkeiten am besten sofort mit saugfähigem Küchenpapier entfernen. Die wasserfeste Beschichtung von Sunbrella verhindert, dass Tropfen in den Stoff eindringen.



REGULAR CLEANING

Bei Verschmutzung

Flecken auf Sunbrella mit Wasser und Reinigungsmittel entfernen.

MASCHINENWÄSCHE

Selten

Die Decken und Kissenhüllen können auch in der Maschine gewaschen werden (30°). Keine chemische Reinigung und kein Wäschetrockner.

Der Stoff kann knittern. Durch Bügeln mit niedriger Einstellung für empfindliche Stoffe regeneriert sich die wasserabweisende Beschichtung. Testen Sie die Temperatur des Bügeleisens zuvor an einer kleinen, unauffälligen Stelle. KEIN Dampfgerät oder Bügeleisen in Dampfeinstellung verwenden.

BEI HARTNÄCKIGEN FLECKEN

Nur dann, wenn sonst nichts hilft

Es sind drastischere Maßnahmen nötig? Wenn sonst nichts hilft, kann Bleichmittel verwendet werden. Decken Sie die Flächen um den Sunbrella-Stoff ab, denn die Bleichlösung kann andere Stoffe entfärben. Denken Sie auch an die Umwelt. Bleichmittel kann Umweltschäden verursachen. Wir empfehlen, Bleichmittel nicht in der Nähe von Gewässern oder empfindlichen Ökosystemen zu verwenden. Bei starken Moder- oder Schimmelflecken kann die Bleichmittelmenge gesteigert werden.





Unser Hauptsitz:
Couthoflaan 20b
B-8972, Poperinge
info@extremis.com
+ 32 57 346020

extremis.com

Connect with us



Alle Rechte vorbehalten. Sofern nicht anders angegeben, sind alle in dieser Publikation enthaltenen Entwürfe und Fotos urheberrechtlich geschützt und Eigentum von Extremis. Kein Teil dieser Publikation darf ohne vorherige schriftliche Zustimmung von Extremis kopiert oder verbreitet werden. Die Namen der Autoren von Fotos, an denen wir keine Rechte besitzen, werden hier genannt. Wir haben uns bemüht, eine vollständige Liste der Namen zu erstellen. Im Falle eines mutmaßlichen Verstoßes wenden Sie sich bitte an die Redaktion. © Extremis

LAB166-1