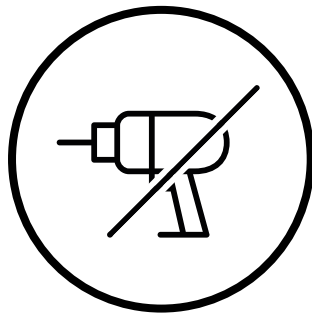


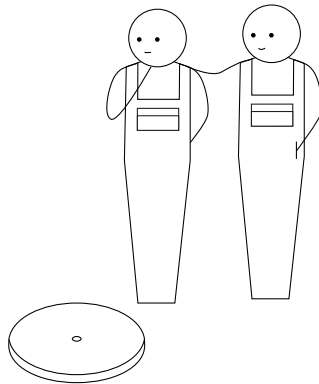
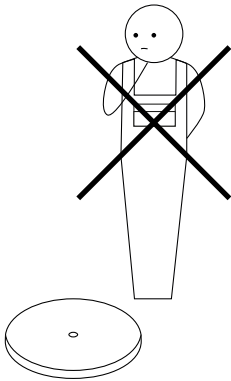
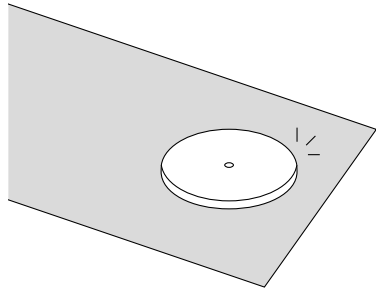
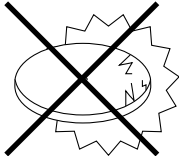
Captain's Chairs



extremis®

**WICHTIG! AUFHEBEN, UM SPÄTER
ETWAS NACHSEHEN ZU KÖNNEN:
SORGFÄLTIG DURCHLESEN!**





Inhaltsangabe ^{1/2}

Montagekleinteile [↗]

Montage Sliding Chair [↗]

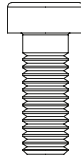
Montage High Sliding Chair [↗]

Montage Pipe Chair [↗]

Dieses PDF ist interaktiv

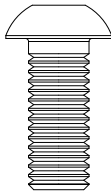
Sie können einfach durch dieses Handbuch navigieren und sich so nahtlos zwischen den Seiten bewegen.

Montagekleinteile

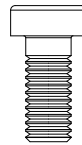


4 x M6x16

CAP153 zur Fixierung der
Sliding Untergestell am Sitzschale



4 x M8x20



4 x M6x14

CAP331 zur Fixierung der Pipe
Untergestell am Sitzschale



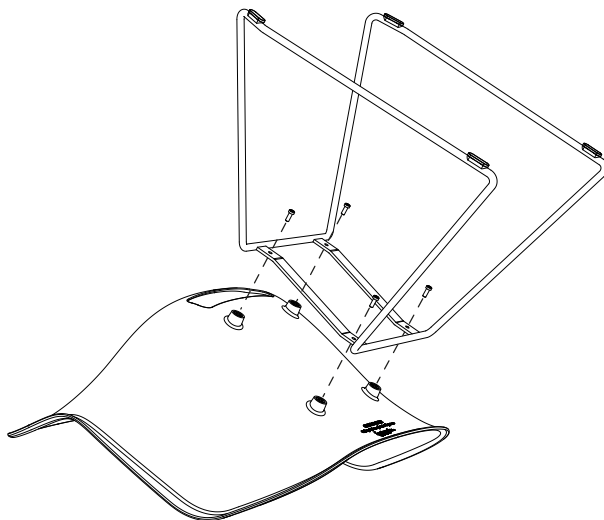
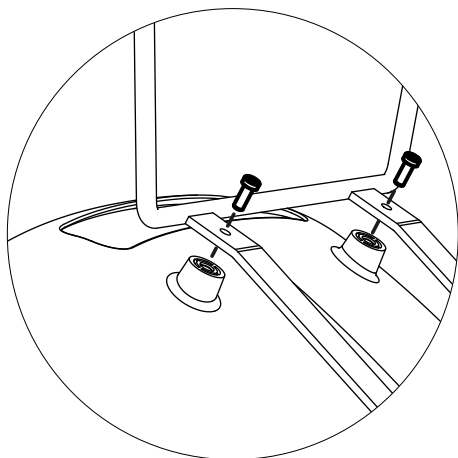
Captain's Sliding Chair

1.

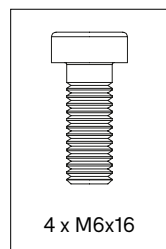
N° 4



5'



CAP153



4 x M6x16



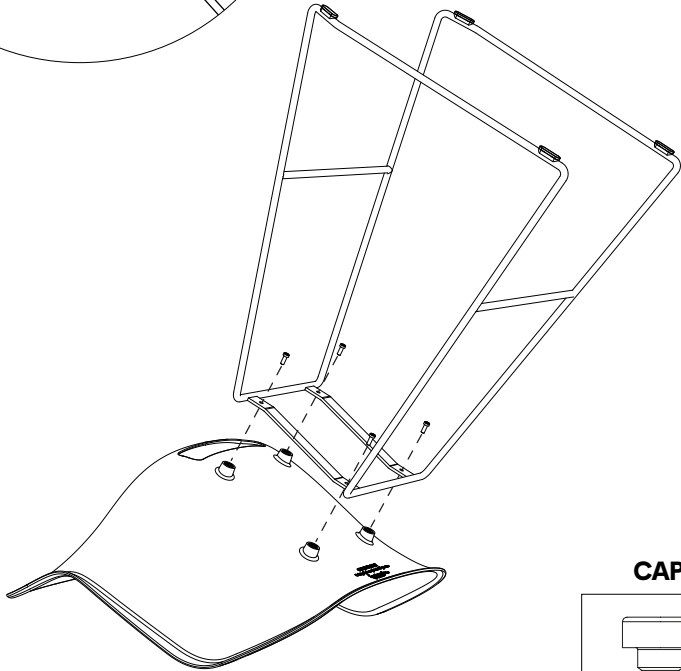
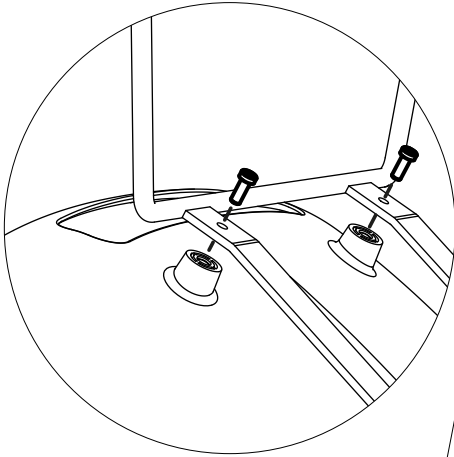
Captain's High Sliding Chair

1.

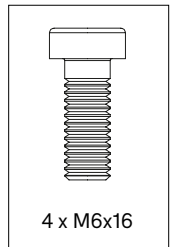
N° 4



5'



CAP153



4 x M6x16



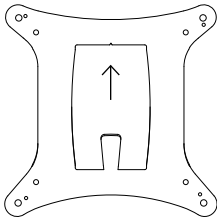
Captain's Pipe Chair

1.

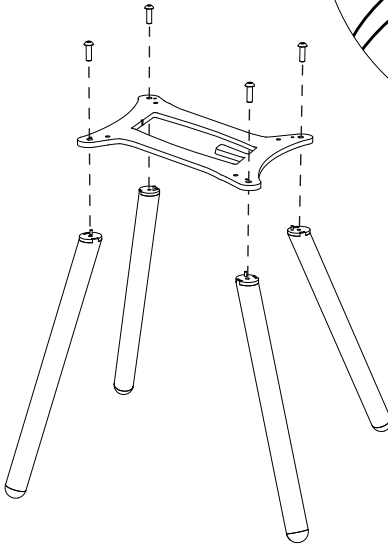
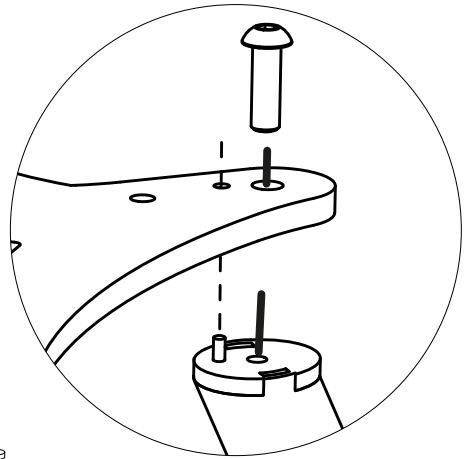
N° 4 - 5



10'

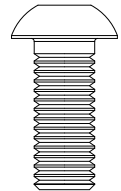


An der Rückseite des Rahmens befindet sich ein Handtaschenhaken



Die vorderen Stuhlbeine sind länger
Die hinteren Stuhlbeine sind kürzer

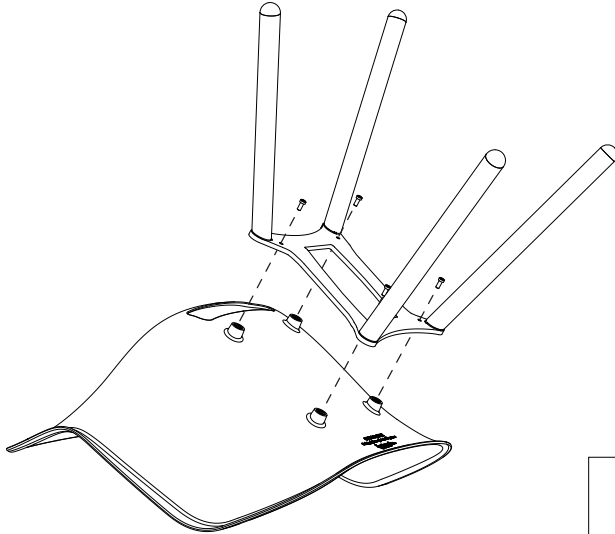
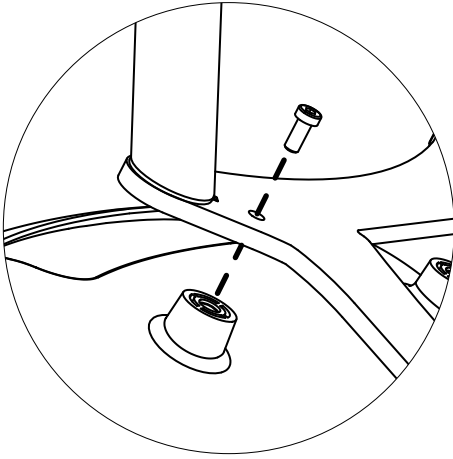
CAP331



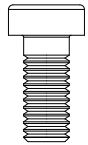
4 x M8x20



2.



CAP331



4 x M6x14

Warnung Montageanleitungen Pflege

Warnung [↗]

Montageanleitungen [↗]

Pflege [↗]



Warnung

Allgemeines

- Zum Öffnen der Verpackung keine scharfen Werkzeuge verwenden.
- Wir raten dringend davon ab, Elektrowerkzeuge zu nutzen.
- Stolpergefahr, Vorsicht beim Gehen!
- Zigaretten nicht auf dem Tisch ausdrücken.
- Nicht graffitibeständig.
- Lassen Sie Kinder beim Spielen auf dem Tisch nicht unbeaufsichtigt.
- Halten Sie Plastiktüten von Babys und Kindern fern, um Erstickungsgefahr zu vermeiden
- Farben können über die Jahre und von Charge zu Charge variieren.

Produkt

- Flecken sollten umgehend mit einem sauberen, weichen Tuch entfernt werden, insbesondere bei dunklen Flüssigkeiten wie Wein, Tinte, Kaffee, Cola, Öl oder Vogelkot. Wenn man diese Flüssigkeiten eintrocknen lässt, können sie dauerhafte Verfärbungen/Schäden hervorrufen.
- Stellen Sie sich nicht auf die Stühle.
- Max. 120 kg pro Stuhl
- Kipeln Sie mit dem Stuhl nicht nach hinten, bleiben Sie immer auf vier Beinen.
- Bewahren Sie die Polster drinnen auf, wenn sie nicht genutzt werden.

Polypropylen

- Vermeiden Sie die Anwendung aggressiver Reinigungsmittel.
- Sehr gute UV-Beständigkeit.

Pulverbeschichtung

- Weiße Pulverbeschichtung erfordert mehr Wartung.
- Verwenden Sie keine scheuernden Reinigungsmittel oder Topfreiniger,



da diese die Oberfläche verkratzen.

- Die Farbe kann unter UV-Belastung bis zu einem gewissen Grad verblassen.
- Flammhemmend - NEN-EN13501-1 A2-sI - Erfüllt die gleichen Kriterien wie Klasse B für die SBI-Prüfung nach EN13823. Darüber hinaus werden diese Produkte bei einem voll entwickelten Feuer nicht wesentlich zur Brandlast und zur Brandverbreitung beitragen.
- Dunkle Farben können bei sonnigem Wetter sehr heiß werden.

Verzinktem Stahl

- Die Verzinkung wird bei Verwendung im Freien weniger glänzend.
- Flammhemmend - NEN-EN13501-1 A1 - Klasse A1-Produkte tragen in keiner Phase zum Brand bei, auch nicht bei voll entwickeltem Feuer. Aus diesem Grund wird angenommen, dass sie auch alle Anforderungen aller unteren Klassen erfüllen.
- Mögliche Verunreinigungen im Tauchbecken können bei der Verzinkung schwarze Flecken verursachen, die dieser industriellen Veredelungstechnik eigen sind.
- Weiße Flecken auf dieser Zinkschicht sind ebenfalls Bestandteil dieses Verfahrens und verschwinden, wenn die Möbel im Freien aufgestellt werden.
- Diese industrielle Veredelungstechnik kann zu einer raueren Oberfläche führen. Dies ist ein untrennbarer Bestandteil des Verfahrens.

Sunbrella

- Nicht wasserfest, drinnen lagern!
- Losen Schmutz sofort ausschütteln oder abbürsten.
- UV-Farbechtheit: 7/8 (ISO 105-B02).



Montageanleitungen



Sehen Sie sich die Zeichnungen an, angefangen mit Seite 6

Captain's Sliding Chair (p6)

1. Legen Sie die Schale kopfüber auf eine weiche Unterlage, um sie nicht zu beschädigen. Legen Sie den Rahmen wie auf der Zeichnung gezeigt auf die Schale und befestigen Sie ihn mit vier Innensechskantschrauben M6x16.

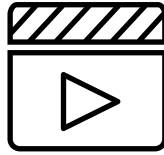
Captain's High Sliding Chair (p7)

1. Legen Sie die Schale kopfüber auf eine weiche Unterlage, um sie nicht zu beschädigen. Legen Sie den Rahmen wie auf der Zeichnung gezeigt auf die Schale und befestigen Sie ihn mit vier Innensechskantschrauben M6x16.

Captain's Pipe Chair (p8)

1. Nehmen Sie die zwei längeren Stuhlbeine und befestigen Sie diese vorn (an der Seite mit der kleinen Aussparung) am Rahmen. Nutzen Sie dafür zwei Schrauben M8x20. Befestigen Sie dann die zwei kürzeren Stuhlbeine an der anderen Seite des Rahmens mit zwei Schrauben M8x20.
2. Legen Sie die Schale kopfüber auf eine weiche Unterlage, um sie nicht zu beschädigen. Legen Sie den Rahmen wie auf der Zeichnung gezeigt auf die Schale und befestigen Sie ihn mit vier Innensechskantschrauben M6x14.





Sehen Sie sich die Wartungsvideos auf unserer Website an:

www.extremis.com/pflege

Polypropylen

REINIGEN

Regelmäßig

Verschüttete Flüssigkeiten, vor allem dunkle wie Rotwein, Tinte, Kaffee, Cola, Öl und Vogelkot, sollten unverzüglich mit einem sauberen, weichen Tuch entfernt werden. Wenn sie eintrocknen, können irreparable Schäden entstehen!

GRÜNDLICHE REINIGUNG

Bei Verschmutzung

Verwenden Sie den zum 100 % biologisch abbaubaren Extremis-Multireiniger oder einen herkömmlichen Allesreiniger. Keine aggressiven Reiniger verwenden. Am besten eignet sich ein neutrales Reinigungsmittel in Wasser.

Pulverbeschichtung

REINIGEN

Regelmäßig

Verwenden Sie den zum 100 % biologisch abbaubaren Extremis-Multireiniger oder einen herkömmlichen Allesreiniger. Keine aggressiven Reiniger verwenden. Am besten eignet sich ein neutrales Reinigungsmittel in Wasser.



SCHÄDEN AUSBESSERN

Bei Beschädigung

Scharfkantige Gegenstände können die Beschichtung beschädigen. Kratzer oder Dellen lassen sich mit unseren Lackstiften ausbessern. Allerdings werden die Stellen nur abgedeckt, nicht entfernt.

Verzinktem Stahl

REINIGUNG

Bei Verschmutzung

Mit lauwarmem Wasser und einem Bürste.

SCHADHAFTE STELLEN MIT ZINKSPRAY

Bei Beschädigung

Durch Feuerverzinkung sind Metalle langfristig und optimal gegen Rost geschützt. Wenn die Zinkbeschichtung beschädigt ist, kann das Metall rosten. Solche Schäden lassen sich mit Zinkfarbe leicht und optisch unauffällig ausbessern. Erhältlich im Einzelhandel. Das Zinkspray trocknet schnell und bildet eine selbstheilende und flexible Schicht, die vor Korrosion schützt

Sunbrella

VERSCHÜTTETE FLÜSSIGKEITEN

Gleich nach der Nutzung

Verschüttete Flüssigkeiten am besten sofort mit saugfähigem Küchenpapier entfernen. Die wasserfeste Beschichtung von Sunbrella verhindert, dass Tropfen in den Stoff eindringen.

REGULAR CLEANING

Bei Verschmutzung

Flecken auf Sunbrella mit Wasser und Reinigungsmittel entfernen.



MASCHINENWÄSCHE

Selten

Die Decken und Kissenhüllen können auch in der Maschine gewaschen werden (30°). Keine chemische Reinigung und kein Wäschetrockner. Der Stoff kann knittern. Durch Bügeln mit niedriger Einstellung für empfindliche Stoffe regeneriert sich die wasserabweisende Beschichtung. Testen Sie die Temperatur des Bügeleisens zuvor an einer kleinen, unauffälligen Stelle. KEIN Dampfgerät oder Bügeleisen in Dampfeinstellung verwenden.

BEI HARTNÄCKIGEN FLECKEN

Nur dann, wenn sonst nichts hilft

Es sind drastischere Maßnahmen nötig? Wenn sonst nichts hilft, kann Bleichmittel verwendet werden. Decken Sie die Flächen um den Sunbrella-Stoff ab, denn die Bleichlösung kann andere Stoffe entfärben. Denken Sie auch an die Umwelt. Bleichmittel kann Umweltschäden verursachen. Wir empfehlen, Bleichmittel nicht in der Nähe von Gewässern oder empfindlichen Ökosystemen zu verwenden. Bei starken Moder- oder Schimmelflecken kann die Bleichmittelmenge gesteigert werden.





Unser Hauptsitz:
Couthoflaan 20b
B-8972, Poperinge
info@extremis.com
+ 32 57 346020

extremis.com

Connect with us



Alle Rechte vorbehalten. Sofern nicht anders angegeben, sind alle in dieser Publikation enthaltenen Entwürfe und Fotos urheberrechtlich geschützt und Eigentum von Extremis. Kein Teil dieser Publikation darf ohne vorherige schriftliche Zustimmung von Extremis kopiert oder verbreitet werden. Die Namen der Autoren von Fotos, an denen wir keine Rechte besitzen, werden hier genannt. Wir haben uns bemüht, eine vollständige Liste der Namen zu erstellen. Im Falle eines mutmaßlichen Verstoßes wenden Sie sich bitte an die Redaktion. © Extremis

LAB026-1